

DMSB-Rundstreckenreglement 2019 - Anhang 2 Besonderheiten der Nürburgring Nordschleife 2019

Stand: 04.12.2018 – Änderungen sind *kursiv* abgedruckt

Die Regelungen des Anhang 2 zum DMSB-Rundstreckenreglement gelten als Ergänzung des DMSB-Rundstreckenreglement für Besonderheiten bei Serien / Veranstaltungen / Wettbewerben auf der Nürburgring Nordschleife (VLN Langstreckenmeisterschaft Nürburgring, ADAC Qualifikationsrennen 24h-Rennen, ADAC *Total* 24h-Rennen, Youngtimer Trophy, FHR-Rennserien, RCN-Rundstreckenrennen, etc.*).

*Diese Aufzählung der Serien / Veranstaltungen / Wettbewerbe auf der Nürburgring Nordschleife ist nicht abschließend und kann vom DMSB jederzeit ergänzt werden.

Es gelten zusätzlich die Serienreglements und Ausschreibungsbestimmungen der betreffenden Serien / Rennveranstaltungen / Wettbewerbe.

Art. 1 Zulassungsvoraussetzungen für Fahrer

Bei allen Automobilsportveranstaltungen auf der Nürburgring Nordschleife muss der Teilnehmer das 18. Lebensjahr vollendet haben. Darüber hinaus sind die DMSB-Lizenzbestimmungen (inkl. Anhang 1) sowie die jeweiligen Serien- und / oder Veranstaltungs-Ausschreibungen zu beachten.

DMSB Permit Nordschleife (DPN)

Die DMSB Permit Nordschleife (DPN) ist *grundsätzlich* für alle Teilnehmer (Bewerber- / Fahrerlizenz des DMSB oder eines anderen der FIA angeschlossenen ASN) bei *DMSB-genehmigten* Serien / Rennveranstaltungen / Wettbewerben auf der Nürburgring Nordschleife als Zusatzberechtigung neben der notwendigen Bewerber- / Fahrerlizenz vorgeschrieben.

Die Erteilungsvoraussetzungen können dem Anhang 1 der DMSB-Lizenzbestimmungen entnommen werden. Die DPN wird in drei Stufen ausgegeben:

Stufe A: gültig für Fahrzeuge mit einem Leistungsgewicht max. *4,2* kg/ PS (*5,71* kg/ kW)*

Stufe B: gültig für Fahrzeuge mit einem Leistungsgewicht > *4,2* kg/ PS (*5,71* kg/ kW)*

Stufe C: gültig für Fahrzeuge der Youngtimer Trophy, FHR-Serien sowie der Veranstaltung RCN-Rundstreckenrennen Schwedenkreuz (abweichende Fahrzeugeinstufungen können in den jeweiligen Serien- bzw. Veranstaltungs-Ausschreibungen festgelegt werden).

*Richtwerte; die genaue Fahrzeugeinstufung (nach Klassen gemäß Serien- bzw. Veranstaltungs-Ausschreibung) wird vom DMSB genehmigt und ist Art. 9 zu entnehmen (Tabelle „Einteilung der Fahrzeug-Kategorien A, B und C für die DPN“).

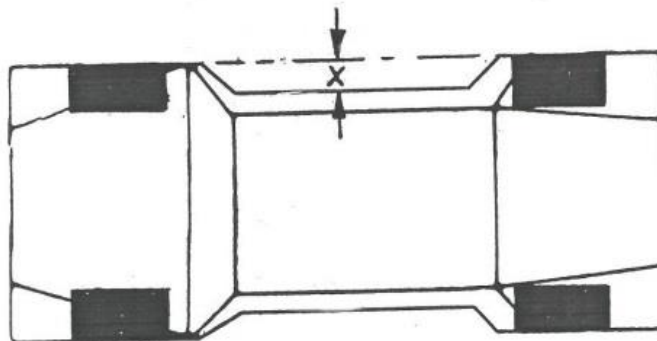
Bei allen weiteren bzw. neuen Rennen/Serien erfolgt die Einteilung der Fahrzeuge grundsätzlich gemäß vorstehendem Leistungsgewicht. Der Veranstalter / Serienausschreiber muss die Einteilung in der Veranstaltungs- / Serienausschreibung aufführen. Der DMSB behält sich das Recht vor, weiterführende Teilnahmevoraussetzungen festzulegen.

Art. 2 Zulassungsvoraussetzungen für Fahrzeuge / Bauliche Voraussetzungen

Auf der Nürburgring Nordschleife sind grundsätzlich nur Fahrzeuge unter Berücksichtigung folgender Punkte startberechtigt:

- (1) Es sind nur Tourenwagen und GT-Fahrzeuge mit geschlossener Karosserie und festem Dach oder Hardtop (keine Cabriolets) sowie die in der DMSB Streckenlizenz aufgeführten Fahrzeuggruppen zugelassen.
- (2) Sportwagen, Formel-Fahrzeuge sowie Fahrzeuge mit freistehenden Rädern sind nicht zugelassen.
Des Weiteren sind Fahrzeuge mit Rohrrahmen-Chassis grundsätzlich nicht startberechtigt; Ausnahmen:
 - a) Fahrzeuge der Gruppen 24h-Spezial (SP) und SP-X, welche in Abstimmung mit dem DMSB vom Technik-Ausschuss ADAC Nordrhein / VLN zugelassen wurden,
 - b) GT3-Fahrzeuge mit Zulassung der FIA bzw. GT4-Fahrzeuge mit RACB- / KNAF-Zulassung,
 - c) Anhang K-Fahrzeuge mit *Historic Technical Passport* (HTP).
- (3) Die Fahrzeuge müssen in die Karosserie integrierte Kotflügel haben. Fahrzeuge mit mitlenkenden Kotflügeln (wie z.B. Donkervoort, Lotus Super 7, o.ä.) sind nicht erlaubt.
- (4) Das Fahrzeug muss auch zwischen den Vorder- und Hinterrädern eine feste Karosserie (Einfahrerschutz) haben. Das Maß X darf max. 150 mm betragen (siehe Abb. 1).

Abb. 1:



- (5) Die Höhe des Wettbewerbsfahrzeuges, gemessen am Dach, muss mindestens 1100 mm betragen.
- (6) Grundsätzlich sind für alle Fahrzeugklassen – außer SP-X, SP-Pro und GT3 der Homologationsjahre ab 2010 - nur Reifen gemäß der DMSB-Zulassungsliste (auf dem Markt frei erwerbliche Reifen) zugelassen. Für Fahrzeugklassen, für die keine handelsüblichen Reifen gemäß „DMSB-Zulassungsliste Reifen Nürburgring Nordschleife“ vorgeschrieben sind, d.h. für SP-X, SP-Pro und GT3-Fahrzeuge der Homologationsjahre ab 2010, gelten für die Veranstaltungen der VLN Langstreckenmeisterschaft Nürburgring und dem ADAC *Total* 24h-Rennen inkl. ADAC Qualifikationsrennen 24h-Rennen auf der Nürburgring Nordschleife zwingend die DMSB-Bestimmungen „Musterreifen-Prozedere für VLN und 24h-Rennen 2019“.
- (7) Alle Fahrzeuge (auch historische) sind auf der Nürburgring Nordschleife nur zugelassen, wenn sie mindestens mit einer Sicherheitseinrichtung nach Anhang J 1993, Artikel 253.8

Zeichnung 1 (Überrollbügel), mit Abschleppösen, einem 2 kg Handfeuerlöscher, einem Stromkreisunterbrecher und Sicherheitsgurten ausgerüstet sind. Für Fahrzeuge mit Dieselmotor ist ein FIA-homologierter FT3- / FT5-Sicherheitstank vorgeschrieben.

Art. 2.1 Besondere Bestimmungen für die Fahrzeugklassen SP-9 (FIA-GT3), SP-Pro und SP-X

Darüber hinaus gelten die vom DMSB veröffentlichten besonderen Bestimmungen für die Fahrzeugklassen SP-9 (FIA-GT3), SP-Pro und SP-X hinsichtlich Motorleistung, Traction Control System, Mindest-Fahrhöhe, Heckflügel-Breite / -Position, Aerodynamik etc.

(1) Mindestfahrhöhe für Fahrzeuge der Klassen SP9 (FIA-GT3), SP-X, SP-Pro

Zu jedem Zeitpunkt der Veranstaltung muss es möglich sein eine Rolle mit den Abmaßen 300 mm (Breite) x 70 mm (Durchmesser) unter dem Fahrzeug zu verschieben. Die Überprüfung erfolgt auf der ausgewiesenen Referenzfläche des Veranstalters. Bei der Überprüfung *kann* der Reifendruck aller vier Räder von einem Teammitglied auf *1,8 bar eingestellt* werden. Wenn der Luftdruck *geändert* wird, muss an allen Rädern derselbe Druck eingestellt werden. *Eine Korrektur des Reifendrucks wird nur dann vorgenommen, wenn zum Zeitpunkt der Messung der Reifendruck eines oder mehrerer Reifen unter 1,8 bar ermittelt wird.* Zur Ermittlung des Reifendrucks wird ausschließlich der Messwert des offiziellen Manometers des Veranstalters herangezogen.

Die Überprüfung erfolgt im Istzustand des Fahrzeugs mit den zum Zeitpunkt der Überprüfung montierten Reifen und der zu diesem Zeitpunkt im Fahrzeug befindlichen *Kraftstoffmenge* und dem betreffenden Fahrer.

Für eine Kontrolle der Mindestfahrhöhe im Rahmen einer Nachuntersuchung gelten zusätzlich folgende Bestimmungen:

- Nach Anordnung eines Technischen Kommissars muss der Reifendruck aller vier Räder von einem Teammitglied auf 1,8 bar eingestellt werden.*
- Zur Ermittlung des Reifendrucks wird ausschließlich der Messwert des offiziellen Manometers des Veranstalters herangezogen.*
- Wenn ein Fahrzeug ausgerüstet mit Regenreifen im Parc Fermé abgestellt wird oder zur Nachuntersuchung herangezogen wird, muss dieses bei einer angeordneten Kontrolle der Mindestfahrhöhe auf neue Slick-Reifen umgerüstet werden.*

Nach Anordnung eines Technischen Kommissars muss der Reifendruck aller vier Räder von einem Teammitglied auf 1,8 bar eingestellt werden.

Der Veranstalter behält sich das Recht vor, die Messung jederzeit mit dem zuletzt auf dem jeweiligen Fahrzeug eingesetzten Fahrer durchzuführen.

Die Überprüfung erfolgt auf der vom DMSB festgelegten Messfläche, welche in der Veranstaltungsausschreibung bzw. per Bulletin bekannt gegeben wird.

Jegliche Systeme zum Zwecke der automatischen Änderung der Fahrzeughöhe während der Fahrt oder im Stillstand des Fahrzeugs sind verboten. Über Ausnahmen entscheidet der Technik-Ausschuss ADAC Nordrhein / VLN abschließend.

(2) Anti-Lift-System

Fahrzeuge der Klassen SP9 (FIA-GT3) und SP-X müssen mit einem elektronischen Anti-Lift-System ausgerüstet werden. Dieses Anti-Lift-System ist hierbei grundsätzlich als Erweiterung vorhandener Traktionskontrollsysteme zu verstehen.

Die Gestaltung dieser Systeme ist den Fahrzeugherstellern grundsätzlich freigestellt. Eine Dokumentation der Funktionsweise dieser Systeme muss jedoch vor einem Fahrzeugeinsatz auf der Nürburgring Nordschleife vom jeweiligen Hersteller beim Veranstalter eingereicht werden. Eine Freigabe erfolgt nach Abstimmung mit dem DMSB. Die Verantwortung für eine sichere Funktion des Anti-Lift-Systems liegt hierbei grundsätzlich beim Homologationsinhaber bzw. Fahrzeughersteller. Über Ausnahmen entscheidet der Technik-Ausschuss ADAC Nordrhein / VLN abschließend.

(3) Geänderte Aerodynamik – Breite / Position Heckflügel

Gültig für Fahrzeuge der Klassen SP9 (FIA-GT3) ab Homologationsdatum 01.01.2012 inkl. EVO-Nachträge (Evolutionen)

Die zulässige Gesamtbreite des Heckflügels gemäß Homologation wird wahlweise um 100 mm an den Außenseiten (an der Position der Flügelendplatten in Richtung Fahrzeuginnenachse) verringert oder die Position des Heckflügels wird um 100 mm in Richtung positiver Fahrzeug-x-Achse (in Richtung Fahrzeugfront) verschoben. Eine anteilmäßig beliebige Kombination aus Breitenreduzierung / Positionsänderung von insgesamt 100 mm ist dem jeweiligen Hersteller freigestellt. So ist beispielsweise eine Breitenreduzierung von 50 mm in Kombination mit einer Verschiebung des Heckflügels um 50 mm in Richtung positiver x-Achse (in Richtung Fahrzeugfront) zulässig. Das Flügelprofil muss nach wie vor der Homologation entsprechen. Ein Hinzufügen nicht homologierter Gurney-Profile ist nicht zulässig.

Die Breitenreduzierung / Positionsänderung muss durch den Homologationsinhaber beim Technik-Ausschuss ADAC Nordrhein / VLN mit einem entsprechenden Datenblatt beantragt werden. Das Datenblatt muss die Geometrie von Flügelauflage sowie Angaben zur Flügelbreite und Heckflügelposition beinhalten. Die geänderte Aerodynamik muss bei allen Fahrzeugen eines Herstellers mit derselben FIA-Homologations-Nummer einheitlich ausgeführt sein. Die Toleranzen der Flügelposition dürfen aus der jeweiligen FIA-Homologation übernommen werden. Eine nicht homologierte Erhöhung des Heckflügels oder ein nicht homologierter Anstellwinkel sind unzulässig.

EVO-Nachträge, welche keinen Einfluss auf die Performance/BoP haben, können auf Antrag vom Technik-Ausschuss ADAC Nordrhein / VLN ausgenommen werden.

Hinweis:

Die gemäß obigen Bestimmungen zur jeweiligen FIA Homologation abweichende Heckflügelbreite bzw. -position kann ausschließlich vom Homologationsinhaber beantragt bzw. dokumentiert werden. Die Änderungen werden nach Genehmigung durch den Technik-Ausschuss ADAC Nordrhein / VLN in fahrzeugspezifischen Datenblättern dokumentiert und sind somit für alle Fahrzeuge der entsprechenden FIA-Homologationsnummer bindend.

Der Veranstalter behält sich das Recht vor, Fahrzeuge der Klasse SP-X ebenfalls entsprechend obiger Bestimmung für die Klasse SP9 oder SP9-LG einzustufen

(4) Front-Aerodynamik

Gültig für Fahrzeuge der Klassen SP9 (FIA-GT3) ab Homologationsdatum 01.01.2012 inkl. EVO Nachträge

An der Frontpartie und am Frontdiffusor dürfen grundsätzlich keine Änderungen gegenüber der Homologation vorgenommen werden.

Ausnahme:

Zur Wiederherstellung der Aerobalance aufgrund des reduzierten Abtriebs am Fahrzeugheck (siehe (3)) dürfen die Flics in ihrer Fläche um 30 % reduziert werden. Sind am Fahrzeug 2 Flics pro Seite zugelassen, so darf ein Flic je Seite vollständig entfernt werden.

Sollte diese Maßnahme nicht ausreichend sein, dürfen in den Frontdiffusor demontierbare Einleger hinzugefügt werden. Die Befestigungsart ist freigestellt. Es muss jederzeit möglich sein, die Originalform des homologierten Diffusors wiederherzustellen. Diese Anpassungen müssen vom Hersteller durch ein Datenblatt beim Technik-Ausschuss ADAC Nordrhein / VLN beantragt werden. Das Datenblatt muss die Messwerte aus Windkanalversuchen sowie Zeichnungen der geänderten Diffusor- / Flicgeometrie beinhalten.

Das Datenblatt muss weiterhin die Geometrie der Einleger sowie Angaben zu Abmessungen, Position und Befestigung beinhalten. Die geänderte Aerodynamik muss bei allen Fahrzeugen eines Herstellers mit derselben FIA-Homologations-Nummer einheitlich ausgeführt sein.

Die Entscheidung über die Zulassung obliegt allein dem Technik-Ausschuss ADAC Nordrhein / VLN.

Eine Überprüfung der Aerobalance kann durch Streckendaten, die durch den Hersteller zur Verfügung gestellt werden müssen, überprüft werden.

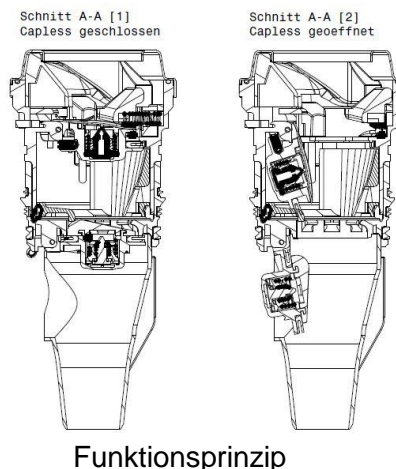
(5) Nachtanken

Gültig für Fahrzeuge der Klassen SP9 (FIA-GT3), SP-X, SP-Pro

Für das Nachtanken des Fahrzeugs während der Veranstaltung muss ein zweistufiges Sicherheits-Klappenventil mit Rückschlagfunktion (z.B. Manthey-TZN Capless 2-3) verwendet werden.

Aus Sicherheitsgründen muss ein zusätzlicher kraftstoffdichter Verschluss (Klappe / Dichtverschluss) die äußere Einfüllöffnung verschließen (siehe Abb. 2).

Abb. 2:



Das Sicherheits-Klappenventil muss per Musterteil und Zeichnung inkl. Funktionsbeschreibung dem Technik-Ausschuss ADAC Nordrhein / VLN zur Genehmigung vorgelegt werden.

Es dürfen keine Behälter (z. B. Tankkannen) beim Nachtanken der Fahrzeuge verwendet werden. Evtl. vorhandene Entlüftungsventile dürfen nicht manuell geöffnet werden. Darüber hinaus können Entlüftungsventile bei der Technischen Abnahme verplombt werden.

An der Fahrzeug-Tankanlage muss direkt am Tank ein für das betreffende Fahrzeugmodell homologiertes FIA-Tankentlüftungsventil / Roll-Over-Valve verbaut sein. Darüber hinaus müssen 2 weitere Entlüftungsventile mit DMSB-Zulassung (z.B. Sobek) verbaut werden. Eine Prinzipskizze oder CAD-Daten des Tanksystems mit Entlüftung muss dem Technik-Ausschuss ADAC Nordrhein / VLN zur Genehmigung vorgelegt werden.

Befindet sich das Tankventil am Fahrzeug direkt über der Abgasanlage, muss eine feuerfeste temporäre Abdeckung mit ausreichender Dimensionierung vorhanden sein, die mittels Klettband oder Magnetverschluss während der Dauer des Tankvorgangs anzubringen ist, damit sich ggf. auslaufender Kraftstoff an der Abgasanlage nicht entzünden kann.

Der DMSB hat das Recht Bestimmungen (technisch und sportlich) zur Wahrung der Sicherheit jederzeit zu ändern.

Art. 3 Startaufstellung / Start

Die Fahrzeuge können gemäß der DMSB-Streckenlizenz und den besonderen Bestimmungen, Ausschreibungen und Reglements der jeweiligen Rennserien / Veranstaltungen / Wettbewerbe in mehreren Startgruppen für den Start aufgestellt und rollend gestartet werden.

Darüber hinaus sind die Bestimmungen des DMSB-Rundstrecken-Reglements Art. 7 zu beachten.

Art. 4 Intervention Car auf der Nürburgring Nordschleife

(1) Allgemeines

Bei Rennen / Veranstaltungen / Wettbewerben auf der Nürburgring Nordschleife können ein oder mehrere Intervention Cars eingesetzt werden.

Intervention Cars sichern örtlich und zeitlich begrenzt Gefahrensituationen und / oder Unfallstellen auf der Nürburgring Nordschleife ab.

Ein Intervention Car ist mit einer oder mehreren gelben / orangen Blinkleuchten auf dem Dach ausgerüstet und mit der Aufschrift „Intervention Car“ gekennzeichnet.

Die Intervention Cars fahren mit eingeschalteten gelben / orangen Blinkleuchten auf die Strecke ein.

(2) Fahrendes Intervention Car sichert vorausfahrende langsame Fahrzeuge

Gelbes / oranges Blinklicht eingeschaltet – Streckenposten schwenken Gelbe Flagge.

Das Intervention Car begleitet und sichert vorausfahrende langsame Fahrzeuge (Rettungswagen, Abschleppwagen, Feuerwehr, Streckenreparaturfahrzeuge etc.) ab.

- Das Intervention Car und die vorausfahrenden langsamen Fahrzeuge dürfen überholt werden,

- für die Teilnehmer untereinander gilt ein Überholverbot,
- es gilt kein Geschwindigkeitslimit,
- die Geschwindigkeit muss beim Überholen angepasst werden, um das Intervention Car und die vorausfahrenden langsamen Fahrzeuge nicht zu gefährden.

(3) **Stehendes Intervention Car**

Gelbes / oranges Blinklicht eingeschaltet – Streckenposten schwenken doppelt Gelbe Flaggen oder zeigen „Code 60“-Flagge / -Tafel.

Das Intervention Car sichert eine Gefahrensituation und / oder Unfallstelle ab. Es können Rettungs- und Bergungskräfte auf oder neben der Fahrbahn arbeiten und die Fahrbahn kann teilweise oder vollständig blockiert sein.

- Geschwindigkeit reduzieren (maximal 120 km/h bzw. 60 km/h),
- zum Anhalten bereit sein,
- es besteht Überholverbot.

Art. 5 Flaggenzeichen - Anwendung bei allen Rennveranstaltungen auf der Nürburgring Nordschleife

Gelbe Blinklichter (FlashLights) auf der Nürburgring Nordschleife haben die Bedeutung einer geschwenkten Gelben Flagge.

Wenn Einsatz-Fahrzeuge der DMSB-Staffel, Feuerlösch-Fahrzeuge, Medical Cars und Intervention Cars des Veranstalters auf der Strecke fahren, zeigen die Sportwarte der Streckensicherung eine geschwenkte weiße Flagge.

Während der Standzeit der Einsatz-Fahrzeuge der DMSB-Staffel, Feuerlösch-Fahrzeuge, Medical Cars und Intervention Cars des Veranstalters bei Rettungs-, Bergungs- oder Abschleppmaßnahmen zeigen die Sportwarte der Streckensicherung geschwenkte doppelt Gelbe Flaggen oder „Code 60“-Flagge / -Tafel.

Bei Abschleppfahrten der DMSB-Staffelfahrzeuge zeigen die Sportwarte der Streckensicherung im Bereich des fahrenden Schleppverbandes eine geschwenkte Gelbe Flagge.

- Der Schleppverband darf überholt werden,
- für die Teilnehmer untereinander gilt ein Überholverbot,
- es gilt kein Geschwindigkeitslimit (Ausnahme bei Code 60),
- die Geschwindigkeit muss beim Überholen angepasst werden, um den Schleppverband nicht zu gefährden.

Die Bestimmungen des Art. 8 sind zu beachten.

Art. 6 Strafenkatalog Nürburgring Nordschleife für DPN-pflichtige Serien / Veranstaltungen

Die Feststellung einer Geschwindigkeitsüberschreitung erfolgt durch das vom Veranstalter vorgeschriebene offizielle Messsystem (z.B. GPS-Daten).

Art. 6.1 Höchstgeschwindigkeit in der Boxengasse

Die Höchstgeschwindigkeit in der Boxengasse der Nürburgring Nordschleife beträgt zu jedem Zeitpunkt einer Veranstaltung maximal 60 km/h, sofern die vom DMSB genehmigte Serien- oder die Veranstaltungs-Ausschreibung nichts anderes vorsieht.

- (1) Das **Überschreiten der zulässigen Höchstgeschwindigkeit in der Boxengasse im Freien Training, Warm Up, Zeittraining (Qualifying)** wird durch den Rennleiter / Renndirektor wie folgt bestraft:
- Geldbuße gemäß Art. 15 DMSB-Rundstreckenreglement,
 - Zeitstrafe,
 - Nichtwertung (Runden, Zeiten, Ergebnisse),
 - Änderung der Startposition / Rückversetzung in der Startaufstellung.

Maximal 2 Verstöße pro Fahrer, bei weiteren Verstößen erfolgt eine Meldung an die Sportkommissare.

- (2) Das **Überschreiten der zulässigen Höchstgeschwindigkeit in der Boxengasse im Rennen** wird durch den Rennleiter / Renndirektor wie folgt bestraft:

Stufe	Geschwindigkeits- überschreitung	Sanktion (3h- / 4h- / 6h- / 24h- Rennen)	Mögliche Anzahl
1	bis 10 km/h	30 Sek. Zeitstrafe (Stop-and-Go)	<i>Maximal 2 Verstöße pro Fahrer, bei weiteren Verstößen erfolgt eine Meldung an die Sportkommissare.</i>
2	11 km/h – 20 km/h	60 Sek. Zeitstrafe (Stop-and-Go)	
3	> 20 km/h	Meldung an die Sportkommissare	

Bei Überschreitung der *maximal* möglichen Anzahl der Verstöße erfolgt *eine* Sanktionierung (Disqualifikation mittels Schwarzer Flagge) durch die Sportkommissare.

Die im Zeittraining begangene Anzahl von Verstößen „Missachtung der Boxengassengeschwindigkeit“ wird nicht zu den *maximal* möglichen Verstößen im Rennen addiert. Sämtliche Sanktionen bleiben hiervon unberührt.

Art. 6.2 Missachtung der Flaggenzeichen

- (1) **Missachtung doppelt geschwenkter Gelber Flaggen und Code 60-Flaggen / -Tafeln im Freien Training, Warm Up, Zeittraining (Qualifying)** werden durch den Rennleiter / Renndirektor / *die Sportkommissare* wie folgt bestraft:

Stufe	Geschwindigkeits- überschreitung	Sanktion (3h- / 4h- / 6h- / 24h- <i>Renndauer laut Ausschreibung</i>) durch Rennleiter / <i>Renndirektor</i> / <i>Sportkommissare</i>	DMSB- Strafpunkte- register
1	bis 20 km/h	Start am Ende der Startgruppe	Keine
2	21 – 40 km/h	Nachstarten aus der Boxengasse am Ende der Startgruppe in das Rennen	1 Punkt
3	41 – 60 km/h	Nachstarten aus der Boxengasse am Ende der Startgruppe in das Rennen <i>zuzüglich 120 Sek. Zeitstrafe (Stop- and-Go) im Rennen</i>	2 Punkte
4*	> 60 km/h	<i>Nachstarten aus der Boxengasse am Ende der Startgruppe in das Rennen zuzüglich 180 Sek. Zeitstrafe (Stop- and-Go) im Rennen sowie sofortige Disqualifikation des betroffenen Fahrers + Entzug der DPN des betroffenen Fahrers</i>	<i>Meldung an DMSB</i>

Maximal 1 Verstoß pro Team in den Stufen 1, 2, 3, bei weiteren Verstößen erfolgt eine Meldung an die Sportkommissare.

**Verstöße der Stufe 4 werden durch die Sportkommissare geahndet.*

Begeht ein weiterer Fahrer des betreffenden Teams bei der gleichen Veranstaltung einen Verstoß der Stufe 4, so gilt folgende Regelung: Schwarze Flagge + Entzug der DPN des betroffenen Fahrers sowie Disqualifikation für das betroffene Team (Definition Team = die für das Fahrzeug genannten Fahrer).

- (2) **Missachtung doppelt geschwenkter Gelber Flaggen bzw. Code 60-Flaggen im Rennen** werden durch den Rennleiter / Renndirektor / *die Sportkommissare* wie folgt bestraft:

Stufe	Geschwindigkeitsüberschreitung	Sanktionen durch Rennleiter / <i>Renndirektor</i> / Sportkommissare bei Renndauer (<i>laut Ausschreibung</i>) von:				Mögliche Anzahl	DMSB-Strafpunkte-register
		3h	4h	6h	24h		
1	bis 20 km/h	40 <i>Sek.</i> Zeit- strafe	45 <i>Sek.</i> Zeit- strafe	55 <i>Sek.</i> Zeit- strafe	1 min 32 <i>Sek.</i> Zeitstrafe	<i>Maximal 2 Verstöße (24h-Rennen: max. 3 Verstöße) pro Fahrer, bei weiteren Verstößen erfolgt eine Meldung an die Sportkommissare, die eine Schwarze Flagge und Disqualifikation des betroffenen Fahrers zur Folge hat.</i>	Keine
2	21 – 40 km/h	130 <i>Sek.</i> Zeit- strafe	150 <i>Sek.</i> Zeit- strafe	200 <i>Sek.</i> Zeit- strafe	3 min 32 <i>Sek.</i> Zeitstrafe		1 Punkt
3	41 – 60 km/h	250 <i>Sek.</i> Zeit- strafe	270 <i>Sek.</i> Zeit- strafe	300 <i>Sek.</i> Zeit- strafe	5 min 32 <i>Sek.</i> Zeitstrafe		2 Punkte
4*	> 60 km/h	300 <i>Sek.</i> Zeit- strafe	320 <i>Sek.</i> Zeit- strafe	350 <i>Sek.</i> Zeit- strafe	7 min 32 <i>Sek.</i> Zeitstrafe		<i>Meldung an DMSB</i>

**Verstöße der Stufe 4 werden durch die Sportkommissare geahndet.*

Begeht ein weiterer Fahrer des betreffenden Teams bei der gleichen Veranstaltung einen Verstoß der Stufe 4, so gilt folgende Regelung: Schwarze Flagge + Entzug der DPN des betroffenen Fahrers sowie Disqualifikation für das betroffene Team (Definition Team = die für das Fahrzeug genannten Fahrer).

Art. 6.3 DMSB-Strafpunkte-Register

Der DMSB verwaltet das Strafpunkte-Register. Insgesamt 3 Punkte oder ein Verstoß der Stufe 4 ziehen einen vorläufigen DPN-Entzug nach sich.

Die Einleitung eines sportrechtlichen Verfahrens kann unabhängig von den Strafregisterpunkten oder einem DPN-Entzug erfolgen.

Strafpunkte verfallen mit Ablauf des Kalenderjahres, in dem der Verstoß begangen wurde. Ausgenommen hiervon sind Strafpunkte, die im Rahmen des letzten VLN-Laufs erteilt wurden, diese werden in das Folgejahr übertragen.

Art. 7 Zeitstrafen / Zeitersatzstrafen

Der festgelegte Platz für das Ableisten der Zeitstrafen (Stop-and-Go) wird in der jeweiligen Veranstaltungs-Ausschreibung und / oder in der Fahrerbesprechung mitgeteilt.

Eine Zeitstrafe kann *ggfs.* mit einem Boxenstopp kombiniert werden, die Vorgehensweise ist in der jeweiligen Serien- und / oder Veranstaltungs-Ausschreibung erläutert.

Zeitersatzstrafen können anstelle einer Zeitstrafe ausgesprochen werden, wenn die Zeitstrafe nicht im Rennbetrieb umgesetzt werden kann (z.B. Zeitstrafe wurde gegen Rennende ausgesprochen). Die Entscheidung obliegt dem Rennleiter / Renndirektor.

Im Zeittraining ausgesprochene Wertungsstrafen können im darauffolgenden Rennen umgesetzt werden.

Beispiel:

Wird im Rahmen des Zeittrainings gegen die Höchstgeschwindigkeit unter doppelt geschwenkten Gelben Flaggen verstoßen, kann alternativ der Rücksetzung in der Startaufstellung eine Umsetzung der Sanktion während des Rennens erfolgen. Die Entscheidung obliegt dem Rennleiter / Renndirektor.

Art. 8 Code 60-Regelung für alle DMSB-genehmigten Rennveranstaltungen und Leistungsprüfungen auf der Nürburgring Nordschleife

Ergänzend zu Anhang 1 – DMSB-Rundstreckenreglement ist für alle DMSB-genehmigten Rennen und Leistungsprüfungen auf der Nürburgring Nordschleife folgende Flaggen-Regelung festgelegt:

- (1) Ab dem Streckenposten mit doppelt geschwenkten Gelben Flaggen beträgt die Geschwindigkeit für alle Teilnehmer maximal 120 km/h.
Die doppelt geschwenkten Gelben Flaggen gelten auch als Vorwarnung für eine mögliche nachfolgende „Code 60“-Zone.
- (2) Falls eine Gefahrensituation und / oder Unfallstelle besteht, welche den Einsatz eines Safety Cars gemäß Art. 11 DMSB-Rundstrecken-Reglement erforderlich machen würde, wird an dem Streckenposten eine „Code 60“-Flagge / -Tafel gezeigt.
Ab der „Code 60“-Flagge / -Tafel beträgt die Geschwindigkeit für alle Teilnehmer maximal 60 km/h.
- (3) Die Aufhebung der doppelt geschwenkten Gelben Flaggen und der einzeln geschwenkten Gelben Flagge wird grundsätzlich mit einer geschwenkten Grünen Flagge signalisiert.
- (4) Die Aufhebung einer „Code 60“-Zone *erfolgt* mit einer geschwenkten grünen, *gelben oder doppelt gelben Flagge*. Das Überholen eines Schleppverbandes innerhalb einer „Code 60“- Zone ist unter Beachtung der max. Geschwindigkeit von 60 km/h zugelassen.

Missachtungen der gelben Flaggenzeichen / Blinklichter (FlashLights) und „Code 60“-Flaggen / -Tafeln werden gemäß Art. 6 geahndet.

Art. 9 Einteilung der Fahrzeug-Kategorien A, B und C für die DMSB Permit Nordschleife

Kategorie A		
Alle Klassen und Serien, welche nicht in Kategorie B <i>oder</i> C aufgeführt sind.		
Kategorie B		
Klasse/Serie	Hubraum	Bezeichnung/Anmerkungen
SP1	bis 1.4 l	VLN- / 24h-Specials (gem. 24h)
SP2	1.62 – 1.75 l	VLN- / 24h-Specials (gem. 24h)
SP3	1.75 – 2.0 l	VLN- / 24h-Specials (gem. 24h)
SP4	2.0 – 2.5 l	VLN- / 24h-Specials (gem. 24h)
<i>Cup 3</i>	<i>3.8 l</i>	<i>VLN- / 24h- Cayman GT4 Trophy (>4,2 kg/ PS)</i>
Cup 5	3.0 l	VLN- / 24h- BMW <i>M240i</i> Racing Cup
<i>Cup X</i>	<i>2.0 l</i>	<i>VLN- / 24h- KTM X-BOW Cup (>4,2 kg/ PS)</i>
V1	bis 1.62 l	VLN-Produktionswagen
V2	1.62-1.8 l	VLN-Produktionswagen
V3	1.8-2.0 l	VLN-Produktionswagen
V4	2.0-2.5 l	VLN-Produktionswagen
V5	2.5-3.0 l	VLN-Produktionswagen
<i>V6</i>	<i>3.0-3.5 l</i>	<i>VLN-Produktionswagen (>4,2 kg/ PS)</i>
VT1	bis 1.62 l TL	VLN-Produktionswagen mit Aufladung
VT2	1.6-2.0 l TL	VLN-Produktionswagen mit Aufladung
VT3	2.0-3.0 l TL	VLN-Produktionswagen mit Aufladung
H1 & H2	bis 2.0 l	Gruppe H
AT / AT-G	bis 2.0 l	Gruppe AT inkl. AT-G (<i>Alternative Antriebe</i>) (>4,2 kg/ PS)
<i>DMV NES 500</i>		<i>Alle Klassen gemäß Serienausschreibung</i>
<i>Tourenwagen Classics</i>		<i>Klasse 1 (Gruppe ITC, DTM, CTC und H)</i> <i>Klasse 2 (nur Fahrzeuge Mercedes 190 DTM EVO2 und Audi DTM V8)</i>
Kategorie C		
RCN-Rennen, Youngtimer Trophy, FHR-Serien, <i>Rennen mit histor. Fahrzeugen</i>		alle Klassen gemäß Serien- / Veranstaltungs-Ausschreibung <i>Hinweis: weitere Zulassungsvoraussetzungen können in den Serien- / Veranstaltungs-Ausschreibungen aufgeführt sein</i>
<i>Tourenwagen Classics</i>		<i>Klasse 2 (Gruppe DTM, CTC und H)</i> <i>Klasse 3 (Gruppe CTC)</i> <i>Klasse 4 (Gruppe CTC und H)</i> <i>Klasse 5 (Gruppe DTC, CTC, F, G)</i>

Änderungen vorbehalten