

DMSB-Reglement für Drag Racing 2021

Stand 22.01.2021 – Änderungen und Ergänzungen sind *kursiv* abgedruckt

Generelle Technische Bestimmungen für Fahrzeuge und Fahrer

- Gen. Reg. 1 Motor
- Gen. Reg. 2 Kraftübertragung
- Gen. Reg. 3 Bremsen und Federung
- Gen. Reg. 4 Rahmen, Überrollvorrichtungen
- Gen. Reg. 5 Räder und Reifen
- Gen. Reg. 6 Innenausstattung
- Gen. Reg. 7 Karosserie
- Gen. Reg. 8 Elektrik
- Gen. Reg. 9 Hilfssysteme
- Gen. Reg. 10 Fahrer

Anhang

SFI Spezifikationen

Erlaubte Delayboxes

Generelle Bestimmungen

Jedes Fahrzeug das an einer vom DMSB oder der FIA genehmigten Veranstaltung teilnimmt, egal welcher Gruppe oder Klasse, muss von den Technischen Kommissaren der Veranstaltung abgenommen und überprüft werden, bevor mit diesem Fahrzeug ein Lauf, egal ob Training oder Wettbewerb, durchgeführt wird.

In diesem Teil des Dragster Reglements wird an verschiedenen Stellen darauf hingewiesen, dass die einzusetzenden Teile oder Produkte verschiedenen Spezifikationen (z.B. FIA, SFI, SNELL, DOT, u.s.w.) entsprechen müssen. Es muss jedem Teilnehmer klar sein, dass Teile/Produkte vom Hersteller nach den Spezifikationen hergestellt und dann zertifiziert wurden. Bei jeglicher Änderung an diesen Teilen/Produkten, ausgenommen SFI oder FIA Bestimmungen erlauben es, verliert das Zertifikat bzw. die Homologation die Gültigkeit. Es ist in keinem Falle gestattet diese Teile/Produkte in irgendeiner Art zu verändern. Jede Modifikation an diesen Teilen/Produkten verstößt gegen die Bestimmungen der Zertifizierungen von FIA, SFI, SNELL, DOT u.s.w. und wird in keiner Weise vom DMSB oder der FIA akzeptiert.

Falls die am Fahrzeug verbauten (und vom Regelwerk geforderten) Komponenten bei der technischen Abnahme nicht direkt zu identifizieren sind, ist der Fahrer/Bewerber verpflichtet einen geeigneten Nachweis (z.B. Fotos, Belege, etc.) zu den am Fahrzeug verbauten (und vom Regelwerk geforderten) Komponenten bei der technischen Abnahme vorzulegen

1 – MOTOR

1.1 Kühlsystem

Kühler und Radiatoren müssen in der Position installiert sein, wie es bei der Serienkarosserie üblich ist. Bei Frontmotordragster muss der Kühler vor dem Motor platziert sein. Wird bei Dragster mit Heckmotor der Kühler vor dem Motor montiert, so muss zur Fahrerzelle eine Trennwand vom unteren Rahmenträger bis zum obersten Rohr des Überrollkäfigs installiert sein. Der obere Teil der Trennwand darf auf die Breite des Überrollkäfigs gebracht werden. Siehe auch 4.3.

1.2 Motor

Es sind, falls in den Gruppen- / Klassenregeln nicht anderes bestimmt ist, nur Automotoren zugelassen. In Gruppen oder Klassen, bei denen das Verhältnis Gewichts zu Hubraum maßgeblich ist, muss der aktuelle Hubraum des Motors, gemessen in Kubikzentimeter (cubic inch), verwendet werden. Die Differenz zwischen angegebenen und realen Hubraum des Motors, darf 81,9 cm³ (5ci) nicht überschreiten. Der Hubraum wird auf den nächsten vollen 100 cm³-Wert aufgerundet (z.B. 2987 cm³ =>3000 cm³). Hubraumvergrößerung durch Zylinderübermaß ist verboten. Wird der Hubraum nach der Technischen Ab-

nahme geändert (Motoraustausch), so sind die Technischen Kommissare vor dem ersten bzw. nächsten Lauf zu verständigen.

In keiner Gruppe darf der Motor so eingebaut werden, dass die Mitte der Kurbelwelle höher als 610 mm (24 inch) über dem Boden ist. Ausgenommen von dieser Bestimmung sind nur Kleinlaster (Trucks). bei diesen darf die Höhe 915 mm (36 inch) nicht überschreiten. Der Motor muss mit mindestens zwei (2) Schrauben von 10 mm Durchmesser (3/8 inch) und Zugfestigkeit 8,8 (grade 5) am Rahmen oder Chassis befestigt sein. Der Ventiltrieb muss mit konventionellen Ventildfedern arbeiten. Die Verwendung von pneumatischer Ventildfederung ist in allen Gruppen/Klassen verboten. In allen Gruppen ist die Verwendung von Schwingungsdämpfern nach SFI Spezifikation 18.1 oder solche, die aus einem Stück aus Stahl gefertigt sind, vorgeschrieben. Ausgenommen sind nur Fahrzeuge die langsamer als 10,99 Sek. fahren. Bei allen Fahrzeugen, die mit aufgespressten Schwingungsdämpfern ausgestattet sind, müssen diese gesichert werden (z.B. durchbohren und verschrauben).

1.2.1 Wankelmotor

Für die Errechnung des Hubraumes zur Klassifizierung von Wankelmotoren, wird das aktuelle Kammer Volumen mit dem Faktor 2,2 multipliziert.

1.3 Abgasanlage

Alle Fahrzeuge müssen mit Auspuffkrümmern und Endrohre oder mit Flammrohrauspuffanlagen ausgerüstet sein, welche die Abgase nach hinten und außerhalb der Karosserie, weg von Fahrer und Kraftstoffbehälter führen. Einzelrohre müssen gegen herabfallen bzw. verlieren gesichert werden. Bei Verwendung von Schalldämpfern müssen diese fest mit der Abgasanlage und der Karosserie oder Rahmen verbunden sein. Flexible Endrohre sind in allen Gruppen verboten.

1.4 Vergaserrückschlagschutz

Vergaser dürfen nicht mit offenen Ansaugtrichtern betrieben werden. Wenn keine Ansaughutze verwendet wird, muss der Vergaser mit einem Rückschlagschutz oder Ansaugeräuschkämpfer versehen sein. Der Schutz muss so ausgeführt sein, dass der Vergaser von oben, hinten und beiden Seiten abgedeckt ist. Es darf unter keinen Umständen Kraftstoff beim Einspritzen in den Fahrtwind oder in das Gesicht des Fahrers gelangen. Zusätzlich muss, bei jedem Fahrzeug das mit eigener Kraft in das Fahrerlager zurückfährt, jeder nicht mit einer Haube oder Hutze abgedeckte Vergaser mit einem Schutz ausgestattet sein, der verhindert, dass Fremdkörper in den Vergaser gelangen können.

1.5 Kraftstoffsystem

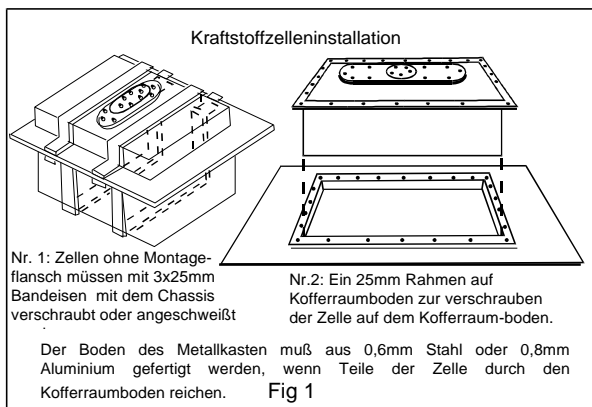
Lokation:

Kraftstoffbehälter, -leitungen, -pumpen, -ventile u.s.w. müssen sich außerhalb der Fahrerzelle aber

innerhalb der Karosserie bzw. des Rahmens befinden. Kühleinrichtungen (wenn zugelassen), Absperrventile, Kraftstoffverteiler etc. müssen mindestens 152 mm (6 inch) vor dem Schwungrad bzw. der Kupplungsglocke montiert sein.

Kraftstoffbehälter:

Wenn es die Gruppe- / Klassenbestimmungen erlauben Tanks außerhalb der Karosserie und/oder Rahmen zu platzieren, dann müssen diese von einem Rohrrahmen, minimale Abmessungen 32 mm (1 1/4 inch) x 1,65 mm (0,065 inch) Chrom-Molybdän 4130, Docol R8 oder 32 mm x 3 mm (0,118 inch) gezogener Stahl, umschlossen sein. Die Fahrerkabine muss grundsätzlich vom Kraftstoffbehälter durch ein Feuerchutzblech so abgesichert sein, dass keinerlei Kraftstoff in die Fahrerkabine gelangen kann. Alle Kraftstoffbehälter müssen mit einem Druckverschluss verschlossen sein und mit einer Entlüftung nach außerhalb der Karosserie versehen sein. Bei allen Fahrzeugen mit offener Karosserie muss der Kraftstoffbehälter mit einem Schraubdeckel verschlossen werden.



Isolierte Kraftstoffbehälter dürfen nicht verwendet werden. Wenn Kraftstoffzellen verwendet werden, so müssen die außerhalb der Karosserie oder des Kofferraumbodens befindlichen Teile mit einem Metallkasten umschlossen werden, ausgenommen die Schlauchanschlüsse auf der Rückseite. Nichtmetallische Kraftstoffzellen müssen mit dem Chassis elektrisch leitend verbunden werden.

Leitungen:

Kraftstoffleitungen, inklusive Anzeigeleitungen und /oder Leitungen zu Datenaufzeichnungssystemen, die nicht von einem OEM Hersteller stammen, müssen aus Metall, stahlummantelt oder von der FIA akzeptiertem Gewebeschlauch sein. Um Verbindungen herzustellen, dürfen maximal 305 mm (12 inch) der Kraftstoffleitungen aus nichtmetallischem Material bestehen bzw. müssen nicht stahlummantelt sein, ausgenommen sind einzelne Einspritzdüsen. Kraftstoffleitungen, die im Bereich des Schwungrades oder der Kupplungsglocke verlegt sind, müssen, wenn nicht stahlummantelt, auf einer Länge von 406 mm (16 inch) durch ein Stahlrohr von minimal 3,2 mm (1/8 inch) gegen Zerstörung geschützt werden. Es ist weiterhin vorgeschrieben, dass alle Kraftstoffleitungen,

die am Kompressortreibriemen vorbeigeführt werden, stahlummantelt sind oder durch ein Stahlrohr geschützt sind. Kraftstoffleitungen dürfen nicht durch den Antriebswellentunnel geführt werden.

Pumpen & Ventile:

Fahrzeuge die mit einer mechanischen, nicht von einem Automobilhersteller stammenden, Kraftstoffpumpe ausgestattet sind, müssen in der Hauptleitung, vom Tank zum Vergaser bzw. Einspritzdüsen, mit einem Schnellabschaltventil ausgestattet sein. Dieses Ventil muss so angebracht sein, dass der Fahrer es leicht erreichen kann. Kraftstoffrückleitungen, die nicht Teil des Pumpensystems sind, sind nicht erlaubt.

Kraftstoff / Ansaugluft:

Jegliche Art der künstlichen Kühlung (z.B. Kühlboxen, Eis, Kühlmittel (Freon), usw.) oder Aufheizen von Kraftstoff ist verboten, ausgenommen es ist in den Bestimmungen der Gruppe/Klasse zugelassen. Kühlboxen, feuchte Tücher, usw. sind in der Gruppe E.T. Handicap zugelassen, müssen jedoch entfernt werden, wenn das Fahrzeug zur Startlinie aufgerufen wird. Die Temperatur der Ansaugluft muss der Umgebungstemperatur entsprechen. Es ist nicht gestattet die Ansaugluft zu kühlen oder in andere Weise zu beeinflussen.

Gas, Propan:

Behälter von Propan, Erdgas oder komprimiertem Erdgas müssen durch den Hersteller dauerhaft gekennzeichnet sein, wie es bei Propan oder komprimiertem Erdgas (CNG) üblich ist. Der Tank muss nach außerhalb der Karosserie entlüftet sein. Das System für Erdgas oder Propan muss mit einem Überdruckventil nach ISO/DIS 15500 (oder NFPA 52) ausgestattet sein, weiterhin muss ein manuell abschaltbares Ventil vorhanden sein, wie es bei ISO/DIS 15500 (oder NFPA 52) für CNG (Compressed Natural Gas) vorgeschrieben ist. Gasleitungen müssen durch den Hersteller dauerhaft und unverkennbar gekennzeichnet sein. Es muss der Herstellername, der maximal zulässige Druck und das Wartungssiegel erkennbar sein. Leitungen aus Kunststoff, Gusseisen, Kupfer, Aluminium oder galvanisierte Rohre sind verboten.

1.5.1 Zwischenkühler (Intercooler)

Kraftstoff darf erst nach einem Zwischenkühler zugeführt werden.

1.6 Kraftstoff

1.6.1 Benzin:

Benzin wird, aus Gründen der Vereinfachung, in diesem Anhang als eine Mischung von Kohlenwasserstoffen definiert. Zusätze von Nicht-Kohlen-Wasserstoffen, die nicht den Energieinhalt von Benzin erhöhen, dürfen verwendet werden, wenn das Volumen um nicht mehr als 0,15% erhöht wird und die Vermischung mit dem Benzin in einer Raffinerie erfolgte oder von einem Kraftstoffhersteller durchgeführt wurde. Benzin ist nicht elektrisch leitend und die durchschnittliche Dielektrizitätskonstante (DC) ist für

Benzin mit 2,025 festgelegt. Diese Dielektrizitätskonstante wird für die Messung mit dem Prüfgerät der FIA bzw. NHRA als 0 (Null) festgelegt.

1.6.2 Methanol:

Methanol ist eine klare, farblose Flüssigkeit, mit mildem Geruch bei normalen Umgebungstemperaturen (20 - 25°). Methanol wird in zwei US-Qualitätsstufen verkauft: Stufe A und Stufe AA.

Es ist in allen Wettbewerben, FIA oder DMSB, erlaubt, Methanol dieser Stufen als Kraftstoff zu verwenden. Der Teilnehmer hat sicherzustellen, dass das von ihm verwendete Methanol als Kraftstoff, den FIA bzw. US-Federal Spezifikationen entspricht. Die nachfolgende Tabelle zeigt die Reinheitsbedingungen für Methanol.

Spezifikation für reines Methanol

Eigenschaft	Stufe A	Stufe AA
prozentualer Gewichtsanteil von Methanol, min	99.85	99.85
Azeton und Aldehyde: ppm max.	30	30
Azeton: ppm max.	20	
Ethanol: ppm max.	10	
Säureanteil: ppm max.	30	30
Wassergehalt: ppm max.	1500	1000
spezifisches Gewicht bei 20°C	.7928	.7928
Permanganat Zeit: Minuten	30	30
Geruch	Charakteristik	
Destillationsbereich bei 1010 hPa (760mm Hg)	nicht mehr als 1°C	einschließlich 64.4 ±0.1°C bei 760mm Hg
Farbe; Platinkobalt Skala, Mix Aussehen	5 farblos, klar	5
Verdampfungsrückstand, g/100 ml	.001	.001
Verkohlungsverunreinigung; Farbe; Platinkobalt Skala, max.	30	30

Methanol kann bei FIA-Veranstaltungen durch geschultes „Fuel Check Personal“ mit geeigneten chemischen Analysemethoden getestet werden.

Das bei FIA-Wettbewerben verwendete Methanol gilt als legal, wenn es den US-Federal Spezifikationen entspricht. Jegliche Abweichung von diesem Standard (Verunreinigungen außerhalb der Grenzen der US-Federal Spezifikation), die bei einer Kraftstoffprobe festgestellt werden, werden mit den im Sportgesetz festgelegten Strafen bestraft.

Methanol ist eine hygroskopische Flüssigkeit, die auch ohne weiteres, Luftfeuchtigkeit absorbiert. Durch diese Verunreinigung kann Methanol zum illegalen Kraftstoff werden. Alle Teilnehmer, die Methanol als Kraftstoff verwenden, werden darauf hingewiesen, dass sie die mit Methanol gefüllten Behälter stets gut verschlossen halten, damit keine Wasserabsorbierung des Methanols erfolgen kann. Weiterhin wird diesen Teilnehmern empfohlen, bei FIA Wettbewerben ihr Methanol vom „Fuel Check Personal“ überprüfen zu lassen, um die Reinheit sicherzustellen.

1.6.3 Lachgas (N₂O)

Es müssen handelsübliche Lachgassysteme verwendet und nach den Richtlinien des Herstellers installiert werden. Die Verwendung von Zusätzen, andere als Lachgas (N₂O), in einem Lachgassystem ist strengstens verboten.

Alle mit Lachgas ausgerüsteten Fahrzeuge müssen mit einem grünen Karo von 100 mm Kantenlänge, in dem in weißer Schrift die Bezeichnung „N₂O“ deutlich sichtbar zu sehen ist, gekennzeichnet sein.

Grundfarbe des Karos : Grün
Farbe der Schrift : Weiß



Fig. 2

Das Karo muss in der Nähe der N₂O-Flasche, gut sichtbar von außerhalb des Fahrzeuges, angebracht sein.

1.6.3.1 Installation

Flaschen mit einem Gewicht bis zu 15 kg müssen mit zwei Stahlklammern, min. 25 mm x 2,5 mm, so befestigt werden, dass eine Klammer im unteren Drittel und die zweite Klammer im oberen Drittel der Flasche angebracht sind. Flaschen über 15 kg Gewicht müssen mit drei (3) Klammern befestigt werden. Jede Klammer muss am Rahmen oder Rahmenteil mit min. zwei (2) M10 / 10.9 (3/8 inch grade 8) Schrauben befestigt sein.

Die Flaschen sollten mit Leergewicht, max. Füllung sowie Gesamtgewicht (Flasche mit N₂O-Füllung) gekennzeichnet sein

N₂O-Flaschen müssen mit einem Entlüftungsrohr oder -schlauch, vom Überdruckventil nach Außerhalb vom Fahrzeug, ausgestattet sein. N₂O-Flaschen dürfen nicht im Motorraum installiert werden. N₂O-Leitungen dürfen nicht mit Elektrokabeln zusammen verlegt werden.

1.6.3.2 Elektrik

Bei allen Fahrzeugen, die lt. Reglement mit einem Hauptschalter ausgerüstet sein müssen, muss auch die Stromversorgung für die Steuerung des N₂O-Systems mit diesem abgeschaltet werden.

Fahrzeuge die nicht mit einem serienmäßigen Zündschloss ausgerüstet sind, müssen mit getrennten

Zünd- und Starterschalter ausgestattet sein. Das elektrische System für N₂O muss mit einer separaten Sicherung versehen sein und darf nur mit eingeschalteter Zündung aktiviert werden können. Ein Schalter, der deutlich mit „N₂O EIN AUS“ gekennzeichnet ist, muss vom Fahrer betätigt werden um das N₂O-System zu aktivieren. Ein von der Drosselklappe betätigter Druckschalter darf das N₂O-System nur mit voll geöffneter Drosselklappe aktivieren und muss es abschalten, wenn die Drosselklappe geschlossen wird.

1.6.3.3 Sicherheit

Vollkarosseriefahrzeuge der Gruppe Competition Eliminator die N₂O verwenden müssen mit einem Feuerlöschsystem ausgestattet sein, von dem mindestens eine Löschdüse auf den Fahrer und eine zweite auf den Motor gerichtet sein muss. Es muss mindestens ein 2,5 kg System verwendet werden.

Ein Vollvisierhelm mit feuerfestem Visier muss bei allen offenen Fahrzeugen benutzt werden, die mit N₂O betrieben werden. Fahrerschutzkleidung muss den in den Klassenbestimmungen festgelegten Vorschriften entsprechen.

N₂O-Flaschen müssen vor direkter Sonneneinstrahlung geschützt werden. Aufheizen der N₂O-Flasche ist nur mit vom Systemhersteller dafür vorgesehenen, thermostatisch geregelten, Heizdecken gestattet. Ein Druckmanometer an den N₂O-Flaschen ist vorgeschrieben.

Technische Überprüfung

Bei allen Fahrzeugen, die mit N₂O betrieben werden, erfolgt eine Überprüfung des Systems auf Lecks, sowie das einwandfreie Funktionieren des Drosselklappenschalters.

Die Überprüfung des Drucksystems erfolgt so, dass auf Austrittsgeräusche von Lecks geachtet wird. Die Funktion des Drosselklappenschalters wird überprüft, indem die Drosselklappe langsam geöffnet wird. Dabei darf das N₂O-System erst dann aktiviert werden, wenn die Drosselklappe vollständig geöffnet ist. Der Schalter muss das N₂O-System ausschalten, bevor die Drosselklappe die Leerlaufstellung erreicht hat.

1.6.4 Propylenoxyd

Die Verwendung von Propylenoxyd ist in allen Gruppen/Klassen verboten.

1.7 Überlaufbehälter

Alle Fahrzeuge, die am Wettbewerb teilnehmen und bei denen aus Motor oder Kühler Wasser austreten kann, müssen einen Überlaufbehälter von minimal 0,5 ltr. Kapazität haben, damit kein Kühlwasser auf die Rennstrecke gelangen kann. Dieser Behälter muss fest montiert sein (Schlauchschnellen oder Kabelbinder verboten). Bei Motoren die mit Kompressor, Nitromethanol oder Methanol betrieben werden, kann der Überlauf in die Abgaskrümmen geführt werden. Bei geschlossenen Kühlsystemen mit einem Ausgleichbehälter ist dieser als Überlaufbehälter ausreichend.

1.8 Ölauffangvorrichtung

Die Verwendung einer Vorrichtung, die den unteren Motorenbereich schützt, wird in den einzelnen Klassenbestimmungen vorgeschrieben. An Stelle einer unteren Ölauffangvorrichtung nach SFI Spezifikation, kann, wenn es in den Klassenvorschriften nicht anders bestimmt ist, eine Bodenwanne verwendet werden. Diese muss in der Breite von Rahmenträger zu Rahmenträger, sowie in der Länge vom Schwingungsdämpfer bis hinter dem Schwungrad reichen. Alle Seiten dieser Wanne müssen mindestens 5cm (2inch) hochgezogen sein und mit einem Öl absorbierenden, nicht brennbaren Material ausgelegt sein, welches die Gesamtmenge des Motoröls und bei quer eingebautem Motor auch die des Getriebeöls, aufnehmen kann. Die Vorrichtung muss in einem einwandfreien Zustand sein.

Ist eine Ölauffangvorrichtung, nach SFI Spezifikation 7.1 oder 7.2 vorgeschrieben, dann muss diese die gesamte Ölwanne und beide Seiten des Motorblocks abdecken. Die Abdeckung muss bis 25,4mm (1 inch) oberhalb der Auflagefläche des / der Zylinderkopf / -köpfe sowie 38,1 mm (1,5 inch) über den vorderen und hinteren Flächen des Motorblockes reichen. Außerdem muss auch der vordere und hintere Bereich der Ölwanne bis zur Dichtungsfläche abgedeckt sein. Die Ölauffangvorrichtung darf keinerlei Risse, Löcher oder andere Öffnungen aufweisen, durch die Öl austreten kann. Die Ölauffangvorrichtung nach SFI Spezifikation muss mit vier Haltern, an jeder Ecke einer, befestigt sein. Externe, direkt am Motorblock befestigte, Ölpumpen müssen mit einer zusätzlichen Ölauffangvorrichtung so abgesichert sein, dass austretendes Öl bei einem Motorschaden aufgefangen wird. Der obere Rand der Vorrichtung muss mit einer festen Verbindung ausgestattet sein, die es verhindert, dass zwischen Motorblock und Schutz kein Zwischenraum vorhanden ist

1.9 Ölkreislauf

Ölsammelbehälter, Tanks von Trockensumpfanlagen, Ölfilter, Ölleitungen usw. dürfen nicht innerhalb der Fahrerzelle installiert oder außerhalb des Rohrrahmens befestigt sein. Muss bei Fahrzeugen bauartbedingt der Tank der Trockensumpfanlage in der Fahrerzelle installiert werden, so müssen der Tank und die zugehörigen Leitungen vollständig von einem Metallgehäuse umschlossen sein. Öldruckmanometer und deren Zuführungsleitungen dürfen innerhalb der Fahrerzelle installiert sein. Die Leitungen müssen aus Metall oder mit Stahlgeflecht umhüllte Druckschläuche von max. 5 mm Innendurchmesser sein. Leistungssteigernde Additive im Öl sind verboten.

1.10 Kompressor

ROOTS-TYP: Maximal erlaubte Größe 14-71;

Gehäuseabmessungen: Länge max. 19 inch (483 mm), Breite max. 11 1/4 inch (286 mm), Wandstärke min. 1/4 inch (6,35 mm), Frontplatte min. 1/4 inch (6,35 mm), Rückwand min. 0.300 inch (7,6 mm). Innendurchmesser max. 5.840 inch (148,34 mm). Der

maximale Spiralwinkel des Rotors darf den des GM-Standard 71-Serientyp von 4°/inch (1,5748°/cm) nicht übersteigen. Max. Overdrive 70%.

Zur Befestigung des Kompressors auf den Lufteinlass müssen Aluminiumbolzen verwendet werden. Siehe technische Bestimmungen der Gruppen/Klassen für Kompressorrückhalteeinrichtung und Überdruckbruchblech im Lufteinlass (manifold burst panel).

ROOTS-TYP, HIGH HELIX:

Die Gehäuseabmessungen müssen denen des Standard Roots-Kompressor entsprechen.

Der Spiralwinkel des Rotors darf 6,5°/inch (2,559°/cm) nicht übersteigen und über die Gesamtlänge von 19 inch (483 mm) nicht mehr als 123,5° betragen.

Max. Overdrive 70%. Zur Befestigung des Kompressors auf den Lufteinlass müssen Aluminiumbolzen verwendet werden.

Siehe technische Bestimmungen der Gruppen/Klassen für Kompressorrückhalteeinrichtung und Überdruckbruchblech im Lufteinlass (manifold burst panel).

SCRAUBENKOMPRESSOREN:

Schraubenkompressoren müssen der SFI Spezifikation 34.1 entsprechen.

Gehäuseabmessungen: Länge max. 16 inch (406 mm), Breite max. 16 inch (406 mm), Wandstärke min. 1/4 inch (6,35 mm), Frontplatte min. 1/4 inch (6,35 mm), Rückwand min. 0.300 inch (7,6 mm). Die Drehzahl eines Schraubenkompressors darf unter keinen Umständen die vom Hersteller bzw. SFI getestete maximale Drehzahl übersteigen. Das Überdruckbruchblech der Ansaugspinne (Manifold burst panel) muss der SFI Spezifikation 23.1 (zusätzlich zum Kompressoranschluss), das Kompressorrückhaltesystem der SFI Spezifikation 14.21 entsprechen. Aluminiumbolzen sind zur Befestigung des Kompressors auf den Lufteinlass vorgeschrieben. Die angegebenen Drehzahllimits (Overdrive Limits) werden durch die FIA überwacht und werden, wenn nötig, angepasst.

ZENTRIFUGAL KOMPRESSOREN

Mechanisch angetriebene Zentrifugal Kompressoren die den nachfolgenden Bestimmungen entsprechen sind erlaubt. Als Antrieb muss ein Zahnriemen verwendet werden. Der Außendurchmesser, ohne Auslassöffnung, des Verdichtergehäuses darf 12 inch. (304,80 mm) nicht überschreiten. Der Durchmesser des Verdichterrad am Einlass (Inducer) darf max. 5,20 inch (132,08mm) und am Auslass (Exducer) max. 8,00 inch (203,20mm) betragen. Die vom Hersteller vorgeschriebene Höchstdrehzahl darf in keinem Fall überschritten werden. Das Originale interne Übersetzungsverhältnis des Kompressors darf nicht verändert werden.

Siehe auch technischen Bestimmungen der Klasse/Gruppe.

ALLE KOMPRESSOREN:

Der Einsatz eines Überdruckbruchblech, nach SFI Spezifikation 23.1, an dem Lufteinlass (manifold burst panel) wird bei allen Kompressoren dringend empfohlen

Alle Kraftstoff und /oder Ölleitungen müssen, wenn diese am Antriebsriemen des Kompressors vorbeigeführt werden, geschützt sein. Dieser Schutz kann durch eine Abdeckung des Antriebsriemens oder durch Abdeckung der Leitungen erfolgen.

Einrichtungen, die variabel die Drehzahl des Kompressors verändern können, sind verboten, egal welcher Kompressortyp verwendet wird. Jegliche Veränderungen an Kompressoren (Gehäuse, Antrieb, Befestigung, etc.) welche nicht vom Hersteller durchgeführt wurden sind nicht zulässig.

1.11 Kompressorrückhalteeinrichtung

Kompressorrückhalteeinrichtungen müssen den SFI Spezifikationen 14.1, 14.2, 14.21 oder 14.3 entsprechen. Für die Gruppen TF, FC, TMD, TMFC und PM ist das FIA Reglement bindend.

In den Gruppen Competition Eliminator, Super Street, Super Gas, und Super Comp die mit Methanol betrieben werden, ist SFI Spezifikation 14.1 vorgeschrieben.

Kompressorrückhalteeinrichtung und Kraftstoffleitungen müssen so installiert sein, dass bei gespannten Rückhaltebändern Kraftstoffleitungen nicht gespannt werden bzw. frei beweglich sind. Siehe auch Gruppen/Klassenbestimmungen.

1.12 Drosselklappe

Bei allen Fahrzeugen, egal welche Gruppe/Klasse, muss eine Rückholfeder an der Drosselklappe so installiert sein, dass beim Loslassen des Gaspedals die Drosselklappe geschlossen wird. Eine mechanische Begrenzung oder Stopp muss am Vergasergestänge montiert sein, um zu verhindern, dass die Drosselklappe über die max. Öffnungsstellung hinaus bewegt bzw. das Gestänge verklemmt werden kann. Zusätzlich zur Rückholfeder muss, bei allen modifizierten Vergasergestängen, eine Möglichkeit vorhanden sein die Drosselklappe manuell mit dem Fuß zu schließen, ausgenommen bei hydraulischen oder mit Bowdenzug ausgestatteten Drosselklappenbetätigungen.

Wenn es in den Gruppen / Klassenbestimmungen festgelegt ist, dass die Betätigung der Drosselklappe manuell durch den Fuß des Fahrers erfolgen muss, sind jegliche elektronische (ausgenommen sind serienmäßig eingebaute elektronische Betätigungen), pneumatische, hydraulische oder andere Vorrichtungen zur Drosselklappensteuerung verboten. In den Gruppen Super Street (S/ST), Super Gas (S/G), Super Comp (S/C) und E.T.-Bracket sind zeitgesteuerte Drosselklappensteuerungen zulässig, wenn diese nach dem Start pneumatisch oder elektronisch in die Drosselklappenbetätigung eingreifen. Handelsübliche Bowdenzugsysteme zur Drosselklappenbetätigung sowie von der FIA homologierte Handsteuerun-

gen für körperlich Behinderte sind erlaubt. Die Verwendung von Stahldraht mit angelöteten oder angeschweißten Anschlüssen sowie Chokezüge zur Betätigung der Drosselklappe ist verboten. Kein Teil des Vergasergestänges darf unterhalb des Rahmens geführt werden oder herausragen.

1.13 Kurbelgehäuseentlüftung

Vorgeschrieben wenn in den Bestimmungen der Gruppe/Klasse festgelegt.

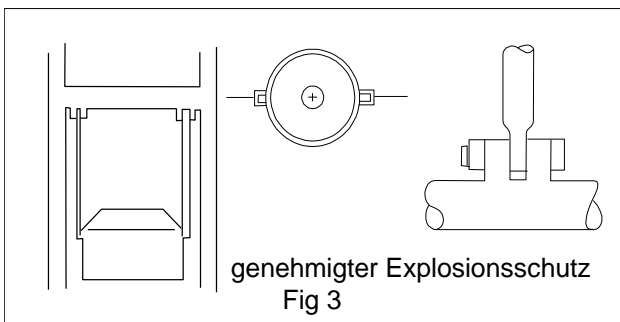
Vorgeschrieben für alle aufgeladenen Motorenkombinationen.

Wenn vorgeschrieben, dann müssen Rohre oder Schläuche der Kurbelgehäuseentlüftung in einen Auffangbehälter von 3,8 ltr. (1 Gallone), der mechanisch sicher und dauerhaft befestigt ist, enden. Der Behälter muss so beschaffen sein, dass ein Überlaufen der Flüssigkeit auf die Strecke verhindert wird. Die Anschlüsse der Entlüftungsrohre bzw. -schläuche müssen an beiden Enden mechanisch sicher, Kabelbinde (tie-wraps) sind verboten, befestigt sein.

2 – KRAFTÜBERTRAGUNG

2.1 Explosionsschutz, Kupplungsgehäuse

Wenn es in den technischen Bestimmungen der Gruppen vorgeschrieben ist, dann muss eine Vorrichtung oder Stütze montiert sein, die bei einer Kupplungs- oder Schwungradexplosion verhindert, dass die Kupplungsglocke oder der Adapterschutz nach hinten geschleudert werden. Als Rohrmaterial muss Chrom-Molybdän 4130 oder Docol R8 mit den minimalen Abmessungen von 22 mm[∅] (7/8 inch) x 2,1 mm (0,083 inch) Wandstärke verwendet werden. Die Befestigung muss mit 10 mm (3/8 inch) Bolzen oder Schrauben erfolgen. Splinte sind verboten. Siehe auch Fig. 3.



2.2 Sicherung Hinterachse

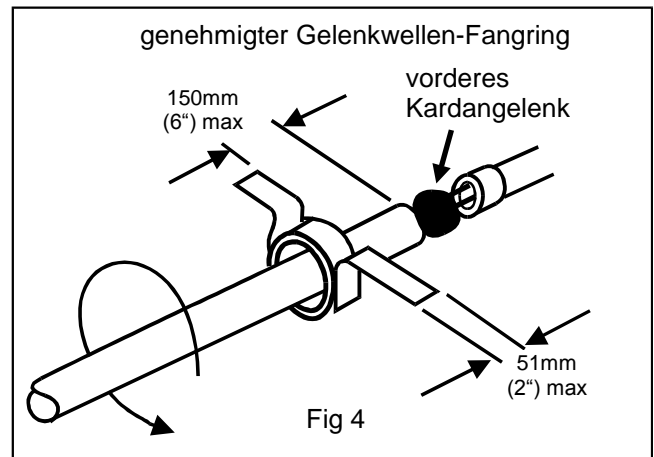
Alle Fahrzeuge, ausgenommen sind nur einige Fahrzeuge der Gruppe ET und SPC die in den technischen Bestimmungen beschrieben sind, müssen mit einem Steckachsensicherungssystem, aus minimal 3 mm (0,12 inch) Aluminium, ausgerüstet sein. Ein Lagersicherungsblech aus mindestens 2,3 mm (0,09 inch) Stahlblech ist vorgeschrieben. Es wird empfohlen, wann immer es möglich ist, bewegliche (full floating) Hinterachsen zu verwenden. Serienmäßige „C“-clips zur Achssicherung sind verboten. Siehe auch technische Bestimmungen der Gruppen/Klassen.

2.3 Kupplung

Jedes Fahrzeug im Wettbewerb muss mit einer fußbetätigten Kupplung ausgerüstet sein. Ausgenommen sind Fahrzeuge mit Automatikgetriebe. Bei Verwendung einer Fliehkraftkupplung muss ein Anschlag vorhanden sein, um zu verhindern, dass die Kupplung über die Neutralstellung oder Mitte hinaus bewegt werden kann. Jedes Kupplungspedal muss mit einem nichtrutschenden Material belegt sein. Von der FIA homologierte Handsteuerrungen für körperlich Behinderte sind erlaubt. Werden Rutschkupplungen verwendet, so müssen diese den SFI Spezifikationen 1.2, 1.3 oder 1.4 entsprechen. Siehe auch technische Bestimmungen der Gruppen/Klassen.

2.4 Kardanantrieb

Bei jedem Fahrzeug, bei dem der Fahrer über oder hinter dem Hinterachs Antrieb sitzt, muss ein ausreichender Schutz (Kardantunnel) installiert sein, der von der Kupplungsglocke bis zur Mitte des Hinterachsgetriebes reichen und aus minimal 3 mm (0,120 inch) Stahlblech bestehen muss. Es wird empfohlen, dass Kardangelenke durch Schiebemuffen zu ersetzen. Werden gerade Schiebemuffen verwendet, so ist ein Kardantunnel aus 1,5 mm (0,063 inch) Aluminium ausreichend. Ein mit einem Deckel verschlossenes Inspektionsloch muss über der Schiebemuffe vorhanden sein, um die Schiebemuffe überprüfen zu können.



Bei allen Fahrzeugen, die einen offenen Kardanantrieb verwenden, muss ein Sicherungsring die Kardanwelle 360° umschließen. Der Sicherungsring muss an den Rahmenquerträgern, im Abstand von max. 152 mm (6 inch) zum vorderen Kardangelenk, mechanisch sicher befestigt sein, um die Kardanwelle bei Bruch des Kardangelenks abzufangen. Der Ring muss aus 6 mm (1/4 inch) x 51 mm (2 inch) Stahlblech oder geschweißtem Stahlrohr 22 mm (7/8 inch) x 1,5 mm (0,065 inch) gefertigt sein. Es wird dringend empfohlen, den Ring rund und nicht rechteckig auszuführen, um die Belastung des Rings zu verringern. Werden offene Kardanantriebe am Körper des Fahrers vorbei geführt, so muss die Kardanwelle von min.

3 mm (1/8 inch) dickem Stahlblech vollständig umschlossen und mechanisch sicher am Rahmen befestigt sein.

2.5 Schwungrad

Die Verwendung von gusseisernen Serienschwungrädern und/oder Druckplatten ist verboten. Schwungräder und Druckplatten müssen den SFI Spezifikationen 1.1, 1.2, 1.3 oder 1.4 entsprechen.

2.6 Schwungradschutz & Motorplatte, generell

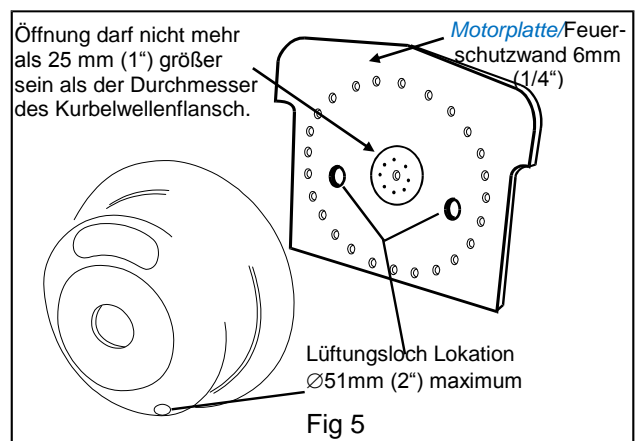
Ändern des Schwungradschutzes, der nach SFI Spezifikationen 6.1, 6.2 oder 6.3 hergestellt wurde, ist verboten. Kupplungsgehäuse aus Titan müssen jährlich überprüft und neu zertifiziert werden. Der Überprüfungsintervall von Kupplungsgehäusen bzw. Schwungradschutz nach SFI Spezifikation 6.1, 6.2 oder 6.3 ist in den SFI Spezifikationen, Seite 4-26, festgelegt.

Der Schwungradschutz muss mit der Motorplatte und dem Motor mit allen vom Hersteller vorgesehenen Schrauben bzw. Stehbolzen der Festigkeitsklasse 10.9 (grade 8), verbunden sein. Die gleichzeitige Verwendung dieser Schrauben zur Befestigung von Abdeckungen ist verboten. Die Festigkeitsklasse der Schrauben (keine Stehbolzen oder Muttern) die zur Befestigung des Schwungradschutzes bzw. von Abdeckungen usw. verwendet werden, muss klar erkennbar sein. Muttern und Schrauben, die zur Befestigung des Schwungradschutzes bzw. Abdeckungen usw. verwendet werden, dürfen weder in Höhe oder Stärke reduziert sein. Die Verwendung von halbhohen oder dünnwandigen Muttern sowie hohlen oder mit schmalen Köpfen versehene Schrauben ist verboten.

Die maximale Tiefe des Schwungradschutzes beträgt 219 mm (8,625 inch). Die maximale Dicke von Motorplatte, Abstandsblech und Montageblechen, die zwischen Motor und Schwungradschutz installiert sind, darf 12,7 mm (1/2 inch) nicht überschreiten.

Abdeckungen und Befestigungen die zum Schwungradschutz gehören, müssen montiert sein, bevor der Motor gestartet wird.

Der max. Abstand zwischen den Flanschbefestigungen des Schwungradschutzes darf nicht größer als 178 mm (7 inch) sein. Chemisches (ätzen) oder mechanisches strukturschwächendes bearbeiten ist verboten. Reparatur des Schwungradschutzes (Kupplungsglocke) durch Schweißen ist verboten, ausgenommen diese Reparatur hat der Hersteller ausgeführt, den Schwungradschutz (Kupplungsglocke) wieder zertifiziert und entsprechend gekennzeichnet.



In der Motorplatte dürfen maximal 2 (zwei) Lüftungslöcher (cooling holes) von 51 mm^Ø (2 inch) vorhanden sein. Kupplungsglocken (Schwungradschutz) nach SFI Spezifikation 6.2 dürfen ein Lüftungsloch von 51 mm^Ø (2 inch) im Boden an der Rückseite haben. Der Durchmesser der Öffnung für den Kurbelwellenflansch in der Motorplatte, darf maximal 25,4 mm (1 inch) größer sein als der Durchmesser des Kurbelwellenflansches.

2.7 Schwungradschutz, Competition Eliminator

Fahrzeuge der Gruppe Competition Eliminator, die mit einer Kupplung ausgestattet sind, müssen mit einem Schwungradschutz (Kupplungsglocke) ausgerüstet sein, der den SFI Spezifikationen 6.1 oder 6.2 entspricht und entsprechend gekennzeichnet ist.

Kupplungsglocken (Schwungradschutz) nach SFI Spezifikation 6.1 dürfen nur vom Hersteller verändert oder repariert werden und müssen dann von diesem neu zertifiziert werden. Eine Öffnung zur Kupplungseinstellung ist nur dann erlaubt, wenn diese vom Hersteller erstellt und die Kupplungsglocke damit zertifiziert wurde. Öffnungen zur Überprüfung und/oder Wartung sowie Kühlungs-löcher sind nicht erlaubt. Ausgezackte Flansche sind nur dann erlaubt, wenn der Hersteller den Schwungradschutz so hergestellt hat. Die Abdeckung der Überprüfungs-/Wartungsöffnung muss keinen geschweißten Rahmen haben, sondern kann auch mit 6 (sechs) 8 mm (5/16 inch) Schrauben der Festigkeitsklasse 10.9 (grade 8) an Stelle von 12 (zwölf), auf der Kupplungsglocke befestigt werden.

Eine Motorplatte aus 3 mm Stahl, Titan oder Aluminium ist vorgeschrieben. Der Schwungradschutz muss mit allen zur Befestigung vorgesehenen Schrauben mit der Motorplatte und dem Motor befestigt werden. Oberhalb der Mittellinie der Kurbelwelle müssen mindestens 8 (acht) Schrauben oder Stehbolzen von min. 10 mm^Ø (3/8 inch) der Festigkeitsklasse 10.9 (grade 8) oder hochfestem Stahl zur Befestigung verwendet werden. Unterhalb der Mittellinie der Kurbelwelle müssen mindestens 8 (acht) Schrauben oder Stehbolzen von min. 10 mm^Ø (3/8 inch) der Festigkeitsklasse 10.9 (grade 8) oder hochfester Stahllagerung zur Befestigung verwendet werden.

Eine Öffnung für eine alternative Anlasserposition in der Motorplatte ist erlaubt, wenn diese nicht größer als 51 mm (2 inch) im Durchmesser ist. Wenn diese Öffnung vorhanden ist, darf nur ein Kühlungsloch in der Motorenplatte vorhanden sein.

2.8 Schwungradschutz, alle anderen Gruppen

Bei Fahrzeugen aller anderen Gruppen/Klassen, ausgenommen bei den Fahrzeugen der Gruppe ET Handicap bei den es anders geregelt ist, die mit einer Einscheiben- oder Zweisheibenkupplung ausgerüstet sind, muss ein Schwungradschutz (Kupplungsglocke) verwendet werden, der den SFI Spezifikationen 6.1 oder 6.2 entspricht und entsprechend gekennzeichnet ist. Die Kupplungsglocke (Schwungradschutz) muss mit allen zur Befestigung vorgesehenen Schrauben mit der Motorplatte und dem Motor befestigt werden. Oberhalb der Mittellinie der Kurbelwelle müssen mindesten 8 (acht) Schrauben oder Stehbolzen von min. 10 mm^Ø (3/8 inch) der Festigkeitsklasse 10.9 (grade 8) oder hochfestem Stahl zur Befestigung verwendet werden. Unterhalb der Mittellinie der Kurbelwelle müssen mindestens 8 (acht) Schrauben oder Stehbolzen von min. 10 mm^Ø (3/8 inch) der Festigkeitsklasse 10.9 (grade 8) oder hochfester Stahlliegierung zur Befestigung verwendet werden. Modifizierung oder Reparatur der Kupplungsglocke (Schwungradschutz) darf nur durch den Hersteller durchgeführt werden, muss von diesem dann neu zertifiziert und entsprechend gekennzeichnet werden.

Ausnahmen zu diesen Bestimmungen:

Bei verschiedenen Motoren (z.B. Porsche, VW) ist ein Schwungradschutz nicht vorgeschrieben, wenn diese Motoren als Saugmotoren arbeiten und mit Benzin betrieben werden. Bei verschiedenen Motoren (Porsche) muss ein Stahlschwungrad (kein Gusseisen), das aus einem Stück gefertigt wurde, an Stelle des Serienschwungrades verwendet werden. Bei Motoren, für die es einen handelsüblichen Schwungradschutz nach SFI Spezifikation 6.1 oder 6.2 nicht gibt, kann ein Schwungradschutz von einem anderen Motortyp eingesetzt werden, wenn alle vorhandenen Schraubbefestigungen am Motorblock verwendet werden. Es ist auch zulässig, einen Schwungradschutz aus mindesten 6,35 mm (1/4 inch) dickem Stahlblech, das die Kupplungsglocke um 360° umschließt und mechanisch sicher am Rahmen oder Rahmenträgern befestigt ist, zu verwenden. Der Schwungradschutz sollte nicht mit der Kupplungsglocke oder dem Motor verschraubt sein und sollte so konstruiert und befestigt sein, dass er min. 25,4 mm (1 inch) vor dem Schwungrad beginnt und min. 25,4 mm (1 inch) hinter den rotierenden Teilen der Kupplung und der Druckplatte reicht.

Die FIA Drag Racing Kommission wird eine Liste solcher Ausnahmen im jährlichen FIA-Bulletin veröffentlichen.

2.9 Hinterachse

Verschweißen der Differentialausgleichräder im Hinterachsgetriebe ist für alle Gruppen/Klassen verboten. Allradantrieb ist nur bei Fahrzeugen der Gruppe Public Race, E.T. Handicap und Sport Compact zulässig, wenn diese serienmäßig damit ausgerüstet sind.

In den Gruppen Competition, S/C, S/G, S/ST sowie für alle Fahrzeuge, die schneller als 10.99 (6.99) Sek. fahren, ist die Verwendung von verstärkten Steckachsen und Steckachsenrückhalteeinrichtungen vorgeschrieben. Serienachsen dürfen nicht verwendet werden. Dieses gilt auch für alle Fahrzeuge, egal welcher Gruppe oder ¼ Meile-Zeit, die ein Sperrdifferential (spool) verwenden.

2.10 Getriebe

Alle Fahrzeuge, ausgenommen solche die von Snowmobil- oder Motorradmotoren angetrieben werden sowie Junior Dragster, müssen mit einem Rückwärtsgang ausgestattet sein.

2.11 Nicht serienmäßige Planetenschaltgetriebe

Bei Fahrzeugen die Nitromethan, Methanol oder Lachgas als Kraftstoff verwenden, oder die mit einem Kompressor oder Turbolader betrieben werden, muss ein Getriebeschutz das gesamte Getriebe, inklusive Rückwärtsgang oder jeglicher Overdrive Einheit, abdecken. Dieser Schutz muss der SFI Spezifikation 4.1 entsprechen und mit einer entsprechenden Plakette gekennzeichnet sein. Druckluftflaschen für pneumatische Schaltungen (Air-Shifter) müssen mit einem eingeschlagenen Prüfzeichen über min. 124 bar (DOT -1800 pounds) versehen und sicher im Fahrzeug montiert sein. Kabelbinder oder Schlauchschellen als Befestigung sind verboten. Nicht serienmäßige Planetengetriebe müssen mit mindestens 3 (drei) 10 mm^Ø (3/8 inch) Schrauben mit der Kupplungsglocke verbunden sein

2.11.1 Nichtserienmäßige Planetenschaltgetriebe ohne Schutz

Bei Wettbewerbsfahrzeugen, die keinen Getriebeschutz nach SFI Spezifikation 4.1 benötigen, muss der vordere und hintere Teil des Getriebes so gesichert sein, dass diese Teile nicht abgetrennt oder abgedreht werden können. Diese Getriebeabsicherung muss mit dem Chassis verbunden sein.

2.12 Automatikgetriebe

Alle Schalthebel für Automatikgetriebe, müssen gegen unbeabsichtigtes Einlegen des Rückwärtsganges mit einer selbstsichernden Sperre ausgestattet sein. Ein funktionierender Leerlaufsicherheitsschalter ist vorgeschrieben. Für Leitungen zum oder vom Getriebe müssen Metallrohre oder Hochdruckschläuche benutzt werden. Zum Anschluss müssen AN-Fittings verwendet werden. Bei Fahrzeugen die schneller als 9.99 (*6,39) Sek. bzw. die mehr als 217 km/h (135 mph) fahren ist ein Getriebeschutz nach SFI Spezifikation 4.1 vorgeschrieben.

Fahrzeuge der Gruppen Competition, Super Comp und Super Gas, die ein Automatikgetriebe verwenden, müssen mit einer SFI Spezifikation 29.1 entsprechenden Mitnehmerscheibe und einem Mitnehmerscheibenschutz nach SFI Spezifikation 30.1 ausgerüstet sein.

Druckluftflaschen für pneumatische Schaltungen (Air-Shifter) müssen mit einem eingeschlagenen Prüfzeichen über min. 124 bar (DOT -1800 pounds) versehen und sicher im Fahrzeug montiert sein. Kabelbinder oder Schlauchschellen als Befestigung sind verboten.

2.12.1 Automatikgetriebe mit Kupplung

Wenn bei Automatikgetriebe der Wandler durch eine Kupplung (z.B. Turbokupplung) ersetzt wird, muss der Schwungradschutz der SFI Spezifikation 6.1 oder 6.2 und der Getriebeschutz der SFI Spezifikation 4.1 entsprechen und gekennzeichnet sein.

3 – BREMSEN UND FEDERUNG

3.1 Bremsen

Die Bremsen der Wettbewerbsfahrzeuge müssen in einem guten Zustand und funktionstüchtig sein. Es sind, egal welcher Gruppe oder Klasse, mindestens zwei (2) hydraulische Bremsen an der Hinterachse vorgeschrieben. Hydraulische Bremsen an allen vier Rädern werden, soweit dieses nicht in den technischen Bestimmungen der Gruppen/Klassen vorgeschrieben ist, dringend empfohlen. Erleichtern der Ankerplatte, Bremsstrommeln und/oder Bremsbacken, durch Abschneiden oder Verkürzen der Metallteile ist verboten. In gusseisernen Bremsscheiben dürfen keine Löcher zur Erleichterung oder Kühlung gebohrt werden. Bremsscheiben aus Aluminium sind verboten. Bei Verwendung eines Handbremshebels muss dieser sich innerhalb der Karosserie bzw. der Fahrzelle befinden. Für Bremsleitungen müssen Stahlrohre oder mit Stahlgeflecht ummantelte Schläuche benutzt werden bzw. müssen den internationalen Vorschriften DOT oder DIN/ISO entsprechen. Werden Bremsleitungen an der Kupplungsglocke vorbeigeführt, müssen sie entweder außen am Rahmen entlanggeführt oder durch ein mindestens 406 mm (16 inch) langem Stahlrohr mit min. 3 mm (1/8 inch) Wandstärke geschützt werden. Bremsleitungen dürfen nicht durch den Kardantunnel verlegt werden. Die Befestigungen von Bremsleitungen am Rahmen müssen mit Serienbefestigungen erfolgen. Bremschläuche müssen mit Montagehaltern befestigt werden. Befestigungen mit Kabelbindern, Schlauchschellen, Tape, usw. ist nicht gestattet. Alle Bremsleitungen, die bei Heckmotorantrieben durch den Motorraum bzw. am Motor vorbeigeführt werden, müssen durch Rohre oder Stahlabdeckungen zusätzlich geschützt werden. Bremspedale müssen mit einem nichttrutschenden Material belegt sein. Automatische (elektrisch, elektronisch, pneumatisch, usw.) auslösende Bremsanlagen sind verboten. Betätigen und

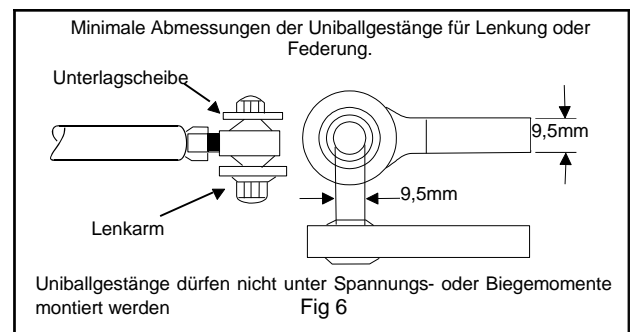
Lösen der Bremsen muss direkt durch den Fahrer erfolgen. Die Bremse darf weder durch elektronische, pneumatische oder irgendeine andere Weise unterstützt oder betätigt werden. Mechanische, FIA oder DMSB zugelassene, Anti Blockier Systeme sind in allen Gruppen / Klassen zugelassen. Bei Bremssystemen mit Differenzdruckschalter und Line-lock für die Vorderradbremse muss das Magnetventil für den Line-lock nach dem Differenzdruckschalter installiert werden. Jede Art von Line-lock Systeme, elektrisch oder hydraulisch müssen selbsttätig wieder in den Zustand für die normale Bremsbetätigung zurückschalten.

3.2 Stoßdämpfer

Jedes gefederte Rad muss mit mindestens einem (1) Stoßdämpfer ausgestattet sein. Es dürfen hydraulische oder Reibungsstoßdämpfer verwendet werden, die mechanisch sicher befestigt sein müssen und einwandfrei arbeiten.

3.3 Lenkung

Es dürfen nur konventionelle Lenkungen aus dem Automobilbau verwendet werden, flexible Lenkgestänge sind verboten. Das Lenksystem von Wettbewerbsfahrzeugen muss sicher sein und darf keinerlei Defekte aufweisen. Alle stumpf verschweißten Teile müssen zusätzlich mit sichtbarer Verstärkung versehen werden. Verwendete Uniballgestänge müssen min. 9,5 mm \varnothing (3/8 inch) haben und mit Unterlegscheiben bei der Montage versehen werden, damit die Lager nicht herausgezogen werden können (siehe Fig.6).



Lenkgehäuse, Lenkgestänge und Lenksegmente müssen am Rahmen oder Rahmenquerstreben befestigt sein. Keinesfalls dürfen diese Teile an Kuppelgehäuse, Schwungradschutz, Motorenplatte oder Feuerschutzwand befestigt werden. Es wird empfohlen die Lenkung hinter der Feuerschutzwand oder der Motorenplatte zu montieren.

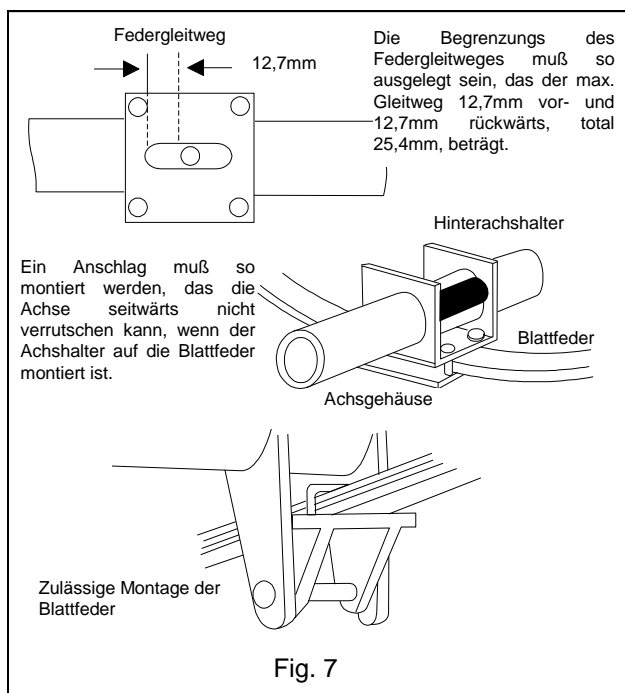
Bei langen Lenkwellen muss eine Vorrichtung angebracht werden, die ein Eindringen der Lenkwelle in den Fahrerraum bei einem Frontalaufprall verhindert (z.B. Kardangelenk). Der minimale Durchmesser der Lenksäule/Lenkwellen muss 12,7mm (0,50“) betragen. Die Verwendung flexibler Lenksäulen/Lenkwellen ist verboten. Kommerziell erhältliche Lenkräder mit Schnellverschluss sind erlaubt, ausgenommen es ist

in den Gruppen- / Klassenvorschriften anders festgelegt. Werden Adapter verwendet, müssen diese mit der Lenkwelle verschweißt werden. Zur Befestigung der Lenkung sind nur Schaftschrauben zulässig. Eingespreste oder eingerollte Schrauben, Feststellschrauben oder Stifte mit Kugelsicherung dürfen nicht zur Befestigung verwendet werden.

Der minimaler Durchmesser des Lenkrades darf 279mm (11") nicht unterschreiten. Die Verwendung von „Butterfly“-Lenkrädern ist nur in Fahrzeugen des Typs Dragster, Altered und Funny Car zulässig. Wenn abnehmbare Lenkräder verwendet werden, dann sind handelsübliche Schnellwechsel-Adapter oder solche die der SFI Spezifikation 42.1 entsprechen vorgeschrieben.

3.4 Federung

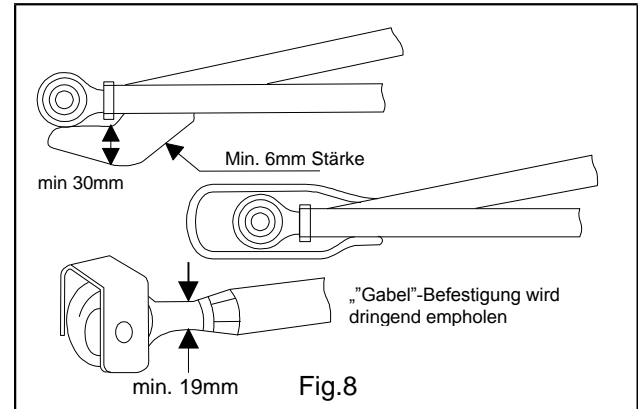
Alle Fahrzeuge müssen mit einem Federungssystem ausgerüstet sein, wie es auch von Automobilhersteller verwendet wird. Starr montierte Vorder- und/oder Hinterachsen sind nur dann erlaubt, wenn es in den Gruppen/Klassenbestimmungen festgelegt ist. Verwendete Uniballverbindungen müssen so mit Unterlagscheiben versehen und montiert werden, dass die Lager nicht herausgezogen werden können. Uniballverbindungen mit hohlen Schäften sind verboten. Schubstreben sind nicht erforderlich, wenn sich die Befestigungspunkte einer starr montierte Vorderachse 457 mm (18 inch) oder weniger vom vorderen Achsschenkelbolzen entfernt sind. Werden starre Vorderachsen (H-Träger) oder Rohrvorderachsen verwendet, so muss die Vorderachse mit Schubstreben am Rahmen befestigt werden.



3.5 Verstärkungsstreben

Werden Verstärkungsstreben (ladder-type traction bars) verwendet, so müssen die zur Befestigung verwendeten

Uniballgelenke mit einem mindestens 19mm[∅] Stahlschaft versehen sein (siehe auch Fig. 8). Die Befestigungen müssen so gesichert werden, dass bei Bruch des Anschlußstückes die Streben nicht in Kontakt mit der Fahrbahn kommen. Traktionsstreben, die vorne nicht befestigt sind („slapper bars“), müssen durch einen U-Bolzen oder –band so gesichert sein, damit sie nicht in Kontakt mit der Fahrbahn kommen können.



3.6 Stützräder (wheelie bar)

Die Länge der Stützräder (wheelie bar) ist in den Gruppen- / Klassenbestimmungen reglementiert. Werden Stützräder verwendet, so müssen die Räder aus nicht-metallischem Material bestehen (z.B. Gummi oder Kunststoff). Die Räder der Wheelie Bar dürfen während des „stagen“ nicht die Fahrbahn berühren. Die Verwendung der Stützräder als „fünftes Rad“ zu Messzwecken ist verboten

4 – RAHMEN

4.1 Achsengeometrie

Bei jedem Fahrzeug müssen Spur, Sturz und Nachlauf der Achsen so eingestellt sein, dass das Fahrzeug bei jeder Geschwindigkeit zu kontrollieren ist.

4.2 Ballast (Zusatzgewicht)

Zulässig, wie in den Gruppen-/ Klassenbestimmungen geregelt. Jegliches Material, welches das Gewicht des Fahrzeugs erhöht, muss dauerhaft und sicher am Fahrzeug befestigt sein. Es darf weder nach vorne noch nach hinten über die Karosserie herausragen oder oberhalb der Hinterräder angebracht sein. Flüssiger oder loser Ballast (Sand, Sandsäcke, Wasser, Waagengewichte, u.s.w.) ist verboten. Um Ballast sicher aufzubewahren, dürfen maximal zwei (2) Ballastkästen aus 3 mm (1/8") Stahlblech, siehe Fig. 9, verwendet werden, solange der Kasten inklusive dem Inhalt nicht mehr als 45,4 kg (100lbs) wiegt oder es in den Gruppen- / Klassenbestimmungen anders geregelt ist.

Der Ballastkasten muss mit mindestens zwei (2) 12mm^Ø (1/2" ^Ø) Stahlschrauben sicher am Rahmen oder Querträgern befestigt werden. Jegliche Flüssigkeit, ausgenommen der verwendete Kraftstoff, die sich hinter der vorderen Feuerschutzwand (bei Frontmotorfahrzeugen) befindet, wird als Ballast angesehen. Es ist erlaubt auswechselbaren Ballast von max. 45,4 kg (100lbs) zu verwenden, um eine Klasse zu erhalten und um dabei die Differenz zwischen verschiedenen Waagen auszugleichen zu können.

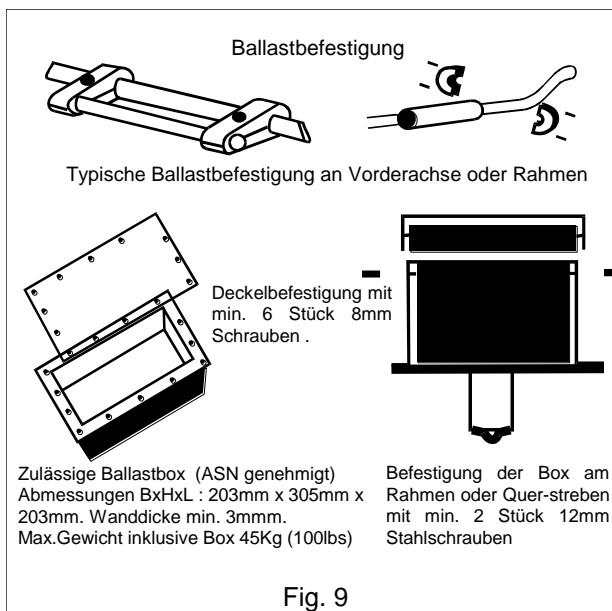


Fig. 9

Auswechselbarer Ballast muss sicher am Rahmen oder an der Rahmenkonstruktion mit minimal zwei (2) 12mm^Ø.Stahlschrauben je 45,4 kg (100lbs) oder einer (1) 10 mm^Ø Schraube je 2,3 kg (5lbs) befestigt sein. Schlauchschellen, Klebeband, Kabelbinder usw. sind als Befestigung für Ballast verboten. Siehe Fig. 9 auch zur Befestigung von auswechselbarem Ballast. Erlaubte

Formen von Ballast sind dickere Bodenbleche (zusätzliche Stahlplatten sind verboten), verstärkte Rahmen- und /oder Querstreben sowie der Sicherheit dienende Überrollkäfige, Schwungradschutz usw.

Wird zusätzlicher Ballast benötigt und ist dieses in den Gruppen- / Klassenbestimmungen erlaubt, so muss dieser mit zwei (2) 12 mm^Ø (1/2") Schrauben je 45,4 kg (100lbs) Gewicht dauerhaft am Rahmen befestigt sein. Muttern oder Bolzen müssen mit dem Rahmen verschweißt sein. Es darf in keinem Fall, egal welche Gruppe oder Klasse, mehr als 227 kg (500 pounds) Ballast, ob auswechselbar und/oder dauerhaft befestigt, verwendet werden.

4.3 Abweisblech

Mit Heckmotor ausgerüstete Fahrzeuge müssen mit einem Abweisblech, das Fahrer und Kraftstoffbehälter vor eventuellen Motorexplosionen schützt, ausgestattet sein. Diese Schutzplatte muss aus min. 3 mm (1/8") dickem Aluminium oder 1 mm (.06") Stahl- oder Titanblech hergestellt sein.

Bei Kompressormotoren muss das Blech mindestens 25 mm (1") über dem Antriebsrad am Kompressor und min. 25 mm (1") tiefer als das Antriebsrad am Motor reichen und mindesten 25 mm (1") breiter als der gesamte Kompressorantrieb sein.

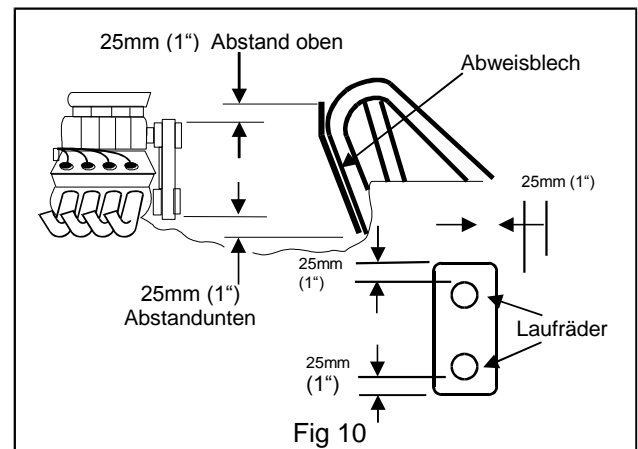


Fig 10

Bei allen anderen Heckmotorfahrzeugen muss die Schutzplatte so groß sein, dass sie von Schulterhöhe des Fahrers bis zum Boden des Chassis reicht. Bei geschlossenen Motor / Fahrerzellenkonstruktionen muss die Fahrerzelle so gestaltet sein, dass der Fahrer komplett vom Motor getrennt und geschützt ist. Das Abweisblech / Schutzplatte muss mit mindestens vier (4) 8 mm^Ø (5/16") Schrauben der Festigkeitsklasse 8,8 befestigt werden. Für ev. zusätzliche Bestimmungen ist auch 1.1 Kühlsystem zu beachten.

4.4 Rahmen

Rahmen von Fahrzeugen der Gruppen Competition, S/C, S/G, S/ST, Sport Compact und ET müssen nach den Richtlinien des DMSB bzw. FIA abgenommen und zertifiziert (SFI-Sticker) sein, bevor das Fahrzeug an einer FIA oder DMSB genehmigten Veranstaltung

teilnimmt. Der Überprüfungsintervall ist der Tabelle SFI Spezifikationen im Anhang zu entnehmen. Das Abschleifen von Schweißnähten ist verboten. Stumpf aufgeschweißte Rahmenteile müssen sichtbare Verstärkungen (z.B. Hülsen, Buchsen oder aufsetzendes Rohr dem aufgesetztem Rohrdurchmesser angepasst) aufweisen. Rahmen, Überrollbügel oder Überrollkäfig dürfen nicht mit Druckluft gefüllt werden. Bei Rahmen, die nach SFI Spezifikationen zertifiziert sind, müssen nötige Durchführungen oder Bohrungen sichtbare Verstärkungen aufweisen. Die Verstärkungen müssen mindestens die doppelte Fläche der Bohrung aufweisen, aus min. 1 mm dicken Chrom-Molybdän 4130 oder Docol R8 sein und außenherum vollständig verschweißt werden. Siehe auch die Absätze 4.10 und 4.11.

4.5 Bodenfreiheit

Minimal 76 mm (3"), gemessen von der Fahrzeugfront bis 305 mm (12") hinter der Mittellinie der Vorderachse. Für den Rest des Fahrzeuges ist eine Bodenfreiheit von 51 mm (2") vorgeschrieben, ausgenommen sind Ölwanne und Auspuffkrümmer. Wenn in den Gruppen- / Klassenbestimmungen Stützräder erlaubt sind, dürfen für diese die 51 mm (2") unterschritten werden.

4.6 Materialprüfungszertifikat

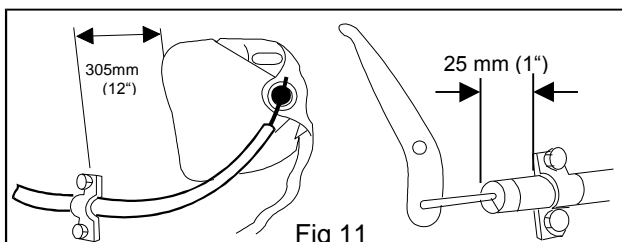
Für alle geänderten oder geschweißten Teile an Rahmen und Fahrwerk kann von den Technischen Kommissaren ein Zertifikat über zerstörungsfreie Materialprüfung verlangt werden.

4.7 Befestigungen

Schlauschellen und Kabelbinder dürfen nur für Befestigungen von Kabeln oder Schläuchen verwendet werden. Alle anderen Verbindungen müssen geschweißt, verschraubt oder mit Verbinder aus der Luftfahrttechnik hergestellt sein. Schnellverschlüsse müssen aus Metall sein.

4.8 Bremsschirm

Ist in den Gruppen- / Klassenbestimmungen ein Bremsschirm vorgeschrieben, so muss dieser von einem Hersteller für Drag-Racing Bremsschirme produziert worden sein. Die Technischen Kommissare sind angehalten, das einwandfreie Funktionieren des Bremsschirms und des Zugschirm zu überprüfen sowie darauf zu achten, dass der Schirmbehälter und der Zugschirm nicht ausgefranst sind oder übermäßigen Verschleiß aufweisen.



Der Seilzug zum Auslösen des Bremsschirms muss sicher und dauerhaft am Rahmen oder Rahmenteilen

befestigt werden. Die erste Befestigung darf nicht weiter als 25 mm (1") vom Ende der Zugumhüllung entfernt sein.

Die letzte Befestigung des Seilzuges darf maximal 305 mm (12") vom Bremsschirmbehälter befestigt sein und muss so ausgeführt sein, dass der Seilzug den Schirm sicher freigibt.

Bei Verwendung von Kompressormotoren und/oder Nitromethanol als Kraftstoff muss der Schirmbehälter und der Seilzug zur Auslösung, vom letzten Befestigungspunkt bis zum Schirmbehälter mit feuerfestem Material geschützt werden. Bremsschirme müssen unabhängig voneinander entweder mit einer, mittels Hülse geschützter, M10-Schraube (3/8 inch) oder einem massiven Stahlbolzen von min. 10mm (3/8 inch) Durchmesser am Rahmen befestigt werden. Stifte mit Kugelsicherung (ball-lock pins) zur Befestigung des Bremsschirm sind verboten. Ob zwei Bremsschirme zu verwenden sind wird in den Gruppen- / Klassenbestimmungen geregelt. Bei zwei Bremsschirmen müssen für jeden Schirm unabhängige Seilzüge zur Auslösung verwendet und separat montiert werden.

4.9 Differentialabstützung

Die Hinterachse von Fahrzeugen mit offenem Kardantrieb muss mit Zug- oder Schubstreben versehen sein, um zu verhindern, dass sich das Differential verdrehen kann. Es wird empfohlen den Kardantrieb, Kardanwelle, in einem Rohr von min. 3 mm (1/8") Wandstärke zu führen.

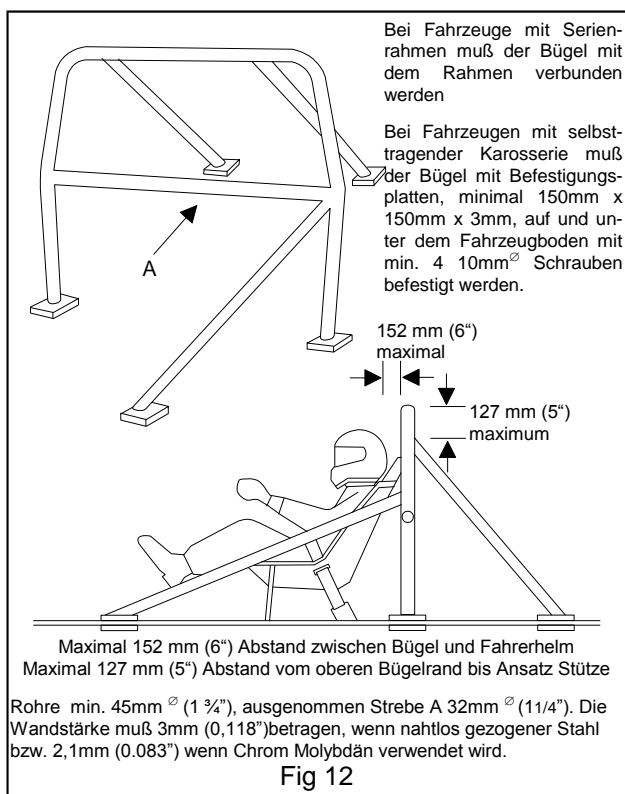
4.10 Überrollbügel

Wenn der Fahrer in der normalen Fahrposition sitzt, darf der Abstand vom Helm des Fahrers zum Überrollbügel nach hinten oder zur Seite nicht mehr als 152 mm betragen. Der Überrollbügel muss mindesten 75 mm über den Helm des Fahrers reichen und mindestens die Breite der Schultern des Fahrers haben oder bis auf 25 mm an die Türen heranreichen. Alle Bereiche des Überrollbügels mit denen der Körper oder der Helm des Fahrers in Berührung kommen kann, müssen mit einer schwer entflammaren Polsterung geschützt werden, die bei maximaler Kompression noch mindestens 6 mm Dicke aufweist. Es wird empfohlen Schutzpolsterung zu verwenden, die dem FIA Standard 8857-2001 oder der SFI Spezifikation 45.1 entspricht.

Um ein Einknicken des Überrollbügels bei einem Überschlag oder wenn das Fahrzeug nach einem Unfall auf dem Dach liegen bleibt, zu verhindern, muss der Hauptbügel adäquat abgestützt oder mit Querstreben versehen werden. Die Stützen bzw. Querstreben müssen den gleichen Rohrdurchmesser und Wandstärke haben, wie der Hauptbügel. Die Abstützungen müssen weniger als 127 mm vom höchsten Punkt des Hauptbügels angesetzt werden. Der Seitenbügel muss so angebracht sein, dass er den Fahrer in der Mitte zwischen Schulter und Ellenbogen passiert und diesen beim Ein- und Aussteigen nicht behindert. Bei Fahrzeugen mit Serienrahmen, muss

der Überrollbügel mit dem Rahmen verbunden werden. Bei selbsttragenden Karosserien muss der Überrollbügel mit Befestigungsplatten, minimal 150 mm x 150 mm x 3 mm, auf und unter dem Fahrzeugboden befestigt werden. Die Platten müssen mit mindestens 4 (vier) Schrauben, Festigkeitsklasse 8.8, von 10 mm^Ø verschraubt werden. Der Hauptbügel muss aus einem Stück bestehen und muss an leicht zugänglicher Stelle eine 6 mm^Ø Bohrung aufweisen, um die Wandstärke des Rohres überprüfen zu können.

Wird Chrom-Molybdän 4130 oder Docol R8 als Bügelmaterial verwendet, müssen alle Schweißungen mit WIG-Systemen (TIG) durchgeführt werden. Bei Verwendung von nahtlos gezogenen Stahlrohr (Kohlenstoffstahl mit maximal 0,22% Kohlenstoffgehalt), müssen alle Schweißungen nach dem MIG oder WIG (TIG) Verfahren durchgeführt werden. Jegliche Schweißnaht muss frei von jeglicher Schlacke oder porösen Stellen sein. Abschleifen von Schweißnähten ist verboten.



4.10.1 Überrollbügel Abmessungen

Überrollbügel müssen aus nahtlos gezogenen Stahlrohr (Kohlenstoffstahl mit maximal 0,22% Kohlenstoffgehalt) von mindestens 45 mm^Ø und 3 mm Wandstärke (1 1/4 x 0,118, Chrom-Molybdän 4130 oder Docol R8 mit den minimal Rohrabmessungen von 1 1/4 x 0,083" (45 mm x 2,1 mm) hergestellt sein.

4.11 Überrollkäfig, allgemein

Die Struktur und Konstruktion von Überrollkäfigen muss so angelegt sein, dass der Fahrer rundum, 360°, geschützt ist. Bei Fahrzeugen ohne Querstrebe

über den Beinen des Fahrers müssen die Beine des Fahrers durch eine Vorrichtung oder durch Haltegurte davor geschützt werden bei einem Unfall außerhalb der Fahrzelle zu gelangen. Bei Fahrzeugen mit offener Karosserie muss sich das vordere Rohr des Käfigs mindestens 75 mm (3") vor dem Helm des Fahrers befinden.

Bei Fahrzeugen mit geschlossener Karosserie muss der Überrollkäfig so konstruiert sein, dass sich der Helm vor dem Hauptbügel befindet, wenn der Fahrer sich in der Fahrposition sitzt. Der Seitenbügel muss so angebracht sein, dass er den Fahrer in der Mitte zwischen Schulter und Ellenbogen passiert. Alle Käfigkonstruktionen müssen so gestaltet sein, dass Querstreben zur Sitzbefestigung und zur Befestigung der Sicherheitsgurte angebracht sind. Diese Querstreben dürfen nicht mehr als 100 mm (4") unterhalb der Schultern des Fahrers oder der Seitenbügel angebracht sein.

Wird bei Fahrzeugen der Serienboden entfernt, muss an jeder Seite ein Verbindungsrohr vorhanden sein, um Vorder- und Rückseite des Käfigs zu verbinden. Das Rohr des Hauptbügels muss aus einem Stück gefertigt sein und muss eine 6 mm^Ø Kontrollbohrung haben, um die Rohrwandstärke überprüfen zu können.

Wird Chrom-Molybdän 4130 oder Docol R8 als Bügelmaterial verwendet, müssen alle Schweißungen mit WIG-Systemen (TIG) durchgeführt werden. Bei Verwendung von nahtlos gezogenen Stahlrohr (Kohlenstoffstahl mit maximal 0,22% Kohlenstoffgehalt), müssen alle Schweißungen nach dem MIG oder WIG (TIG) Verfahren durchgeführt werden. Jegliche Schweißnaht muss frei von jeglicher Schlacke oder porösen Stellen sein. Abschleifen von Schweißnähten ist verboten. Es wird dringend empfohlen die Schweißnähte so auszulegen, dass sie versteifend wirken. Welche SFI Spezifikationen für Überrollvorrichtungen einzuhalten sind, ist in den Gruppen- / Klassenbestimmungen geregelt.

Bei Fahrzeugen, für die ein Dragster- oder Funny Car Überrollkäfig vorgeschrieben ist, müssen die Überrollkäfigelemente (vertikale Rohre des Überrollkäfigs) so angebracht sein das der Helm nicht mit einem Gegenstand außerhalb des Überrollkäfigs in Kontakt kommen kann. Zu prüfen ist dies, indem ein flaches Prüfmittel über zwei benachbarte Käfigelemente gehalten wird, das nicht mit dem Helm, welcher an der entsprechenden Innenseite angehalten wird, in Berührung kommt.

Wenn die Überrollkäfigelemente dieses Kriterium nicht erfüllen, sind Kopf- / Helmschutzrohre, beidseitig des Käfigs, mittig zwischen Schulterbügel und oberem Rahmenrohr, mit den Abmessungen 25,4 x 1,50 mm (1" x 0,058") für Chrom-Molybdän 4130 und Docol R8 oder 25,4 x 3,00 mm (1" x 0,118") für gezogenen Stahl, vorgeschrieben.

Alle Bereiche des Überrollbügels mit denen der Körper oder der Helm des Fahrers in Berührung kommen

kann, müssen mit einer schwer entflammaren Polsterung geschützt werden, die bei maximaler Kompression noch mindestens 6 mm Dicke aufweist. Es wird empfohlen Schutzpolsterung zu verwenden, die dem FIA Standard 8857-2001 oder der SFI Spezifikation 45.1 entspricht.

Bei folgenden Fahrzeugtypen muss ein vertikaler Mindestabstand zwischen Helm und Überrollkäfig (Dach etc.) eingehalten werden:

Fahrzeuge mit Hinterachsfederung min. 25,4mm (1")
 Fahrzeuge ohne Hinterachsfederung min. 51mm (2")

4.11.1 Überrollkäfig, Vollkarosseriefahrzeuge

Der Überrollkäfig muss entweder aus nahtlos gezogenen Stahlrohr (Kohlenstoffstahl mit maximal 0,22% Kohlenstoffgehalt) oder Chrom-Molybdän 4130 oder Docol R8 gefertigt sein. Die minimalen Rohrabmessungen für Konstruktionen nach Fig. 13 und 14 ist nachfolgender Tabelle zu entnehmen.

Rohr-code	Außendurchmesser	ChrMo 4130 Docol R8	gezogener Stahl
A	42 mm (1 5/8")	2 mm (0,083")	3 mm (0,118")
B-1	38 mm (1 1/2")	1,5 mm (0,058")	3 mm (0,118")
B-2	35 mm (1 3/8")	1,3 mm (0,049")	3 mm (0,118")
B-3	32 mm (1 1/4")	1,3 mm (0,049")	3 mm (0,118")
C	32 mm (1 1/4")	1,7 mm (0,065")	3 mm (0,118")
D	32 mm (1 1/4")	1,5 mm (0,058")	3 mm (0,118")

Fahrzeuge mit einem Gesamtgewicht, inklusive Fahrer, unter 1.150kg die vor dem 1. Januar 1997 erstmalig technisch abgenommen und zertifiziert wurden, können geringere Rohrabmessungen haben.

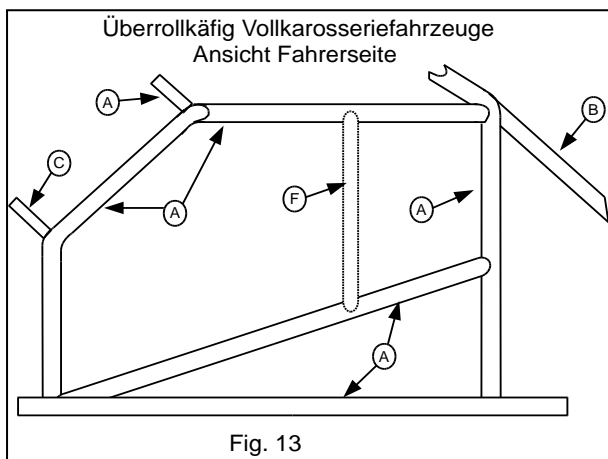


Fig. 13

Überrollkäfig Vollkarosseriefahrzeuge Rückansicht

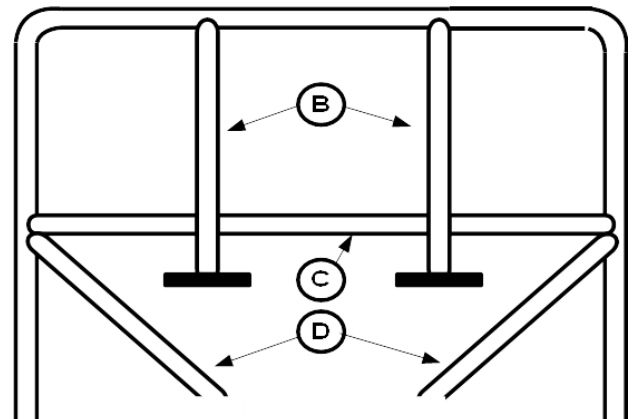


Fig. 14

Wenn das Rohr „D“ ein Teil des Hauptbügels ist, dann muss es die Abmessungen des Rohres „A“ haben. Das Rohr „F“ wird empfohlen mit den Abmessungen von Rohr „A“. Die Abmessungen für die Abstützungen „B“ sind wie folgt einzusetzen:

- B-1 : 2 Abstützungen,
maximale Länge 763 mm (30")
- B-2 : 4 Abstützungen,
- B-3 : 6 Abstützungen.

Alternativer Hauptbügel bei selbsttragenden Karosserien.

Bei Fahrzeugen der Gruppen Sport Compact, S/ST, S/G, S/C sowie bei Altered Typ 2 - Fahrzeugen der Gruppe Competition Eliminator in den Klassen B bis H, CC, DD und DT ist es erlaubt, den Hauptbügel durch ein Vierkantrohr mit den minimalen Abmessungen von 60 mm x 40 mm x 3 mm (3 x 2 x 0,118") zu verwenden.

4.11.2 Überrollkäfig, andere Karosserietypen

Der Überrollkäfig muss entweder aus nahtlos gezogenen Stahlrohr (Kohlenstoffstahl mit maximal 0,22% Kohlenstoffgehalt) oder Chrom-Molybdän 4130 oder Docol R8 gefertigt sein. Die vorgeschriebene SFI Chassis-Spezifikation 25.1H für Vollkarosserie-Fahrzeuge welche schneller als 7,49 (*4,49) Sek. fahren sowie Competition Eliminator Altered Typ 2 Fahrzeuge, die in den Klassen A/A, B/A, AA/A, AB/A, AT/A, AN/A, BN/A, CN/A, A/PM, AA/PM und AT/PM starten, muss bei der nächsten, regelmäßigen Chassis-Rezertifizierung erfüllt sein. Für Fahrzeuge, welche nach der vorangegangenen SFI Chassis-Spezifikation 25.1G abgenommen wurden, gilt diese übergangsweise bis zur nächsten regulären Chassis Rezertifizierung. Die minimalen Rohrabmessungen für Konstruktionen nach Fig. 15 und 20 ist nachfolgender Tabelle zu entnehmen.

Tabelle der vorgeschriebenen Überrollbügel und Überrollkäfige.

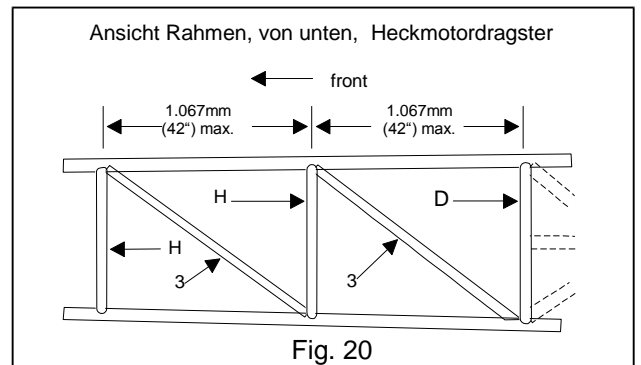
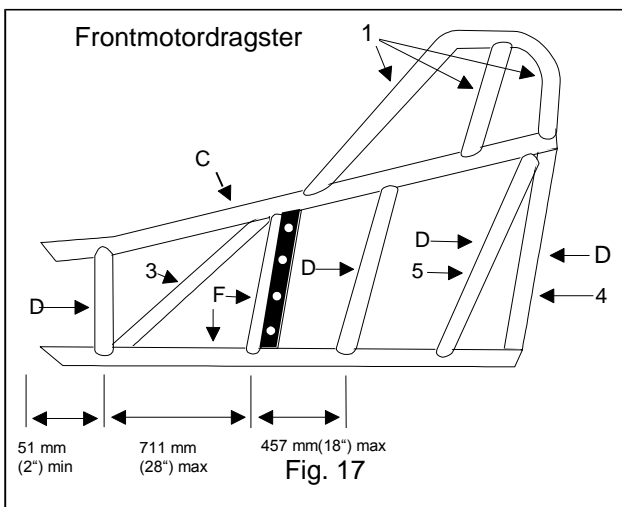
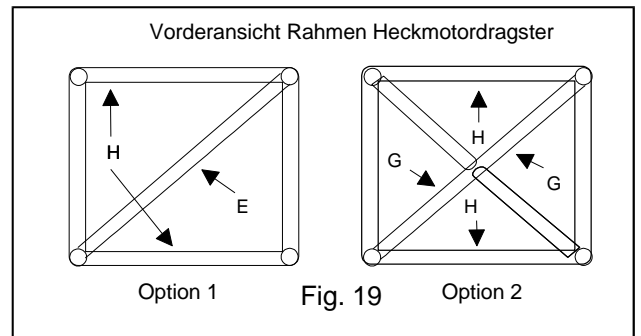
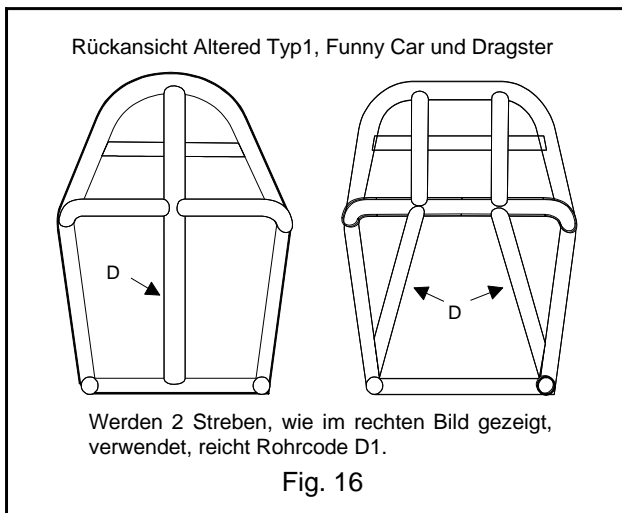
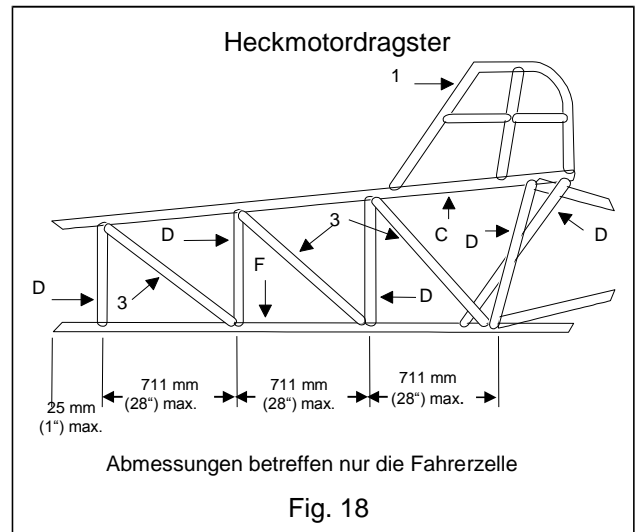
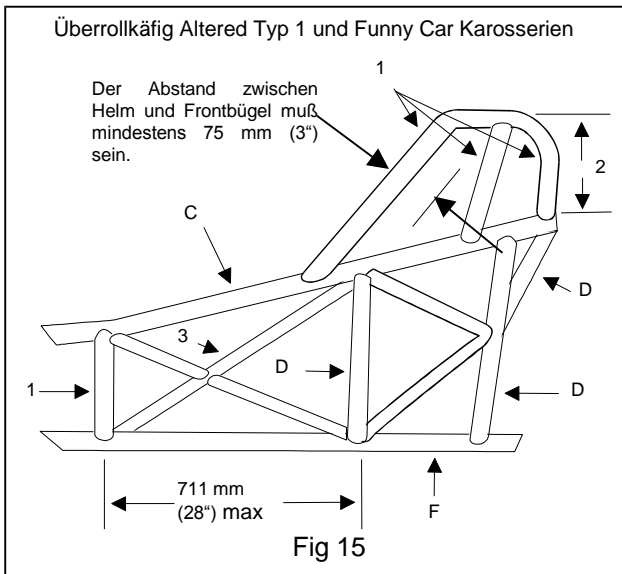
Gruppe / Klasse oder Zeitklasse (ET)	Fig. Nr.					
	12	13	14	15 - 16	17 - 20	21 - 23
Junior Dragster	Siehe Klassenbestimmung					
ET > 12,00Sek.	X ¹					
ET 10,00 -11,99 Sek.	X ⁶			X ²	X ³	X ⁴
ET 8,50 – 9,99 Sek.		X	X	X ²	X ³	X ⁴
Dragster 7,50 Sek. und langsamer	gemäß SFI Spezifikation 2.6A oder 2.7C					
Vollkarosseriefahrzeuge 7,50 Sek. und langsamer	gemäß SFI Spezifikation 25.4C oder 25.5D					
ET 6,00 – 8,49 Sek.	Überrollkäfig oder Chassis gemäß SFI Spezifikation 2.4C, 2.5C, 10.1E, 25.1H oder 25.2C					
S/ST mit Rahmen & Serienboden	X	X				
S/ST mit Überrollkäfig			X			X ⁴
S/G mit Rahmen & Serienboden		X				
S/G mit Überrollkäfig			X			X ⁴
S/C Altered Typ 1				X		
S/C Altered Typ 2 mit Rahmen & Serienboden		X				
S/C Altered mit Überrollkäfig			X			X ⁴
S/C Dragster					X	
Comp Altered Typ 1 A/A, B/A, AA/A, BB/A, AT/A, AN/A, BN/A	Überrollkäfig gemäß SFI Spezifikation 10.1.E; 10.2					
Comp Altered Typ 1 andere Klassen				X		
Comp Altered Typ 2 A/A, B/A, AA/A, BB/A, AT/A, AN/A, BN/A	Überrollkäfig gemäß SFI Spezifikation 25.1H					
Comp Altered Typ 2 mit Überrollkäfig			X ⁵			X ⁴
Comp Dragster A/D, B/D, AA/D, BB/D, BN/D	Überrollkäfig gemäß SFI Spezifikation 24C, 2.5C, ausgenommen Heckspoiler und Hinterachsmontage					
Comp Dragster andere Klassen					X ⁵	

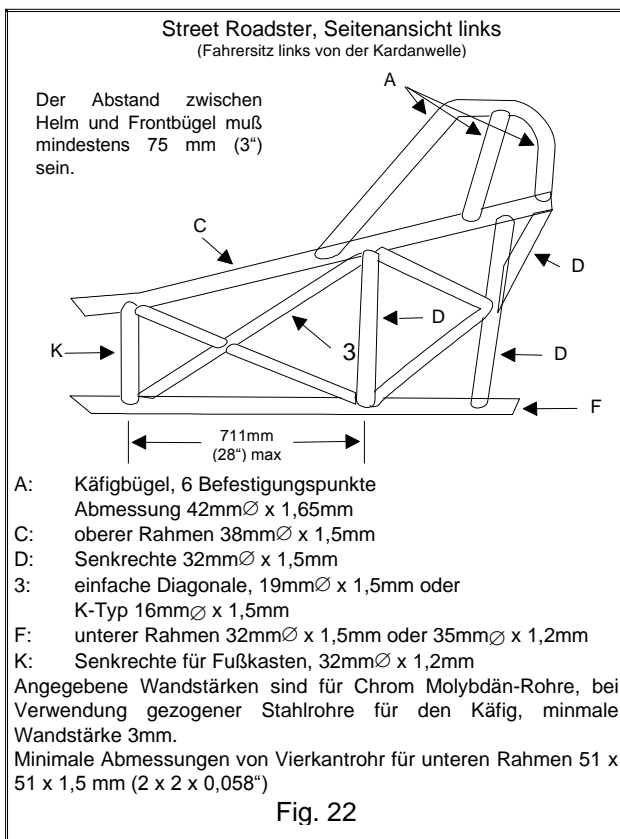
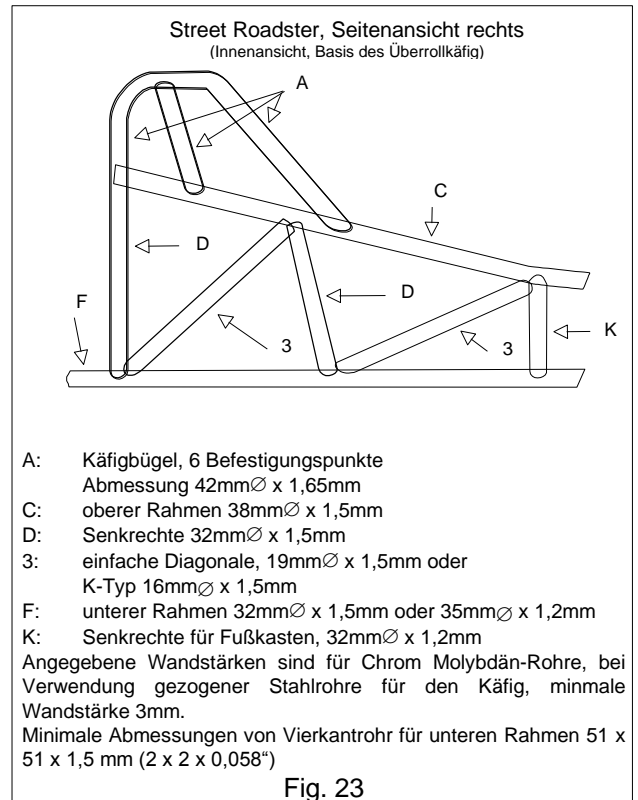
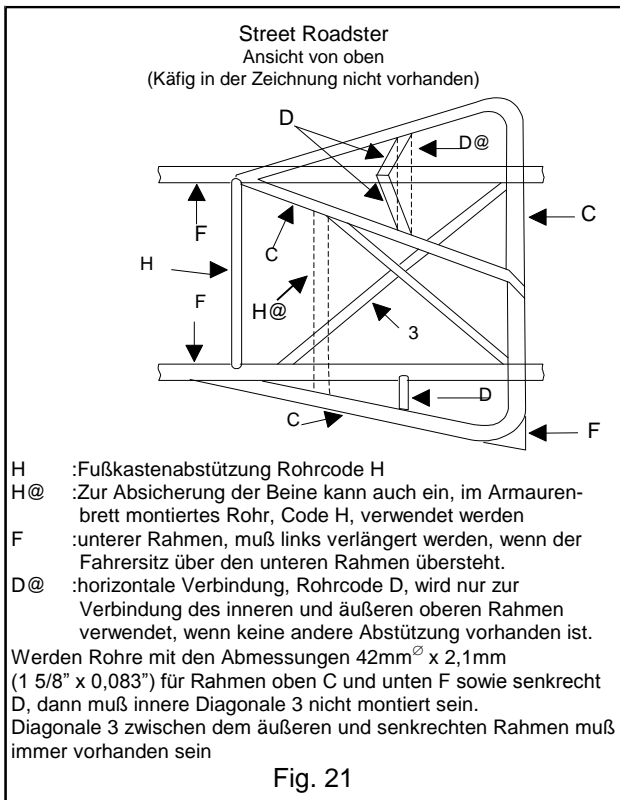
- 1) Ein Überrollbügel wird empfohlen, jedoch vorgeschrieben für Cabrios schneller als 13,99sec.
- 2) Fig. 15 und 16 nur für Alteredes und Funny Cars
- 3) Fig. 17-20 nur für Dragster
- 4) Fig. 21-23 nur für Roadster
- 5) Es wird dringend empfohlen, dass Überrollkäfig und Rahmen dieser Fahrzeuge nach den entsprechenden SFI Spezifikationen und mit dem entsprechenden Material hergestellt werden.
- 6) Für serienmäßige Vollkarosseriefahrzeuge im Original Zustand, nicht modifiziert (ausgenommen Auspuff-, Lufteinlassfiltersystemen und / oder Motorsteuergerät) ab Baujahr 2010 welche nicht schneller als 10,00 (*6,41) Sek. fahren ist ein Überrollbügel nicht zwingend erforderlich wird aber empfohlen.

Rohr-code	Außendurch-messer	ChMo 4130 / Docol R8	gezogener Stahl
A	38 mm (1 1/2")	1,7 mm (0,065")	3 mm (0,118")
A1	38 mm (1 1/2")	1,5 mm (0,058")	3 mm (0,118")
B	42 mm (1 5/8")	1,7 mm (0,065")	3 mm (0,118")
C	35 mm (1 3/8")	1,5 mm (0,058")	3 mm (0,118")
D	32 mm (1 1/4")	1,5 mm (0,058")	3 mm (0,118")
	29 mm (1 1/8")	1,7 mm (0,065")	3 mm (0,118")
D1	26 mm (1")	1,3 mm (0,049")	3 mm (0,118")
E	19 mm (3/4")	1,5 mm (0,058")	3 mm (0,118")
	26 mm (1")	1,3 mm (0,049")	3 mm (0,118")
E1	16 mm (5/8")	1,5 mm (0,058")	3 mm (0,118")
F	32 mm (1 1/4")	1,5 mm (0,058")	3 mm (0,118")
	35 mm (1 3/8")	1,3 mm (0,049")	3 mm (0,118")
G	16 mm (5/8")	1,5 mm (0,058")	3 mm (0,118")
H	26 mm (1")	1,5 mm (0,058")	3 mm (0,118")
I	32 mm (1 1/4")	1,3 mm (0,049")	3 mm (0,118")

Anmerkungen in den Fig. 15 bis 20

- 1) Bei Heckmotordragster mit fünf oder sechs Befestigungspunkten des Käfig und freigestellter Höhe, muss der Rohrcode „A“ verwendet werden. Bei Funny Cars, Alteredes und Frontmotordragster mit sechs Befestigungspunkten, den Rohrcode „A“ verwenden. Wird der Käfig mit fünf Befestigungspunkten versehen, den Rohrcode „B“ oder „A1“ für den oberen Rahmen verwenden.
- 2) Wenn die Höhe über 457 mm (18“) beträgt, muss an Stelle des Rohrcode „A“ der Rohrcode „B“ und an Stelle von „C“, „A1“ verwendet werden.
- 3) Werden X oder K Streben verwendet, dann Rohrcode „E“, sonst Rohrcode „E1“
- 4) Werden die unteren Rahmenträger am Ende nach oben geführt, dann müssen Querstreben, eingesetzt werden (als hintere Sitzverstärkung), die minimal 127 mm (5“) und maximal 254 mm (10“) vom Knickpunkt der unteren Rahmenträgern entfernt sind.
- 5) Nierenschutzstrebe





4.12 Radstand

Bei Fahrzeugen die keinen Serienmotor, ein modifiziertes oder neu konstruiertes Chassis verwenden, muss der minimale Radstand 2.286 mm (90") betragen, ausgenommen in den Gruppen- / Klassenregeln ist es anders bestimmt.

Die maximale Abweichung des Radstands zwischen der linken und rechten Seite darf nicht mehr als 25 mm (1") betragen, ausgenommen in den Gruppen- / Klassenregeln ist es anders bestimmt.

5 – RÄDER UND REIFEN

5.1 Reifen

Es sind nur Rennreifen, die für den Automobilsport hergestellt sind, zugelassen. Ist es nach den Gruppen- / Klassenbestimmungen erlaubt Straßenbereifung zu benutzen, muss das Profil mindestens 2 mm betragen. Die Reifen werden bei der technischen Abnahme sowie vor jedem Lauf, visuell durch die Technischen Kommissare, auf einwandfreiem Zustand, genügend Reifendruck, usw. überprüft und müssen frei von jeglichen Defekten sein. Bei Fahrzeugen, 10:90 Sek. und schneller, müssen bei Verwendung von schlauchlosen Reifen die Ventile in der Felge eingeschraubt sein.

5.1.1 Vorderreifen

Die Vorderreifen müssen so ausgelegt sein, dass sie das Fahrzeug sicher führen und den Lastdruck der Vorderachse sicher aufnehmen können. Fahrzeuge die schneller als 200 Km/h fahren müssen mit Vorderreifen ausgestattet sein, die für diese Geschwindigkeit zugelassen sind. Es müssen mindesten „HR“ – Reifen oder „Drag racing Frontrunners“ verwendet werden. Bei Dragster ist es erlaubt „High Speed“ Motordradreifen zu verwenden.

5.2 Räder

Radkappen und Achskappen müssen zur Technischen Abnahme werden entfernt, um die Räder auf ev. Bruchstellen, ausgeschlagene oder zu große Radbolzenlöcher, Zustand der Achsspindel, der Achsmutter und des Sicherungssplint durch die Technischen Kommissare überprüfen zu können. Aufsteckbare Radkappen (Snap-on) sind in allen Gruppen / Klassen verboten. Alle Fahrzeuge müssen mit Automobilräder ausgerüstet sein, die einen minimalen Durchmesser von 305 mm (12") haben, ausgenommen in den Gruppen- oder Klassenbestimmungen ist es anders geregelt.

Die Speichen von Motorrad- oder Automobilspeichenräder müssen aus min. 2,5 mm[∅] (0,1") Stahldraht und über Kreuz montiert sein um maximale Kraft aufnehmen zu können. Die Befestigungslöcher der Speichen in der Felge und der Nabe müssen verstärkt sein.

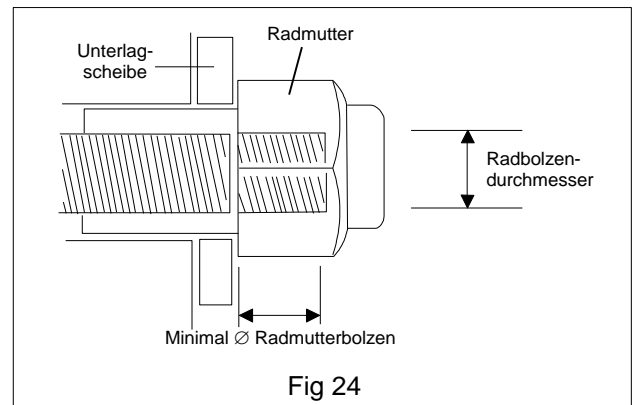


Fig 24

Radbolzen müssen mit mindestens der Länge des Bolzendurchmesser in den sechskantigen Teil der Radmutter reichen (siehe Fig. 24). Radmuttern aus Aluminium sind nicht zulässig. Bei keinem Fahrzeug darf die Felgenbreite 406 mm (16") überschreiten. In allen Gruppen / Klassen ist es verboten Radkappen oder Radabdeckungen an den Hinterrädern zu verwenden.

6 – INNENAUSSTATTUNG

6.1 Innenverkleidung

Die Innenverkleidung der Fahrerkabine (Feuerschutzwand, Boden, Radkästen, Türen, usw.) darf bei Fahrzeugen mit geschlossenem Cockpit und Fahrerposition hinter dem Motor nicht aus Magnesium bestehen. Die Fahrerkabine von geschlossenen Fahrzeugen oder Vollkarosseriefahrzeugen muss komplett von Motor und Getriebe isoliert sein. Alle Durchbrüche in der Feuerschutzwand müssen mit Aluminium- oder Stahlblech abgedichtet werden. Öffnungen für Gestänge, Rohrleitungen, elektrischen Kabeln, Schläuche, usw. müssen so weit wie möglich minimiert werden

6.2 Polsterung Sitze

Der Fahrersitz von Wettbewerbsfahrzeugen muss so konstruiert, verstärkt, gepolstert und montiert sein, dass Rücken und Schultern des Fahrers bei eventuellen Unfällen ausreichend geschützt werden. Der Sitz muss am Boden und die Rückenlehne entweder am Rahmen oder Querstreben abgestützt werden.

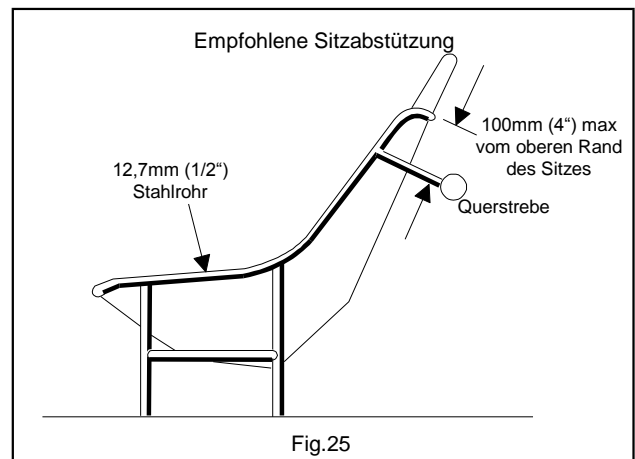


Fig.25

Die Sitzbefestigung muss mit vier (4) Schrauben, Muttern und Unterlagscheiben am Boden und einer Schraube an der Querstrebe ausgeführt sein, ausgenommen in den SFI Spezifikation ist es anders geregelt. Die Befestigungen müssen entweder am Rahmen oder an Querverstrebungen erfolgen. Stifte mit Kugelsicherung (ball-lock pins) zur Befestigung des Fahrersitzes sind verboten. Fahrersitze müssen gepolstert werden, ausgenommen die Gruppen- / Klassenbestimmungen bestimmen es anders. Sitze aus Aluminium, Fiberglas, Karbonfiber oder doppellagigem Polyester die korrekt konstruiert, verstärkt, geformt und ausreichend abgestützt sind, sind erlaubt. Ein Rahmen aus minimal 12,7 mm^Ø Stahlrohr ist zur Versteifung einlagiger Polyestersitzschalen vorgeschrieben. Die Kopfabstützung bei Sitzen aus Aluminium muss verstärkt sein. Magnesium als Sitzmaterial ist verboten.

6.3 Fensternetz

Die Verwendung eines Fensternetzes, im Bereich des Seitenfensters auf der Fahrerseite, ist bei allen Vollkarosseriefahrzeugen, die nach den technischen Bestimmungen mit einem Überrollkäfig ausgestattet sein müssen, vorgeschrieben. Es muss ein Netz verwendet werden, dass aus mindestens 19 mm (3/4") breiten Gewebegurten besteht und eine Maschengröße von mindestens 25 mm x 25 mm und maximal 60 mm x 60 mm aufweist. Diese Gewebegurte müssen aus flammabweisendem Material bestehen und an jedem Kreuzungspunkt (Überlappung) miteinander vernäht sein oder der SFI Spezifikation 27.1 entsprechen. Das Netz muss so auf der Innenseite des Überrollkäfigs montiert sein, dass bei einem Unfall der Fahrer nicht mit der Fahrbahn oder den Seitenbegrenzung der Fahrbahn (Mauer / Leitplanken) in Kontakt kommen kann und mit einem Schnellverschluss befestigt sein. Diese Befestigung muss so ausgelegt sein, dass sie auch im Falle eines Fahrzeugüberschlages sich nicht selbständig lösen kann und mit nur einer Hand, auch unter Belastung des Netzes, gelöst werden kann. Die Schnellverschlüsse des Fensternetzes müssen sich oberhalb des Netzes befinden. Hierbei ist es gleichgültig, ob die Befestigung am Türausschnitt der Karosserie oder an der Überrollvorrichtung vorgenommen wurde. Zusätzlich zu den oberen Befestigungen mit Schnellverschlüssen dürfen auch die unteren Befestigungen mit Schnellverschlüssen versehen werden. Die Verschlüsse müssen vom Fahrer geöffnet werden können. Die Befestigung am Boden muss dauerhaft ausgeführt sein. Die Befestigung des Netzes mit Planenösen und Klammern, Schlauchschellen, Kabelbinder, Riemen, usw. sowie das Durchlöchern des Gewebes, ausgenommen es wurde durch den Hersteller vorgenommen, ist verboten. Jegliche Modifikation des Netzes muss durch den Hersteller erfolgen. Eventuelle Ausnahmen sind in den Gruppen- / Klassenbestimmungen geregelt.

7 – KAROSSERIE

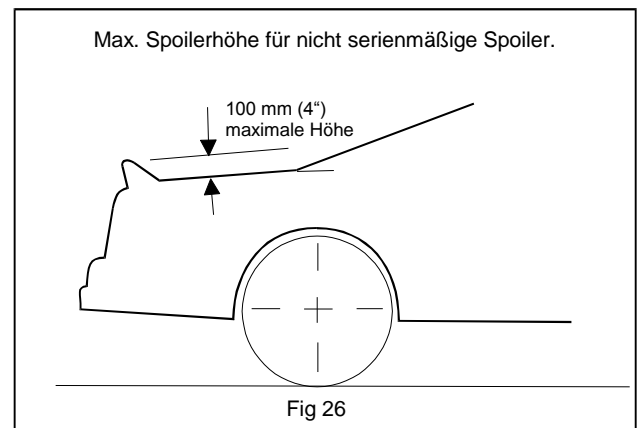
7.1 Reklame

Entsprechend den Bestimmungen des DMSB bzw. bei Fahrzeugen aus der EU den Bestimmungen des betreffenden ASN.

7.2 Spoiler und Luftleitbleche

Nicht serienmäßige Luftleitbleche, Frontflügel, Seitenflügel oder Heckspoiler sind nur bei Fahrzeugen mit offener Karosserie erlaubt (Dragster, Roadster oder Altered). Ausnahmen sind in den Gruppen- / Klassenbestimmungen geregelt. Luftleitbleche, Frontflügel, Seitenflügel und Heckspoiler müssen so befestigt sein, dass sie sich nicht bewegen können. Der minimale Abstand zu den Reifen darf 152 mm (6") nicht unterschreiten.

Zur Befestigung von Luftleitblechen, Front-, Seitenflügeln oder Heckspoilern müssen Schrauben von mindestens 6 mm^Ø (1/4") verwendet werden. Stifte mit Kugelsicherung zur Befestigung sind verboten. Gefederte Heckspoiler, Flügel oder Frontflügel sind nicht gestattet. Jegliche Vorrichtung zur Verstellung der Luftleitbleche, Frontflügel, Seitenflügel oder Heckspoiler während der Fahrt ist verboten.



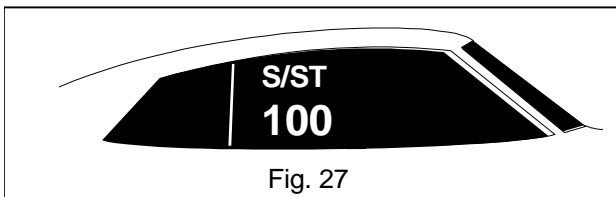
Anmerkung: Als Spoiler wird jede Vorrichtung angesehen, die direkt auf den Kofferraumdeckel so montiert ist, dass die Luft nur über die Oberseite geleitet werden kann.

Als Luftleitbleche oder Flügel werden alle Vorrichtungen angesehen, die auf Stützen, mit Streben oder einer Konsole so befestigt sind, dass die Luft über die Oberseite und unterhalb der Unterseite geleitet wird.

7.3 Startnummern

Alle Fahrzeuge im Wettbewerb müssen mit einer Startnummer und der Klassenbezeichnung ausgestattet sein. Die Ziffern der Startnummer muss mindestens 120 mm hoch und 35 mm breit, die Klassenbezeichnung mindestens 75 mm hoch und 25 mm breit sein. Die Farbe der Startnummer und Klasse muss in starken Kontrast zur Lackierung des Fahrzeuges stehen oder, wenn auf dem Seitenfenster angebracht, deutlich lesbar sein. In jedem Fall muss die

Startnummer und Klasse so angebracht sein, dass sie vom Zeitnahmepersonal leicht zu erkennen ist.



7.4 Kotflügel

Die Kanten von geänderten Kotflügeln müssen, egal in welcher Gruppe / Klasse, eingerollt oder mit einem Wulst versehen sein, so dass die Reifen beim Einfedern nicht beschädigt werden können. Verbreiterung der Kotflügel nach Außen, sowie absenken der vorderen Kotflügel („dropped“) bei Vollkarosseriefahrzeugen ist verboten, ausgenommen es ist in den Gruppen- / Klassenbestimmungen anders geregelt.

7.5 Feuerschutzwand

Jedes teilnehmende Fahrzeug muss mit einer Feuerschutzwand aus Metall oder, wenn es die Gruppen / Klassenbestimmungen erlauben, Fiberglas bzw. Carbon ausgestattet sein, die von Seite zu Seite der Karosserie und von der oberen Motorraumabdeckung bis zum Boden reicht. Die Feuerschutzwand muss so konstruiert sein, dass sie den Fahrerraum gegen über dem Kraftstoffbehälter und Motorenraum schützt. Öffnungen in der Feuerschutzwand müssen mit Metall abgedeckt werden. Als Material muss Stahlblech von 0,6 mm Dicke oder Aluminium von 0,8 mm Dicke verwendet werden. Die Verwendung von Magnesium ist verboten.

7.6 Boden

Bei Fahrzeugen ohne Karosserieboden muss auf dem unteren Rahmen ein Boden aus Stahl- oder Aluminiumblech montiert werden, der die gesamte Breite und Länge der Fahrerkabine bis hinter dem Fahrersitz abdeckt. Bei Fahrzeugen deren Boden aus Fiberglas oder anderem leicht brechbarem Material muss ein Zweiter Boden aus Stahl- oder Aluminiumblech montiert werden. In allen Fahrzeugen die serienmäßig mit einem Fiberglasboden ausgestattet sind, müssen Querstreben (Vierkanthrohr min. 50 mm x 50 mm x 2mm) installiert werden, um eine einwandfreie Montage des Fahrersitzes, der Sicherheitsgurte und Armfangriemen zu gewährleisten. Wenn der Zusatzboden oder die untere Rahmenabdeckung (Bellypan) den Motorraum und die Fahrerkabine abdeckt, müssen Abflusslöcher vorhanden sein, um zu verhindern, dass eventuell ausgelaufene Flüssigkeiten sich sammeln und entzündet werden können. Die Stärke des Bodenbleches muss bei Stahlblech 0,6 mm und bei Aluminium 0,8 mm betragen. Die Verwendung von Magnesium ist verboten.

7.7 Luftansaughutze

Wenn es die Gruppen- / Klassenregeln erlauben, darf bei Vollkarosseriefahrzeugen eine Ansaughutze verwendet werden. Die Hutze darf jedoch nicht mehr als

279 mm (11“) über die Oberfläche der Motorhaube ragen. Bei Fahrzeugen mit offener Karosserie und Frontmotor darf die Hutze nicht mehr als 279 mm (11“) über den oberen Rand des Vergasers reichen. Die Luftansaughutze darf nur über einen Lufteinlass verfügen. Sensoren, Übertrager, Ventile, Schläuche oder Kabel dürfen unter keinen Umständen innerhalb der Hutze vorhanden sein. Siehe auch Gruppen- / Klassenregeln für weitere Einschränkungen.

7.8 Windabweiser

Bei Fahrzeugen mit offener Karosserie oder ohne Windschutzscheibe muss ein feuerfester Abweiser montiert sein. Der Abweiser muss bei Street Roadster und Altered Fahrzeugen eine minimale Größe von 127 mm (5“) x 305 mm (12“) haben. Der Abweiser muss so montiert sein, dass Wind, Flüssigkeiten oder anderen Fremdmaterialien über den Kopf des Fahrers geleitet werden und die Sicht des Fahrers nach vorne nicht einschränkt wird.

7.9 Windschutzscheibe und Fenster

Verwendete Windschutzscheiben müssen aus Verbundglas, Lexan (Polycarbonat) oder anderem splitterfreiem Material bestehen. Windschutzscheibe und Fenster müssen klar sein, ohne Tönung oder Einfärbung, ausgenommen es wird serienmäßig getöntes Glas verwendet. Startnummern dürfen auf Fenster oder Windschutzscheibe angebracht werden, ausgenommen in der Gruppen- / Klassenbestimmungen wird es anders geregelt. Es ist verboten Klebebänder auf der Windschutzscheibe oder den Fenstern anzubringen.

8 – ELEKTRIK

8.1 Batterie

Batterien müssen außerhalb der Fahrerkabine mechanisch sicher befestigt werden. Wird die Batterie im Kofferraum installiert, so muss dieser mit einer Schutzwand aus 0,6 mm Stahlblech oder 0,8 mm Aluminiumblech zur Fahrerkabine hin abgeschottet werden.

Ist keine Schutzwand installiert, so muss die Batterie in einem auslaufsicheren Batteriekasten oder in einer von der FIA genehmigter Kunststoffbox installiert und sicher befestigt sein muss. Der Batteriekasten muss aus Stahlblech von minimal 0,6 mm oder Aluminiumblech von min. 0,8 mm Stärke gefertigt sein. Abgedichtete Batteriekästen von Batterien mit flüssigem Elektrolyt (Batteriesäure) müssen mit einer nach außerhalb der Karosserie geführter Entlüftung versehen sein, wenn sie innerhalb der Karosserie installiert sind.

Werden Lithium Batterien als Antriebs- oder Starterbatterien verwendet, so muss der verwendete Batteriekasten so abgedichtet sein, dass keine Flüssigkeiten eindringen können.

Wird die Batterie außerhalb der Karosserie montiert, so muss dieser am Rahmen oder Rahmenstruktur mit

mindestens zwei (2) 10 mmØ (3/8“) Schrauben befestigt werden. Die Befestigungen der Batterie müssen aus Metall sein.

Es sind maximal 2 (zwei) Automobilbatterien zulässig. Das Gesamtgewicht darf inklusive Batteriekasten 68 Kg (150 lb.) nicht überschreiten.

8.2 Verzögerungseinrichtungen (Delay boxes)

Verzögerungseinrichtungen sind in verschiedenen Klassen erlaubt, siehe Klassenbestimmungen.

Als Verzögerungseinrichtung (Delay boxes) werden alle Einrichtungen bezeichnet, die elektrisch, elektronisch, pneumatisch, mechanisch oder hydraulisch eingreifen, um eine Verzögerung zwischen dem Loslassen des Druckschalters für Trans-brake oder Line-lock oder dem Lösen der Fuß- oder Handbremse oder loslassen des Kupplungspedals und der Bewegung des Fahrzeuges zu ermöglichen.

8.2.1 Zusatz für Gruppen in denen Verzögerungseinrichtungen verboten sind.

Tritt nach dem Austausch von Komponenten die legal zur Steuerung verwendet werden (z.B. Magnete, Vergasergestänge oder Teile davon, Schläuche, Federn, usw.) eine Verzögerung zwischen Betätigung bzw. Lösen und der Bewegung des Fahrzeuges auf, so wird dieses nicht als verbotene Verzögerungseinrichtungen angesehen. Es darf nur eine Leitung von der Stromversorgung (Batterie) zum Schalter und von diesem zum Magneten für Trans-brake bzw. Line-lock verlegt werden. Eine zusätzliche Verbindung, jedoch keine Steckverbindung, zu einem Drehzahlbegrenzer (two-step) zwischen dem Schalter und dem Magnet geschaltet, ist erlaubt. Verwendete Kipp-schalter, Taster, Druckschalter, Magnete und Kabel müssen für die Verwendung im Automobilbau zugelassen sein und dürfen nicht so beschaffen sein, dass eine Verzögerung, einstellbar oder nicht einstellbar, zwischen Betätigung und Reaktion der Magneten erzeugt wird. Die Verkabelung für Trans-brake / Line-lock Magnete, inklusive Schalter- und Stromanschlussverkabelung, muss unabhängig von der anderen vorhandenen Verkabelung, auch solcher für Computer, Sensoren und Relais, geführt werden und deutlich erkennbar sein. Zweistufige oder andere Drehzahlbegrenzer, die mittels Einstellrad justiert werden können, auswechselbare Chips oder andere elektronische oder mechanische Einstellmöglichkeiten dürfen nicht in Reichweite des Fahrers angebracht oder müssen außerhalb der Fahrerzelle montiert sein.

Jedes System, das den vorgenannten Bestimmungen nicht entspricht ist verboten und muss vor der Technischen Abnahme geändert werden. Der Einsatz einer Verzögerungseinrichtung, ob einstellbar oder auch nicht einstellbar, nach der Technischen Abnahme einer Veranstaltung ist ein Verstoß gegen die Bestimmungen dieses Reglement und wird mit den im Teil 1 und Teil 2 dieses Reglements festgelegten Sportstrafen geahndet.

8.2.2 Zusatz für Gruppen in denen Verzögerungseinrichtungen erlaubt sind.

Es dürfen nur Verzögerungseinrichtungen verwendet werden, bei denen die eingestellte Verzögerungszeit analog oder digital angezeigt wird. In den Gruppen- / Klassenbestimmungen ist die maximale Anzahl der einsetzbaren Verzögerungseinrichtungen geregelt. Nach Lösen der Trans-brake bzw. des Line-lock darf die Verzögerungseinrichtung das Fahrzeug erst nach Ablauf der voreingestellten Zeit bewegen. Die Verzögerungseinrichtung darf nur an Trans-brake und/oder Line-lock und/oder Kupplung, abhängig vom Fahrzeug, und dem Anschlag der Drosselklappe angeschlossen werden. Verzögerungseinrichtungen dürfen nicht an der Schaltung, Datenaufzeichnungssysteme oder anderen Einrichtungen angeschlossen werden. Die Verkabelung von und zur Verzögerungseinrichtung muss gekennzeichnet und so ausgeführt werden, dass der Technische Kommissar ohne großen Aufwand diese verfolgen kann.

Es sind nur Verzögerungseinrichtungen erlaubt, die den oben beschriebenen Bestimmungen genügen. Eine Liste der erlaubten Systeme ist im Anhang zu finden.

Jedes andere System, welches nicht den vorgenannten Bestimmungen entspricht, ist verboten und muss vor der Technischen Abnahme entfernt werden. Der Einsatz einer verbotenen Verzögerungseinrichtung, ob einstellbar oder auch nicht einstellbar, nach der Technischen Abnahme einer Veranstaltung ist ein Verstoß gegen die Bestimmungen dieses Reglement und wird mit den im Teil 1 und Teil 2 dieses Reglements festgelegten Sportstrafen geahndet.

8.3 Zündung

Jedes Wettbewerbsfahrzeug muss mit einem Schalter zur Unterbrechung der Zündung, bei dem deutlich die Ein / Ausstellung gekennzeichnet ist, ausgerüstet sein. Dieser Schalter muss das gesamte Zündsystem unterbrechen und so montiert werden, dass der Fahrer, in der normalen Fahrposition, den Schalter ohne Schwierigkeiten betätigen kann. Taster (Toggle-Switches, Momentary contact switches) sowie Notschalter für Induktionszündanlagen (Magnetos) sind verboten.

8.4 Stromkreisunterbrecher, Hauptschalter

Die Verwendung eines Hauptschalters zur Unterbrechung des Stromkreises ist entsprechend den Gruppen- / Klassenbestimmungen vorzunehmen. Bei allen Fahrzeugen, die mit einer Batterie ausgerüstet sind, wird empfohlen einen Hauptschalter zur Stromkreisunterbrechung zu verwenden. Der Schalter muss zwischen dem Pluspol der Batterie und den Stromverbrauchern installiert sein und alle elektrischen Funktionen, inklusive Induktionszündanlagen, abschalten. Wird die Batterie bei Serienfahrzeugen an einem anderem als dem Originaleinbauplatz installiert, dann ist ein Hauptschalter zwingend vorgeschrieben. Die Montage des Hauptschalters muss am Heck des Fahrzeuges erfolgen und so ausgeführt werden, dass

der Schalter von außen und leicht zu betätigen ist. Bei Heckmotordragster muss der Hauptschalter bzw. der Betätigungsmechanismus hinter den Hinterrädern montiert sein. Ist bei Fahrzeugen mit Vollkarosserie und Frontmotor die Batterie im Motorraum installiert, dann muss der Hauptschalter zwischen Windschutzscheibe und Motorhaube auf der Fahrerseite installiert werden. Der Betätigungsmechanismus des Hauptschalters von außen muss deutlich gekennzeichnet sein. Dazu ist ein Dreieck mit min. 12cm Seitenlänge, welches einen roten Pfeil (Blitzform) auf blauem Untergrund mit weißer Umrandung darstellt, zu verwenden (siehe Fig.28).

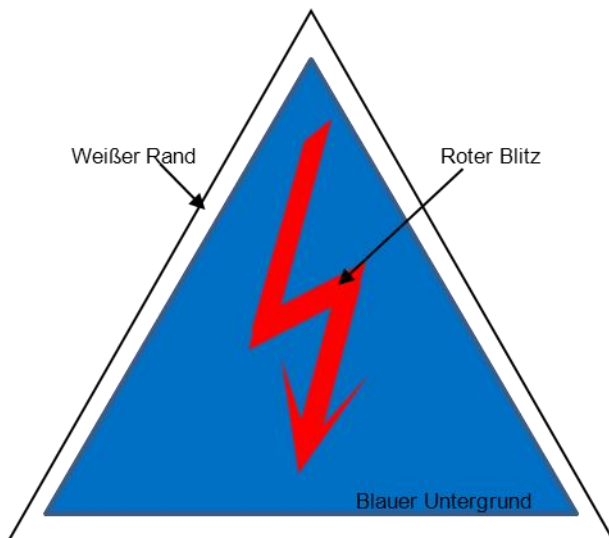


Fig. 28

Die Positionen „EIN“ und „AUS“ sind deutlich darzustellen und müssen mit den Worten „EIN“ oder „ON“ bzw. „AUS“ oder „OFF“ gekennzeichnet werden. Wird ein Druckschalter verwendet, so muss das Abschalten der Stromversorgung durch Drücken und das Einschalten durch Ziehen des Schalters erfolgen. Verwendete Gestänge oder Bowdenzüge zur Betätigung des Schalters müssen einen minimalen Durchmesser von 3,2 mm (1/8“) aufweisen. Plastik- oder Schlüsselschalter dürfen nicht als Hauptschalter zur Stromkreisunterbrechung verwendet werden.

8.5 Anlasser, Motorstart

Jedes Wettbewerbsfahrzeug muss selbststartend sein. Starten des Motors durch anschieben, schleppen oder Rollenstart ist verboten.

8.6 Rücklichter

Jedes Fahrzeug muss bei Nachtveranstaltungen mit einem funktionsfähigen Rücklicht ausgestattet sein. Stroboskop-, Rundumlichter oder andere Leuchten, die geeignet sind, andere Fahrer zu irritieren, dürfen nicht verwendet werden. Ebenso ist die Verwendung von Laser- oder Infrarotleuchten verboten.

8.7 Schalter und Taster

Schalter und Taster (Buttons, Toggle-Switch, Momentary-Connect-Switch) müssen mechanisch

schalten und Kontakt herstellen. Nichtmechanische Schalter oder Taster (Infrarot, Laser, Folientaster, elektronische Schalter, Lichtschranken, usw.) sind verboten.

9 – HILFSSYSTEME

9.1 Computer / Einspritzanlagen

Nur solche Computer sind zulässig, die vom Hersteller bei Serienfahrzeugen zur Sicherstellung der Fahrzeugfunktion eingebaut wurden. Es dürfen keine Computer eingebaut werden, die in die Bedienung des Fahrzeuges eingreifen.

Als Computer wird jegliche Vorrichtung (elektrisch, elektronisch, mechanisch, hydraulisch oder pneumatisch) angesehen, die, in welcher Art oder Funktion auch immer, auf Grund von Messungen, Meldungen oder Rechenergebnissen von Leistungsdaten reagiert und in die Bedienung des Fahrzeuges eingreift.

Einspritzanlagen

In den Gruppen- / Klassenbestimmungen ist geregelt, ob serienmäßig hergestellte elektronische Benzineinspritzanlagen verwendet werden dürfen. Diese dürfen jedoch nur Motorrelevante Daten (keine Geschwindigkeit oder Raddrehzahlen, etc.) überwachen bzw. beeinflussen. Die für diese Anlagen verwendeten Kabel und Sensoren müssen von der Technischen Abnahme leicht identifizierbar sein. Das Anzeigen oder Übertragen (Telemetrie) von Daten, aufgezeichnet oder verarbeitet, zum Fahrer oder einer entfernten Stelle, ist verboten (siehe auch 9.2).

9.1.1 Schaltautomatik

In verschiedenen Gruppen sind Auslösungen von Schaltfunktionen oder Drosselklappensteuerung durch Zeitgeber (Timer) oder Drehzahlgeber erlaubt, jedoch müssen diese vor dem Lauf eingestellt werden und dürfen während des Laufes nicht veränderbar sein. Zeitgeber dürfen nur die voreingestellte Zeit, analog oder digital, anzeigen. Ist die Funktion der Vorrichtung nicht klar zu erkennen, können die Technischen Kommissare verlangen, dass diese Vorrichtung (Computer) demontiert wird.

9.2 Datenaufzeichnung

Datenaufzeichnungssysteme (Datarecorder) dürfen nur zur Aufzeichnung von Daten verwendet werden und in keiner Weise in Motormanagement, Kupplungsmanagement oder Getriebe eingreifen oder mit solchen verbunden sein. Datarecorder dürfen weder durch betätigen der Drosselklappe, der Kupplung, der Bremse, der Schaltung noch durch Funkfernsteuerung, der Startanlage, Messung der Geschwindigkeit, durch Lasersensoren, Massenträgheitsmessung oder Messung der Position auf der Strecke gestartet werden. Die Aktivierung des Datenrecorder muss durch einen separaten Schalter erfolgen. Die Verwendung von Messrädern, inklusive der Stützräder, zur Messung von Weg, Geschwindigkeit oder Beschleunigung sind verboten.

Leitungen, die den Durchfluss oder Druck von Öl oder Kraftstoff messen, müssen aus Metall oder Stahlummantelt sein. Anzeigen oder Übertragen (Telemetrie) der durch den Datarecorder aufgezeichneten oder verarbeiteten Daten, zum Fahrer oder einer entfernten Stelle, ist verboten. Wiedergabe der Daten darf erst nach dem Lauf möglich sein.

Mechanische, elektrische, elektronische, hydraulische, optische, pneumatische, auf Trägheit reagierende oder andere, ausgenommen zur Serienausstattung gehörende, Einrichtungen welche die Position des eigenen Fahrzeuges oder das des Konkurrenten auf der Strecke wiedergeben, sind verboten. An den konventionellen Stellen montierte Spiegel aus der Serie sind zulässig.

Der Einsatz von Systemen, die nicht den vorgenannten Bedingungen entsprechen, nach der Technischen Abnahme einer Veranstaltung ist ein Verstoß gegen die Bestimmungen dieses Reglement und wird

mit den im Teil 1 und Teil 2 dieses Reglements festgelegten Sportstrafen geahndet.

9.2.1 Traktionskontrolle

Jede Art von Traktionskontrolle, pneumatisch, elektronisch oder mechanisch, ist verboten. Ausgenommen sind Fahrzeuge die werksseitig vom Originalhersteller damit ausgestattet sind.

Als Traktionskontrolle wird jede Einheit oder jedes System angesehen, welches Live-Daten, z.B. Raddrehzahl, Kardanwellendrehzahl etc., zur Steuerung von Fahrzeug- oder Motorfunktionen verwendet, wie z.B. Reifenschlupf, Einspritzmenge, Zündverstellung etc., welche nicht vom Fahrer kontrolliert werden.

9.3 Feuerlöschanlagen

Bei einigen Gruppen, siehe Gruppen- / Klassenbestimmungen, ist der Einbau von Feuerlöschanlagen vorgeschrieben. Die eingebauten Feuerlöschanlagen müssen manuell ausgelöst werden. Bei Fahrzeugen, die dem Typ Funny Car entsprechen sind nur Anlagen zugelassen, die auf Zugauslösung reagieren. Zugelassen sind alle Feuerlöschanlagen, die mit vom DMSB bzw. von der FIA genehmigten Feuerlöschmittel gefüllt sind.

Erlaubte Feuerlöschmittel:

Cold Fire 302; Fire X plus; sowie jedes AFFF, welches speziell von der FIA genehmigt wurde. BCF (CF₂CiBr); NAF S3; NAF P, Halon oder Halonhaltige Feuerlöschmittel sowie Feuerlöschanlagen mit FCKW als Treibmittel, sind im Bereich des DMSB nicht gestattet.

Trockenpulver ist nur in Fahrzeugen erlaubt, die in Ländern benutzt werden oder aus Ländern stammen, in denen oben aufgeführte Mittel verboten sind.

Feuerlöschanlagen müssen nach den Spezifikationen des Herstellers installiert werden. Bowdenzüge zur Auslösung der Feuerlöschanlage müssen innerhalb des Rahmenträgers installiert werden, wenn sie an der Kupplungsglocke oder dem Motor vorbeigeführt werden. Die Flaschen müssen den einschlägigen DIN / ISO bzw. DOT Vorschriften entsprechen sowie sicher und dauerhaft mit Metallbändern befestigt sein. Die Befestigung mit Kabelbindern, Schlauchschellen oder Ähnlichem ist verboten. Wird mehr als eine Flasche für die Feuerlöschanlage verwendet, so muss für jede Flasche ein Verteilungssystem mit Austrittsdüsen verwendet werden. Es dürfen keine Flaschen, Düsen oder Rohrleitungen verwendet werden, die nicht vom Hersteller für die Anlage vorgesehen sind. Die richtige Anordnung der Austrittsdüsen ist sehr wichtig und folgende Anordnung muss mindesten vorgenommen werden. Mindestens zwei (2) Austrittsdüsen, eine auf jeder Seite, müssen auf den Motor gerichtet und eine (1) muss in der Fahrerzelle in der Nähe des Lenkrades positioniert werden. Das Löschesystem muss so konzipiert sein, dass, wenn das Löschesystem aktiviert wurde alle Flaschen

vollständig geleert werden. Systeme die Teilentladungen ermöglichen sind verboten.

Flaschen und Rohrleitungen müssen innerhalb der Rahmenträger montiert bzw. geführt werden.

Die Flaschen des Löschsystems müssen so montiert werden, dass sie in keinem Falle mit dem Streckenbelag in Berührung kommen können, im Falle einer Motorexlosion oder Bruch anderer mechanischen Teilen sie vor umherfliegenden Teilen geschützt und keinen hohen Temperaturen ausgesetzt sind, siehe Fig. 29.

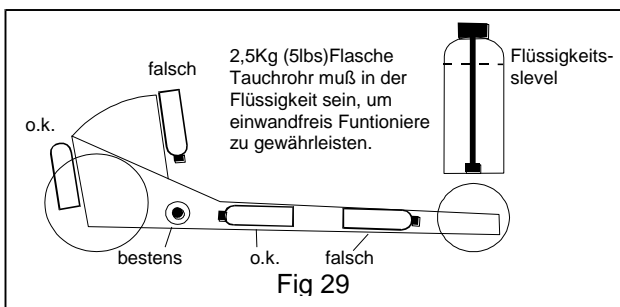


Fig 29

Für die Leitungen, von der Flasche zur Austrittsdüse, müssen Metallrohre verwendet werden und die Austrittsdüsen müssen aus Stahl oder Aluminium sein.

Für den Auslösemechanismus müssen stahlummantelte Bowdenzüge verwendet und so verlegt werden, dass sie im Falle eines Unfalles, einer Motorexlosion oder Bruch anderer mechanischer Teile geschützt sind. Die Vorschriften des Herstellers sind bei der Installation der Löschsysteme einzuhalten, das gilt auch für den Biegeradius der Rohrleitungen. Die Flaschen müssen mit Gewicht und Füllmenge beschriftet sein. Es liegt in der Verantwortlichkeit des Teilnehmers, die Flaschen vor einer Veranstaltung zu wiegen.

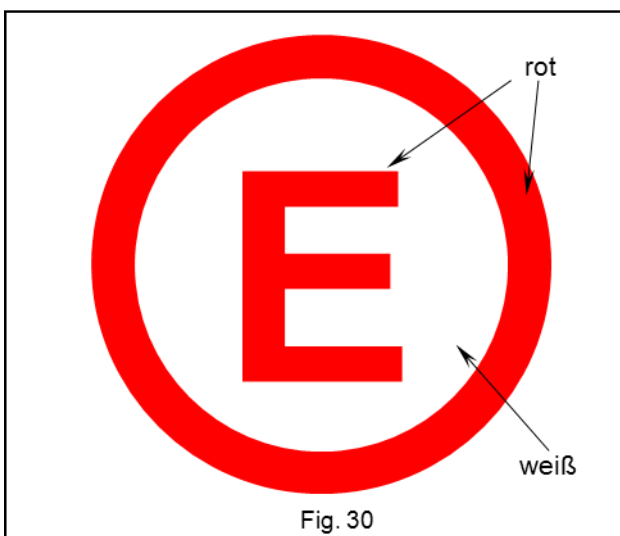


Fig. 30

Ist ein zusätzlicher externer Auslösemechanismus vorhanden, so muss dieser deutlich gekennzeichnet

sein. Dazu ist ein Zeichen zu verwenden, das ein rotes **E** auf weißem Grund zeigt, dass mit einem roten Kreis von 100 mm Durchmesser umgeben ist. Siehe Fig. 30.

9.4 Unterstellböcke

Es ist verboten im Fahrerlager unter einem Fahrzeug zu arbeiten, das nur mit einem Wagenheber angehoben ist. Es müssen zusätzliche Sicherheitseinrichtungen wie Unterstellböcke zur Absicherung verwendet werden. Die Ständer müssen so konstruiert sein, dass der Abstand zwischen Hinterradreifen des aufgebockten Fahrzeuges und dem Boden mindestens 18cm (7") ist. Nichtbeachten dieser Regel wird mit den im Teil 1 und Teil 2 dieses Reglements festgelegten Sportstrafen geahndet.

9.5 Hebevorrichtungen

Jegliche Art von Hebevorrichtungen, mechanisch, hydraulisch, pneumatisch oder in anderer Weise, die es ermöglichen, die Räder des Fahrzeuges an der Startlinie vom Belag der Fahrbahn anzuheben, sind verboten.

9.6 Transportfahrzeuge

Siehe unter 2.3, im Teil 2 Spezielle Bestimmungen Drag Racing für Veranstalter und Teilnehmer.

9.7 Druckflaschen

Alle Druckflaschen (Druckluft, CO2, usw.) müssen den einschlägigen DIN / ISO / DOT Vorschriften entsprechen und entsprechend gekennzeichnet sein. Die Flaschen müssen dauerhaft befestigt sein. Die Verwendung von Schlauchschellen und/oder Kabelbinder zur Befestigung von Druckflaschen ist verboten.

9.8 Schubbügel

Das starten des Motors durch schieben oder schleppen des Fahrzeuges ist verboten.

9.9 Schleppfahrzeuge

Fahrzeuge, die zum Schleppen des Wettbewerbsfahrzeuges verwendet werden, müssen mit der Startnummer des Teilnehmers gekennzeichnet sein. Es dürfen nicht mehr als sechs (6) Teammitglieder in einem Schleppfahrzeug mitfahren. Alle Mitfahrer eines Schleppfahrzeuges müssen innerhalb des Fahrzeuges sein und dürfen weder auf vorhandenen Trittbrettern noch auf der Ladefläche stehen.

9.10 Sprechfunkverbindung

Für die Sprechverbindung zwischen Fahrer und Team ist in allen Gruppen / Klassen Funkverbindungen erlaubt. Diese Funkverbindung darf in keiner Weise zur Übertragung von aufgezeichneten Daten von oder zum Fahrzeug oder zur Fernkontrolle oder Fernüberwachung des Fahrzeuges, Motor, Getriebe oder Kupplung verwendet werden.

9.11 Warm up

Zu jeder Zeit wenn der Motor läuft, muss der Fahrer im Fahrzeug in der normalen Fahrposition sitzen, ausgenommen die Hinterachse oder die Verbindung zur Hinterachse ist entfernt. Testen der Trans-brake,

des Line-lock, des Konverterschaltpunkt bei Automatikgetrieben (converter stall), aufwärmen des Getriebes usw. ist, wenn das Fahrzeug nicht aufgebockt ist bzw. sich im Vorstart oder Startbereich befindet, in allen anderen Bereichen verboten. Nichtbeachten dieser Regel wird mit den im Teil 1 und Teil 2 dieses Reglements festgelegten Sportstrafen geahndet.

9.12 Kameras

Grundsätzlich ist die Verwendung einer (1) Kamera zulässig, der Rennleiter kann zusätzliche Kameras erlauben. Es sind nur Aufzeichnungen zulässig, ausgenommen der Rennleiter erlaubt eine direkte Übertragung der Aufnahme. Unfallvideos dürfen in keinem Falle übertragen werden. Video Monitore am oder im Fahrzeug sind nicht erlaubt. Die Aufzeichnung darf während des Laufs nicht zur Ermittlung der Position auf der Wettbewerbsstrecke verwendet werden. Die Kamera ist mit einem vom Kamera-Hersteller dafür vorgesehenen Gehäuse und mit einem vom Kamera-Hersteller dafür vorgesehenen Befestigungskit am oder im Fahrzeug anzubringen. Es sind nur verschraubbare Befestigungen zulässig. Anderweitige Befestigungen wie Klettband, Kabelbinder, Saugnapfe, Schlauchschellen, Befestigungen aus Kunststoff oder Nichtmetall sind verboten. Das Gewicht der Kamera und des Befestigungskits gehört zum Wettbewerbs-Gesamtgewicht.

Eine Befestigung an der Lenkung, an Schalt- oder Bremshebeln, am oder auf dem Helm des Fahrers oder an seinem Körper ist verboten. Die Kamera darf während des Laufes nicht vom Fahrer bedient werden können.

10 – FAHRER

10.1 Teambekleidung

Die Mitglieder jedes teilnehmenden Teams müssen, wenn sie im Vorstart, Burnout-Bereich oder im Startbereich erscheinen, korrekt gekleidet sein. Shorts, unbedeckter Oberkörper oder freie Beine sind für teilnehmende Fahrer nicht zulässig.

10.2 Fahrzeugäußeres

Fahrzeuge, deren Aussehen das Ansehen des Motorsports schädigen, können jederzeit vom Veranstalter oder den Technischen Kommissaren, in Absprache mit den Sportkommissaren, zurückgewiesen werden.

10.3 Armfangriemen

Bei allen Fahrzeugen mit offener Karosserie und Funny Cars sind Armfangriemen vorgeschrieben, diese müssen diese so gespannt und eingestellt werden, dass weder Hände noch Arme des Fahrers außerhalb des Überrollkäfigs gelangen können. Die Armfangriemen sollten mit dem Schloss der Sicherheitsgurte kombinieren werden, um ein gleichzeitiges Lösen der Sicherheitsgurte und Armfangriemen zu gewährleisten (Herstellerhinweise beachten).

10.4 Lizenzen

Jeder Teilnehmer einer Drag-Racing Veranstaltung muss im Besitz einer gültigen Lizenz, für die von ihm benutzte Fahrzeugklasse, sein. Die im Bereich des DMSB vorgeschriebenen Lizenzen sind in den Lizenzbestimmungen des DMSB festgelegt sowie im Teil 2 Art. 1.2 dieses Reglements beschrieben.

10.5 Sicherheitsgurte

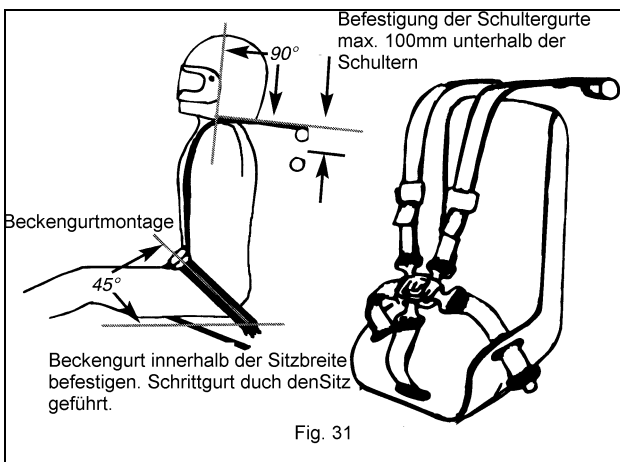
Jedes Wettbewerbsfahrzeug muss mit Sicherheitsgurten ausgestattet sein. Die Gurtsysteme, ausgenommen 3-Punkt Gurte in der Gruppe PR, müssen ein Schloss verwenden, das alle Gurte gleichzeitig freigibt.

Sicherheitsgurte die in offenen Fahrzeugen, welche mit aufgeladenen und Methanol betriebenen Frontmotoren ausgestattet sind, benutzt werden, müssen mit einem feuerfestem Material umhüllt sein.

In allen Fahrzeugen, in denen ein Überrollbügel vorgeschrieben ist, muss mindestens ein 4-Punkt Gurtsystem, zwei Befestigungspunkte für die Schultergurte und zwei Befestigungspunkte für den Beckengurt, verwendet werden. Ausnahmen sind nur in der Gruppe PR erlaubt (siehe dort unter Sicherheitsgurte). In Fahrzeugen, in denen ein Überrollkäfig vorgeschrieben ist, muss mindestens ein 5-Punkt Sicherheitsgurtsystem benutzt werden. Die benutzten Sicherheitsgurte müssen der SFI Spezifikation 16.1/16.5 oder dem FIA Standard 8853/98 oder 8853-2016 genügen und mit den entsprechenden Plaketten ausgestattet sein. Sicherheitsgurte nach SFI müssen nach dem vorgeschriebenen Zeitraum überprüft werden, Sicherheitsgurte nach FIA Standard werden durch die Technischen Kommissare auf die Gültigkeit des Zulassungszeitraum (5 Jahre) geprüft. Schulter- und Beckengurte müssen am Rahmen, an Querstreben oder verstärkten Befestigungspunkte befestigt werden. Die Montage ist so auszuführen, dass die Zugbelastung der Gurtbefestigung in gleicher Richtung erfolgt wie die Belastungsrichtung der Gurte und sicherstellen, dass der Körper des Fahrers weder nach oben noch nach vorne geschleudert werden kann. Es ist nicht erlaubt, die Beckengurte um die unteren Rahmenträger zu winden. Um bei Fahrzeugen mit Fiberglasboden eine sichere Befestigung zu gewährleisten, müssen Querstreben aus Vierkantstahlrohr von min. 50 mm x 50 mm x 2 mm (2" x 2" x 0,083") zwischen den Rahmenträgern zur Aufnahme der Befestigung für die Sicherheitsgurte montiert sein. Gurtbefestigungen aus Stahlguss nach FIA- oder FAA-Vorschriften oder Befestigungen in U-Form sind zulässig. Werden Flacheisen, minimale Stärke 6 mm (1/4"), zur Befestigung verwendet, so müssen die Kanten abgerundet sein. Unter keinen Umständen dürfen Schrauben durch das Gurtmaterial geführt werden oder dieses durchdringen. Schulter- und Beckengurte müssen zusammengehören und füreinander hergestellt sein. Wird ein Hebelschloss zur Aufnahme der Sicherheitsgurte und Armfangriemen be-

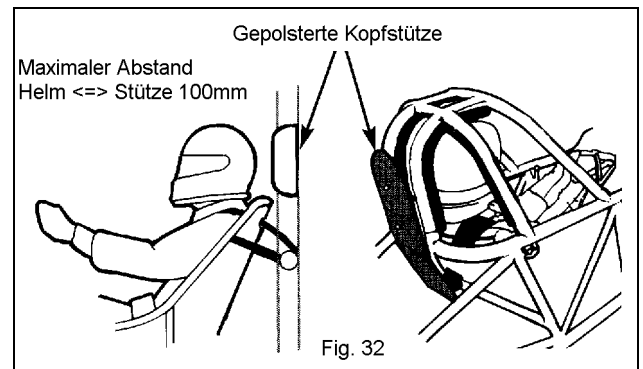
nutzt, dann muss der Schlossmechanismus mit einem Schutz abgedeckt sein, um ein unbeabsichtigtes Lösen der Sicherheitsgurte mit den Armfangriemen zu verhindern.

Die Beckengurte müssen in einem Winkel von 45° zum Fahrzeugboden montiert werden und dürfen nicht seitlich entlang des Sitzes geführt werden, sondern durch den Sitz hindurch, damit eine größtmögliche Fläche des Beckens abgedeckt und gehalten wird. Der Schrittgurt muss ebenfalls durch den Sitz gehen, ausgenommen es wird ein Seriensitz verwendet, dann kann der Schrittgurt vor dem Sitz geführt werden. Es ist zulässig die Sitze senkrecht zu montieren, um den Schrittgurt einsetzen zu können. Siehe Fig. 31 für allgemeine Montage der Sicherheitsgurte.



10.6 Kopfabstützung

Um zu verhindern dass der Kopf des Fahrers am Überrollbügel oder Überrollkäfig bei einem Unfall anschlägt, muss eine Kopfabstützung vorhanden sein. Der Überrollkäfig oder Überrollbügel muss an allen Stellen, mit denen der Helm des Fahrers in Berührung kann mit einer Polsterung versehen sein. Die Polsterung sollte dem FIA Standard 8857-2001 oder der SFI Spezifikation 45.1 entsprechen oder bei maximaler Kompression noch mindesten 6mm (1/4") dick sein. Die Verwendung von Polstermaterial, welches nicht die vorgenannten Bedingungen erfüllt ist verboten. Die Polsterung der Rohre allein ist nicht ausreichend, wenn keine gepolsterte Kopfstütze montiert ist. Nur wenn der Abstand zwischen Helm und Rohre des Käfigs bzw. Bügel weniger als 100 mm (4") beträgt, kann auf eine gepolsterte Kopfstütze verzichtet werden. Sitze mit verstärkter integrierter Kopfabstützung sind zulässig.



10.7 Helm und Brillen

Jeder Fahrer muss einen Helm tragen. Die Helme müssen für Motorsportwettbewerbe zugelassen sein und mit einem der nachstehenden Prüfzeichen versehen sein.

Prüfzeichen	Gültig bis
- FIA	
FIA 8858-2010	
FIA 8859-2015	
FIA 8860-2010	31.12.2028
FIA 8860-2018	
- Snell Foundation	
M/SA/SAH 2010	31.12.2023
M/SA 2015	31.12.2026

- SFI	31.1-2010 / 41.1-2010	31.12.2021
	31.1-2015 / 41.1-2015	31.12.2026
- Junior Dragster	CMR2007; CMS2007	31.12.2021
	CMR2016; CMS2016	
	24.1-2010	31.12.2021
	24.1-2015	31.12.2026

Die Aufkleber sind innen in den Helm geklebt oder genäht. Das FIA Label kann zusätzlich innen oder außen vorhanden sein. Nachfolgend Beispiele verschiedener Label.



In Fahrzeuge die schneller als 7,49 Sek.(4,49 Sek.) sind muss ein Helm mit Visier getragen werden. In Fahrzeugen, die schneller als 9,99 Sek. (6,39 Sek.) ist das Tragen eines Integralhelms vorgeschrieben. Helm und Visier dürfen im Vergleich zu den Herstellerspezifikationen nicht verändert werden, ausgenommen sind Lackierung, Aufkleber und Grafiken, wenn sie den Herstellerspezifikationen entsprechen. Fahrer von Frontmotorfahrzeugen, die einen Helm mit offenem Visier benutzen, müssen zusätzlich eine Schutzbrille tragen.

10.8 Nackenschutz / HANS® / FHR

In den Gruppen- / Klassenbestimmungen ist der zu benutzende Typ für den Nackenschutz vorgeschrieben. Der benutzte Nackenschutz muss für den Einsatz bei Automobilrennen hergestellt sein und der SFI Spezifikation 3.3 bzw. dem entsprechenden FIA Standard genügen. Es gibt zwei Arten von Nackenschutz für den Automobilsport. Einen Schutz, der den Hals um 360° umschließt („donut“-Typ) und einem weiteren, zweiteiligen zusammensteckbaren „horseshoe“-Typ. Es ist zulässig, den Nackenschutz nach den Vorgaben des Herstellers zu modifizieren, um diesen optimal an den Abstand zwischen Helm und Schulter/Nacken des Fahrers anzupassen. Der Nackenschutz muss nach den Vorgaben des Herstellers benutzt werden. Wird der vorgeschriebene Nackenschutz durch ein HANS® oder FHR System ersetzt, dann ist das Tragen einer Kopfhaube / Balaklava vorgeschrieben.

Bei allen Fahrzeugen die schneller als 7,49 Sek. (4,49 Sek.) sind oder die 240 Km/h (150mph) oder schneller fahren ist die Verwendung eines von der FIA homologiertem bzw. der SFI-Spezifikation 38.1

entsprechendem HANS System (Head and Neck Support/Restraint Device) vorgeschrieben. Das HANS-System muss nach den Herstellervorgaben montiert, gewartet und angewendet werden.

10.9 Fahrzeugbesetzung

In Wettbewerbsfahrzeugen ist während der Rennen nur eine Person, der Fahrer, zugelassen. Der Rennleiter kann in Vollkarosseriefahrzeugen, die langsamer als 14:00 Sek. die ¼-Meile durchfahren, einen Beifahrer erlauben. Dieser muss auf einen fest montierten Sitz, inklusive Sicherheitsgurte, sitzen und mit der für dieses Fahrzeug vorgeschriebener Fahrerausrüstung ausgestattet sein. Die Fahrerkabine eines Wettbewerbsfahrzeugs muss so gestaltet sein, dass der Fahrer, wenn er seine komplette Sicherheitsausrüstung trägt und im Fahrersitz angeschnallt ist, das Fahrzeug innerhalb von 12 Sekunden (16Sekunden bei Vollkarosseriefahrzeugen durch die Beifahrertür) verlassen kann.

Die Insassen von Schleppfahrzeugen müssen sich innerhalb des Fahrzeuges befinden und auf fest eingebauten Sitzen sitzen, wenn dieses fährt. Es ist den Insassen nicht erlaubt innerhalb des Schleppfahrzeuges oder auf einer ev. vorhandenen Ladefläche zu stehen.

Wenn ein Fahrzeug geschleppt wird, muss ein Fahrer auf dem Fahrersitz sitzen. Der Aufenthalt von Personen auf dem Überrollbügel oder Überrollkäfig ist nicht erlaubt

Wird der Motor eines Fahrzeuges innerhalb des Veranstaltungsbereichs gestartet, so muss sich ein Fahrer an der, für dieses Fahrzeug normalen, Fahrposition befinden. Eine Ausnahme ist nur dann zulässig, wenn die Verbindung zum Getriebe oder der Antriebsachse entfernt ist.

10.10 Schutzbekleidung

Die Verwendung von Schutzbekleidung, gemäß den nachfolgenden mindest Standards ist vorgeschrieben. Die Schutzbekleidung, einteilig oder aus Jacke und Hose bestehend, schließt Schuhe oder Stiefel, Handschuhe, Kopfhaube (Balaklava), Unterwäsche sowie für Frauen einen feuerfesten Sport-BH (sofern ein BH getragen wird) ein und muss den angegebenen Spezifikationen entsprechen.

Handschuhe müssen innen mit feuerfestem Material gefüttert sein. Lederhandschuhe, die nicht durch eine Lage aus feuerfesten Materialien die Hände schützen, sind verboten.

Wird bei Fahrzeugen mit Vollkarosserie oder Frontmotor, Methanol als Kraftstoff verwendet, dann ist das Tragen einer Kopfhaube (Balaklava) nach FIA Standard oder SFI Spezifikation vorgeschrieben. Bei der Verwendung von Schutzbekleidung nach FIA Standard ist das Tragen von feuerfester Unterwäsche grundsätzlich vorgeschrieben. Das Tragen von synthetischen, nicht feuerfesten Materialien, welche mit der Haut des Fahrers in Berührung kommen, ist nicht zulässig.

Fahrzeuge 12.00 (*7.50) Sek. oder langsamer

Alle Fahrer müssen während des Rennens lang-armige Oberbekleidung, lange Hosen, Schuhe oder Stiefel, sowie geeignete Handschuhe tragen.

Fahrzeuge 10.00 (*6.40) Sek. oder langsamer

Der Fahreranzug muss der SFI Spezifikation 3.2A/1 entsprechen. Einteiliger Fahreranzug gemäß FIA Standard 8856-2000 bzw. 8856-2018 ist zulässig. Handschuhe müssen entweder der SFI Spezifikation 3.3/1, oder dem FIA Standard 8856-2000 bzw. 8856-2018, entsprechen. Wird ein aufgeladener Motor oder Methanol/Ethanol als Kraftstoff verwendet, dann muss der Fahreranzug der SFI Spezifikation 3.2A/5 oder dem FIA Standard 8856-2000 bzw. 8856-2018 entsprechen.

Fahrzeuge 7,50 – 9,99 Sek.

Der Fahreranzug muss der SFI Spezifikation 3.2A/5 entsprechen. Einteiliger Fahreranzug gemäß FIA Standard 8856-2000 bzw. 8856-2018 ist zulässig. Handschuhe müssen entweder der SFI Spezifikation 3.3/1, oder dem FIA Standard 8856-2000 bzw. 8856-2018, entsprechen. Alle Fahrer von Fahrzeugen mit Front- oder Heckmotor, ohne OEM -Feuerschutzwand, welche mit Kompressor-, Turbo-, Lachgasaufladung (N2O), oder mit Methanol betrieben werden und Fahrzeuge mit Automatikgetriebe in der Fahrerzelle (kein Fahrzeugboden über dem Getriebe) müssen einen Fahreranzug gemäß der SFI Spezifikation 3.2A/15, Handschuhe, Kopfhaube (Balaklava) und

Schuhe gemäß SFI Spezifikation 3.3/5 oder gemäß FIA Standard 8856-2000 bzw. 8856-2018 tragen.

Fahrzeuge 6,00 – 7,49 Sek.

Der Fahreranzug muss der SFI Spezifikation 3.2A/15 entsprechen. Handschuhe, Kopfhaube (Balaklava) und Schuhe müssen entweder der SFI Spezifikation 3.3/5 oder dem FIA Standard 8856-2000 bzw. 8856-2018 entsprechen.

Alle Fahrer von Fahrzeugen mit Front- oder Heckmotor, ohne OEM-Feuerschutzwand, welche mit Kompressor-, Turbo-, Lachgasaufladung (N2O), oder mit Methanol betrieben werden und Fahrzeuge mit Automatikgetriebe in der Fahrerzelle (kein Fahrzeugboden über dem Getriebe), müssen einen Fahreranzug gemäß der SFI Spezifikation 3.2A/15, Handschuhe, Kopfhaube (Balaklava) nach SFI Spezifikation 3.3/5 oder FIA Standard 8856-2000 bzw. 8856-2018 und Schuhe nach SFI Spezifikation 3.3/15 tragen.

Bei Fahrzeugen mit Heckmotor sind Schuhe der SFI Spezifikation 3.3/5 ausreichend.

Funny Cars, Fahrzeuge mit offener Karosserie mit aufgeladenem Frontmotor (Kompressor-, Turbo-, oder Lachgasaufladung (N2O)) und Fahrzeuge der Klasse PM in Competition Altered.

Der Fahreranzug muss der SFI Spezifikation 3.2A/20 entsprechen. Handschuhe und Schuhe gemäß SFI Spezifikation 3.3/20, Kopfhaube (Balaklava) gemäß SFI Spezifikation 3.3/5 oder FIA Standard 8856-2000 bzw. 8856-2018 oder Helme mit Skirts nach SFI Spezifikation 3.3/5 vorgeschrieben.

ANHANG

SFI Spezifikationen

In der nachfolgenden Tabelle sind alle SFI Spezifikationen sowie der Zeitraum, nach dem eine neue Überprüfung erfolgen muss, aufgelistet die in diesem Reglement angezogen werden. Ein Teil, das den SFI Spezifikationen unterliegt, muss nach Ablauf des angegebenen Zeitraum vom Hersteller überprüft und neu zertifiziert werden, bevor es wieder eingesetzt werden darf.

SFI - Spezifikation	Beschreibungen	Überprüfungs-zeitraum (Jahre)
1.1	Einscheibenkupplung & Schwungrad	2
1.2	Mehrscheibenkupplung & Schwungrad	1
1.3	Mehrscheibenkupplung & Schwungrad; TF & FC	1
1.4	Mehrscheibenkupplung & Schwungrad; TMD & TMFC	1
1.5	Mehrscheibenkupplung & Schwungrad; Kompressor-, Turbo- oder NOS-Aufladung	1
2.1A	Chassis Spezifikationen Heckmotordragster TMD	3
2.2C	Chassis Spezifikationen Frontmotordragster; TF & TMD	3
2.3Q	Chassis Spezifikationen Heckmotordragster; TF & TMD	3
2.4C	Chassis Spezifikationen Frontmotor-dragster. 6.00 bis 7,49 Sek	3
2.5C	Chassis Spezifikationen Heck-motordragster 6.00 bis 7,49 Sek	3
2.6A	Chassis Spezifikationen Frontmotor-dragster 7,50 Sek. und langsamer	3
2.7C	Chassis Spezifikationen Heckmotor-dragster 7,50 Sek. und langsamer	3
3.2A	Fahrerbekleidung Jacke, Hose, wo zutreffend (3.2A/1, 3.2A/3, 3.2A/5)	5
3.2A	Fahrerbekleidung Jacke und Hose oder Anzug (3.2A/15, 3.2A/20)	5
3.3	Fahrerbekleidung Armfangriemen; Nackenschutz; Kopfschutz Balaclavas; Helmbastützung; Socken, Unterwäsche; Handschuhe (3.3/1;3.3 /5;3.3/10; 3.3/15;3.3/20) Helmet Skirts,(3.3/5; 3.3/10) Schuhe (3.3/5)Stiefel (3.3/15; 3.3/20)	
4.1	fester Automatikgetriebebeschütz	5
	flexibler Automatikgetriebebeschütz	5
6.1	Schwungradschutz bei Kupplungen nach SFI 1.1 oder 1.2	2
6.1W	Austauschschwungradschutz für Kupplungen nach SFI 1.1 oder 1.2 für Vollkarosseriefahrzeugen mit nichtaufgeladenen Motoren oder aufgeladenen Motoren und Drehmomentwandler	siehe Überprüfungsdatum auf Schwungradschutz
6.2	Schwungradschutz aus Titan bei Mehrscheibenkupplung nach SFI 1.2; 1.3 oder 1.4	siehe Überprüfungsdatum auf Schwungradschutz
6.3	Schwungradschutz für Mehrscheibenkupplung nach SFI bei Kompressor- oder Lachgasaufladung	siehe Überprüfungsdatum auf Schwungradschutz
7.1	Auffangvorrichtung unter dem Motor (lower Engine Containment Device)	5
7.2	Auffangvorrichtung unter dem Motor (Sportsman lower Engine Containment Device)	5
9.1	Schwungradschutz (Blanket) Sport Compact	5
10.1E	Chassis Spezifikation Funny Car (TMFC, ET, etc.) 7,49 Sek. und schneller	3
10.2	Chassis Spezifikation Altered Car 6.00 bis 7,49 Sek	3
10.3	Chassis Spezifikation Altered Car 7,50Sek. und langsamer	3
10.4	Chassis Spezifikation Roadster 7,50Sek. und langsamer	3
10.5	Fuel Funny Car Chassis 4,99 Sek. & schneller	3
14.1	Kompressorrückhaltesystem (Roots)	2
14.2	Kompressorrückhaltesystem (Roots);Methanol betriebene Fahrzeuge	4
14.21	Kompressorrückhaltesystem (Schraubenkompressor)	4
14.3	Kompressorrückhaltesystem (Roots); Nitromethanol betriebene Fahrzeuge	4
14.4	Ventildeckelsicherung	4
15.1	Antriebsräder	
15.2	Vorderräder FC & TF	
15.3	Antriebsräder	4
15.4	Antriebsräder FC & TF, beadlock wheels	2
16.1	Sicherheitsgurte (Driver Restrain System)	2
16.2	50mm (2") Sicherheitsgurte für Junioren	5
16.5	Sicherheitsgurte (Driver Restrain System)	2
17.1	Onboard-Feuerlöschsysteme	2
18.1	Schwingungsdämpfer	
23.1	Kompressor - Überdruckblech	
24.1	Schutzhelm Junioren	
24.1	Schutzhelm Junioren	
25.1H	Chassis Spezifikationen Vollkarosserien 7,49 Sek. und schneller, maximal 1270 Kg (2800lbs)	3
25.2C	Chassis Spezifikationen Vollkarosserien 7,49 Sek. und schneller, maximal 1450Kg (3200Lbs)	3
25.3C	Vollkarosserie OEM-Body, OEM Rahmen, 6,00-7,49 Sek.maximal 1630Kg (3600Lbs)	3
25.4C	Rohrchassis Vollkarosserie, 7,50-8,89 Sek. maximal 1630Kg (3600Lbs)	3

SFI - Spezifikation	Beschreibungen	Überprüfungs-zeitraum (Jahre)
25.5D	Chassis Spezifikationen Vollkarosserien Serien oder Modifiziert/OEM Boden und/oder Rahmen 7,50 bis 8,49 Sek. (maximal 1630Kg (3600Lbs))	3
27.1	Fensternetz	4
28.1	Kraftstoffzellen	
29.1	Mitnehmerscheibe Automatikgetriebe	3
29.2	High Horsepower Mitnehmerscheibe Automatikgetriebe	3
30.1	Schutz für Mitnehmerscheibe Automatikgetriebe	5
31.1	schwer entflammbare Helme für Motorsport Snell SA-Typen	
34.1	Schraubenkompressor	3
38.1	Head and Neck Restrain System (HANS)	5
40.1	Fahreranzug Motorradfahrer	
41.1	Helme für Motorsport Snell M-Typen	
42.1	Lenkrad Schnellwechseladapter	
43.1	Kardanwelle	
45.1	Polsterung Überrollbügel, Überrollkäfig	
45.2	Polsterung Kopfschutz	
46.1	Rückhaltevorrichtung für Motorräder mit Nitromethan Motoren	2
49.1	TF Rear Wings Assembly	4
49.2	TF Front Wings Assembly	4

Erlaubte Delayboxes / Verzögerungseinrichtungen

Hersteller	TYP	Beschreibung
Dedenbear	RTD-1, RTD-2, RTD-3, RTD-4; RTD-5, RTD-6; RTD-7	Reaction Time Delay
	CO-1; CO-2; SCO-1	Cross-over Reaction Time Delay Super Crossover (Microprocessor)
	CC-1; CC-2; CC-3; CC-4	Command Center
	L1 L2	Lightling Lightling Plus
	T1	Thunder
	BM1; BM2	Bracket Master (Microprocessor Delay Box w/rpm)
Digital Delay/Biondo Racing Products	1001; 1002; 1011 1014 1014-SCR; 1014-CTC 1020 SCR	Crossover; 4-Digid; 4-Digid Plus Crossover Plus Crossover Plus w/ 4 Stage Timer Crossover Plus w/ single Throttle control
	TLB TLW	The Little Box The Little Wizard
	MEGA50; MEGA60; MEGA75; MEGA85; MEGA100; MEGA200; MEGA300; MEGA350; MEGA400; MEGA450	
	ELITE 95; ELITE 500; ELITE 600; ELITE 700	
K&R Delay Boxes	PCT0	Crossover Delay Box
	PCT1	Crossover Delay Box w/ single 4-stage timer
	PCT2	Crossover Delay Box w/ two timers
	PCT3	Crossover Delay Box w/ three 2-stage timer
	XBC-100	Crossover Delay Box
	XTC-200	Crossover Delay Box w/ build in timer