

## TECHNISCHE DMSB-BESTIMMUNGEN 2021 für die Gruppe E1-Bergrennen

(Stand: 01.12.2020)

### 1. Allgemeines

Diese Bestimmungen gelten seit dem 01.01.2021 und ersetzen alle vorhergehenden Ausgaben.

Alle Artikelangaben beziehen sich auf den Anhang J zum ISG. Es gelten grundsätzlich die Technischen Bestimmungen für die Kategorie I in Artikel 277 mit den nachfolgenden Spezifikationen, welche Vorrang haben. Alle in diesem Reglement nicht definierten Bauteile, z.B. Zylinderkopf oder Gemischaufbereitung, sind freigestellt.

### 2. Zugelassene Fahrzeuge/Allgemeine Bestimmungen

Zugelassen sind ausschließlich geschlossene Tourenwagen und geschlossene GT-Fahrzeuge mit mindestens 2 Sitzen gemäß Art. 277 der FIA-Kategorie I (gemäß Art. 251-1.1) mit 4 nicht auf einer Linie angeordneten Rädern.

Es sind nur Fahrzeugmodelle startberechtigt, welche in einer Stückzahl von mindestens 300 identischen Einheiten in 12 aufeinanderfolgenden Monaten ab 1972 hergestellt wurden und über Straßenzulassung, ABE, EWG-Betriebserlaubnis oder EBE verfügen oder Fahrzeuge mit abgelaufener FIA-Homologation der Gruppen 1, 2, 3, 4, A, N, und B.

Das Fahrzeugdach muss eine feste Struktur besitzen. Hard-Top-Varianten werden akzeptiert. Eine FIA-Homologation ist nicht erforderlich. Fahrzeuge mit freistehenden Rädern oder mitlenkenden Kotflügeln sind nicht erlaubt.

Im Falle eines Zweifels steht der Bewerber/Teilnehmer in der Nachweispflicht.

Ein Fahrzeug, dessen Konstruktion eine Gefahr darzustellen scheint oder dem Ansehen des Motorsports schaden könnte, wird nicht zugelassen.

### 3. Hubraumklassen

Folgende Hubraumklassen sind möglich:

- |    |                           |                          |
|----|---------------------------|--------------------------|
| 1) | bis 1150 cm <sup>3</sup>  |                          |
| 2) | über 1150 cm <sup>3</sup> | bis 1400 cm <sup>3</sup> |
| 3) | über 1400 cm <sup>3</sup> | bis 1600 cm <sup>3</sup> |
| 4) | über 1600 cm <sup>3</sup> | bis 2000 cm <sup>3</sup> |
| 5) | über 2000 cm <sup>3</sup> | bis 3000 cm <sup>3</sup> |
| 6) | über 3000 cm <sup>3</sup> | bis 4000 cm <sup>3</sup> |
| 7) | über 4000 cm <sup>3</sup> | bis 5000 cm <sup>3</sup> |
| 8) | über 5000 cm <sup>3</sup> | bis 6000 cm <sup>3</sup> |
| 9) | über 6000 cm <sup>3</sup> | bis 7000 cm <sup>3</sup> |

#### 3.1. Einstufungshubraum

Bei einer Aufladung des Motors gemäß Art. 252-3.1 des Anhang J zum ISG wird der Gesamthubraum gemäß Art. 252-3.1 des Anhang J zum ISG mit dem Koeffizienten 1,7 bei Otto-Motoren und 1,5 bei Dieselmotoren multipliziert und das Fahrzeug in die sich daraus ergebende Hubraumklasse eingeteilt.

Für Rotationskolbenmotoren, abgedeckt durch NSU-Wankelpatente, ist ein äquivalenter Hubraum wie folgt zu errechnen: Einstufungshubraum = 1,5 x (maximales Kammervolumen minus minimales Kammervolumen).

Für die Hubraumberechnung ist die Kreiszahl  $\pi$  mit dem Wert 3,1416 einzusetzen.

#### 3.2 Hubraumgrenze

Für Fahrzeuge mit Saugmotoren ist der Hubraum auf max. 7000 cm<sup>3</sup> begrenzt. Für Fahrzeuge mit Aufladung ist der effektive Hubraum (nicht Einstufungshubraum) auf max. 4000 cm<sup>3</sup> begrenzt.

## **4. Fahrzeugmindestgewicht**

Abhängig vom Hubraum bzw. Einstufungshubraum (Art. 3.1) sind folgende Mindestgewichte vorgeschrieben:

bis 1150 cm <sup>3</sup> :	650 kg
über 1150 cm <sup>3</sup> bis 1400 cm <sup>3</sup> :	690 kg
über 1400 cm <sup>3</sup> bis 1600 cm <sup>3</sup> :	730 kg
über 1600 cm <sup>3</sup> bis 2000 cm <sup>3</sup> :	790 kg
über 2000 cm <sup>3</sup> bis 3000 cm <sup>3</sup> :	840 kg
über 3000 cm <sup>3</sup> bis 4000 cm <sup>3</sup> :	940 kg
über 4000 cm <sup>3</sup> bis 5000 cm <sup>3</sup> :	990 kg
über 5000 cm <sup>3</sup> bis 6000 cm <sup>3</sup> :	1040 kg
über 6000 cm <sup>3</sup> bis 7000 cm <sup>3</sup> :	1100 kg

Die angegebenen Mindestgewichte müssen während der gesamten Veranstaltung, auch nach Überfahren der Ziellinie, eingehalten sein. Das Fahrzeuggewicht wird folgendermaßen ermittelt: Fahrzeug ohne Insassen, ohne Nachfüllen oder Ablassen von Kraftstoff und anderen Flüssigkeiten.

Der Einbau von Ballast ist erlaubt. Er muss aus festem Material bestehen und mit dem Boden des Fahrgastraumes oder Kofferraumes fest verschraubt sein.

Falls Ballast verwendet wird, muss dieser dem Art. 259-4.2 im Anhang J zum ISG entsprechen.

## **5. Motor**

Die Anzahl der Motoren und deren Einbauraum muss beibehalten werden. Der Motorblock darf durch einen beliebigen Automobil-Motorblock der gleichen Automobilmарke (nicht Konzern) ersetzt werden, wobei die Anzahl der Zylinder des ursprünglichen Fahrzeugmodells (Grundmodell) beibehalten werden muss. Eine Otto-Motorblockvariante darf durch eine Diesel-Motorblockvariante oder umgekehrt ersetzt werden. Der Motorblock darf bearbeitet werden.

Eine Aufladung ist nur dann zulässig wenn das Grundmodell, von dem das verwendete Wettbewerbsfahrzeug abgeleitet wurde, serienmäßig über eine Aufladung in Verbindung mit der verwendeten Antriebsart (z.B. Otto-Motor oder Dieselmotor) verfügt hat. Das serienmäßige Ladesystem, z.B. Abgasturbolader oder mechanischer Lader (z.B. Comprex-Lader oder G-Lader), muss beibehalten werden. Die serienmäßigen Lader dürfen modifiziert und/oder durch andere ersetzt werden wobei auch die Anzahl freigestellt ist. Das Hinzufügen eines systemfremden Laders ist unzulässig.

Der Motorblock muss zu jeder Zeit zweifelsfrei zu identifizieren sein. Die Nachweispflicht obliegt dem Bewerber/Teilnehmer.

Darüber hinaus sind alle weiteren Bau- und Anbauteile des Motors, wie z.B. Zylinderkopf, Gemischaufbereitung, Hilfsaggregate, Wasserkühler u. ä. vollständig freigestellt.

### **5.1 Ölsammelbehälter**

Jedes Fahrzeug, dessen Schmiersystem eine offene Gehäuseentlüftung aufweist, muss mit einem Ölsammelbehälter mit mindestens 1 Liter Volumen ausgerüstet sein. Eine Sichtkontrolle des Behälter-Füllstandes muss jederzeit von außen (z.B. durch ein Schaugrohr oder eine Füllstandsanzeige) möglich sein.

Die Unterbringung von Öl-Schmierstoffbehältern im Fahrgastraum ist grundsätzlich verboten. (s.a. Art. 10.c) dieser Bestimmungen)

## **6. Abgasvorschriften**

Ein Katalysator gemäß Art. 15 der DMSB-Abgasvorschriften ist vorgeschrieben.

Fahrzeuge mit Dieselmotor müssen zusätzlich mit einem vom DMSB-homologierten Partikelfilter ausgerüstet sein.

## **7. Geräuschbegrenzung**

Der Geräuschgrenzwert von max.  $95 + 2 \text{ dB(A)} + 3 \%$  für Fahrzeuge mit Frontmotor und  $98 + 2 \text{ dB(A)} + 3 \%$  für Fahrzeuge mit Mittel- oder Heckmotor, gemessen nach der DMSB-Nahfeldmessmethode, muss eingehalten werden.

## **8. Antrieb und Kraftübertragung**

Das Antriebskonzept des ursprünglichen Fahrzeugtyps muss beibehalten werden (Front-, Heck- oder Allradantrieb). Das Getriebe muss am ursprünglichen Einbauort verbleiben. So darf z.B. ein heckgetriebenes Fahrzeug mit Frontmotor und direkt daran angeflanschem Getriebe nicht zu einem Fahrzeug mit Transaxle-Bauweise umgebaut werden.

### **8.1 Räder (Radschüssel und Felge)**

Die Räder müssen aus Metall bestehen. Darüber hinaus sind die Räder freigestellt.

## **9. Radaufhängung**

Die Radaufhängung ist freigestellt, jedoch muss der ursprüngliche Typ (z.B. Verbundlenkerachse, Starrachse, McPherson usw.) beibehalten werden. Es ist jedoch erlaubt weitere Befestigungspunkte anzubringen oder die ursprünglichen zu verändern und/oder zu verlegen.

Der ursprüngliche Radstand muss beibehalten werden (Toleranz 1 Prozent).

Alle anderen radgeometrischen Daten (z.B. Spurweite, Vorspur, Sturz, Nachlauf usw.) sind freigestellt.

Federn, Stoßdämpfer und Stabilisatoren sind freigestellt.

## **10. Karosserie/Chassis**

Das Abändern der Serienkarosserie ist unter folgenden Bedingungen freigestellt:

- a) Die äußere Originalkontur muss – mit Ausnahme der Anbringung von erlaubten Aerodynamischen Hilfsmitteln und den Kotflügelverbreiterungen (Definition Anh. J, Art. 251.2.5.7 Kotflügel) – beibehalten werden. Das ursprüngliche Fahrzeug-Grundmodell (z.B. BMW 3er, E46) muss jederzeit aus allen Ansichten erkennbar sein. Diese Bestimmung umfasst auch die Grundkonturen der Karosserie einschließlich der Front-, Scheinwerfer- und Kühlergrillkonturen.  
Die Form und das Material der Karosserie/Chassis muss grundsätzlich beibehalten werden es sei denn, es wird in diesem Reglement anderweitig geregelt.  
Die serienmäßige Karosserie und/oder das Fahrgestell - gemäß Art. 251-2.5.2 und 2.5.1 des Anhang J (ISG) - dürfen verstärkt oder erleichtert werden. Jedoch darf die projizierte Gesamtfläche von Ausschnitten an einem Bauteil maximal 30% der ursprünglichen projizierten Gesamtfläche des Originalbauteils betragen.  
Das Entfernen bzw. Ausschneiden von großflächigen Bauteilen ist nicht erlaubt. Hier-von ausgenommen ist die Trennwand vom Wasserkasten zum Motorraum hin. Es muss dann jedoch eine Querstrebe zwischen den Federbeindomen bzw. den oberen Radaufhängungspunkten angebracht sein, damit die Stabilität des Fahrzeuges wieder gewährleistet ist.  
Es ist nicht gestattet, erleichterte Teile zu verstärken oder verstärkte Teile zu erleichtern.
- b) Die A-, B- und C-Säulen sowie die Einstiegsschweller müssen unverändert und an ihrer originalen Position befindlich beibehalten werden.
- c) Die Trennwand zwischen Motor- und Fahrgastraum muss an ihrer originalen Position beibehalten werden. Es ist erlaubt diese abzuändern, um Raum und/oder Freigängigkeit für mechanische Bauteile und Bauteile der Abgasanlage sowie zur Unterbringung von Behältern (z.B. Ölsammelbehälter, Öltank der Trockensumpfschmierung) zu schaffen. Diese dürfen nicht mehr als 20 cm senkrecht zur Trennwand gemessen in den Innenraum hinein ragen. Weder Motorblock noch Zylinderkopf dürfen über die ursprüngliche Trennwand hinaus in den Fahrgastraum hinein ragen. Alle eventuell

vorgenommenen Änderungen an der Trennwand sind als stabile Konstruktion aus Stahlblech mit einer Mindestdicke von 0,7 mm oder aus Aluminium mit einer Mindestdicke von 2,0 mm feuerfest und flüssigkeitsdicht auszuführen.

- d) Die Radhäuser dürfen in Form und Größe verändert werden. Das Radhaus muss zum Fahrzeug-Innenraum flüssigkeitsdicht ausgeführt sein und aus Metall oder Verbundwerkstoff bestehen.
- e) Die Abmessungen des ursprünglichen Fahrgastraumes müssen beibehalten werden. Nicht benötigte Halter (z.B. für Rücksitze oder Armaturenbrett) dürfen entfernt werden. Es dürfen keine scharfen Kanten vorhanden sein. Raum und/oder Freigängigkeit für den Antriebs- und Abgasstrang sowie den Einbau der Fahrzeugbatterie darf geschaffen werden.  
Das Material der Türen ist freigestellt. Die vorderen Türen müssen von innen und außen zu öffnen sein. Die äußere Kontur muss beibehalten werden. An der Fahrer- und Beifahrertür muss je eine Türverkleidung vorhanden sein. Diese Verkleidung muss aus Metallblech mit einer Stärke von mind. 0,7 mm oder aus Kunststoff/Kohlefaser mit einer Stärke von mindestens 1 mm bestehen. Die Verkleidungen müssen alle beweglichen Teile und die für die Tür-, Scharnier-, Schloss- und Fensterheberfunktion erforderlichen Teile flächig und wirkungsvoll abdecken.
- f) Der Fahrzeugboden darf unter Beachtung der nachfolgenden Bedingungen geändert werden. Die Höhe der Türschweller- Oberkante darf dabei nicht überschritten werden. Als Material für den geänderten Boden ist Stahlblech mit einer Mindestdicke von 0,7 mm oder Kohlefaser-Verbundwerkstoff mit einer Mindeststärke von 1,0 mm vorgeschrieben. Darüber hinaus darf der Fahrzeugboden zum Zwecke des Einbaus der Kraftstoffbehälter ausgeschnitten werden auch dann, wenn er sich in diesem Bereich oberhalb des Türschwellers befindet.
- g) Die Fahrzeuge müssen über mindestens 2 funktionstüchtige Türen, je eine auf der Fahrer- und Beifahrerseite verfügen. Die Fahrzeughöhe muss mindestens 100 cm und darf maximal 160 cm betragen. Die Fahrzeughöhe ist am Dach, ohne Fahrer an Bord, zu ermitteln.
- h) Aerodynamische Hilfsmittel an der Front des Fahrzeuges sind freigestellt und dürfen nicht mehr als 20 cm nach vorne über den äußeren Rand der Original-Karosserie hinausragen.  
Die Anbringung von aerodynamischen Hilfsmitteln an der Front des Fahrzeuges ist auf den Bereich unterhalb der ursprünglichen Position der Original Hauptscheinwerfer beschränkt.  
Unterhalb der Radnabenmitte der Vorderräder ist die Frontschürze freigestellt.
- i) Aerodynamische Hilfsmittel am Heck des Fahrzeuges sind freigestellt und dürfen nicht mehr als 40 cm nach hinten über den äußeren Rand der Karosserie hinausragen.
- j) Die Breite des Fahrzeuges darf max. 200 cm, gemessen ohne Außenspiegel, betragen.
- k) Die Windschutzscheibe muss grundsätzlich aus Verbundglas bestehen. Sie darf durch eine Windschutzscheibe aus mind. 5 mm dickem klaren/farblosen (nicht getönt) Polycarbonat ersetzt werden.  
Die serienmäßigen Seitenscheiben und die Heckscheibe dürfen aus mind. 3 mm dickem klaren/farblosen (nicht getönt) Polycarbonat ersetzt werden.  
Die äußere Form und die Grundfläche aller sichtbaren Scheiben muss beibehalten werden.

In den vorderen Seitenscheiben dürfen Schiebefenster und/oder Öffnungen mit einer Gesamtfläche von jeweils max. 250 cm<sup>2</sup> angebracht werden.

In der Heckscheibe dürfen Öffnungen mit einer Gesamtfläche von max. 500 cm<sup>2</sup> angebracht werden.

Scheiben aus Polycarbonat müssen als Sicherheitsglas gekennzeichnet sein (Wellenlinie gefolgt von einem D und einer Zahl oder ECE-Prüfzeichen, z.B. 43RE1...).

- l) Die Kotflügel müssen mindestens 1/3 des Radumfangs und mindestens die gesamte Reifenbreite überdecken. Auch in 12 Uhr-Position des Reifens muss der gesamte Reifen vom Kotflügel abgedeckt sein.  
Das Material und die Form der Kotflügel sind freigestellt, jedoch muss die Form der Radausschnitte (nicht deren Abmessungen) beibehalten werden.  
In jeden hinteren Kotflügel dürfen Lufterlassöffnungen mit einer Gesamtfläche von max. 1200 cm<sup>2</sup> und Luftauslassöffnungen mit einer Gesamtfläche von max. 600 cm<sup>2</sup> angebracht werden. In jeden vorderen Kotflügel dürfen Öffnungen mit einer Gesamtfläche von max. 600 cm<sup>2</sup> angebracht werden.
- m) Alle außen liegenden Leuchten dürfen entfernt werden. Jedoch müssen Hauptscheinwerfer und Heckleuchten in Form und Optik erhalten bleiben. Dadurch entstandene Öffnungen in der Karosserie müssen vollständig verschlossen werden.
- n) Das Material der Motorhaube und der Kofferraumhaube ist freigestellt. Die äußere Originalform muss jedoch beibehalten sein.  
Die Befestigung der Motorhaube und der Kofferraumhaube sowie deren Scharniere sind freigestellt. Die Motorhaube muss von außen, ohne Zuhilfenahme von Werkzeug oder anderen Hilfsmitteln, leicht zu öffnen sein.  
Luftöffnungen (Ausschnitte) in der Motorhaube dürfen nur unter den folgenden Bedingungen angebracht werden:  
a) Die durch eine Öffnung evtl. entstandene Vertiefung muss durch ein engmaschiges Gitter (Maschenweite: max. 5 mm x 5 mm), welches die Originalform wieder herstellt, abgedeckt werden.  
b) Nicht serienmäßige, aufgesetzte Lufthutzen sind generell verboten.  
Abgeänderte Motor- und Kofferraumhauben müssen einzeln gegen die serienmäßigen Teile austauschbar sein. D.h. dass z.B. beim Ausbau der verwendeten Motorhaube die Serienmotorhaube vollständig die äußere Karosserieform wieder herstellen muss und umgekehrt.
- o) Zierleisten und Stoßfänger dürfen entfernt werden sofern sie nicht in der Karosserie integriert sind (z. B. Porsche 911). Nach dem Entfernen von Zierleisten dürfen keine scharfen Kanten erscheinen.

## **11. Abschleppvorrichtungen**

Jedes Fahrzeug muss vorn und hinten mit jeweils einer Abschleppöse ausgerüstet sein. Jede Abschleppöse muss einen Innendurchmesser von mindestens 60 mm und max. 100 mm bzw. einen adäquaten freien Querschnitt von mindestens 29 cm<sup>2</sup> und max. 79 cm<sup>2</sup> aufweisen, so dass durch die Abschleppöse ein Bolzen mit einem Durchmesser von 60 mm bewegt werden kann. Die Abschleppösen müssen fest mit den tragenden Teilen der Karosserie verbunden sein.

Die Abschleppösen müssen so positioniert sein, dass ihre Vorderkante über die äußere Peripherie der Karosserie hinausragt oder mit dieser abschließt. Sie dürfen z.B. auch klappbar ausgeführt sein.

Darüber hinaus müssen die Abschleppösen stabil genug und zugänglich sein, um das Fahrzeug bergen zu können. Jede Abschleppöse muss selbst oder durch einen Pfeil an dem darüber liegenden Karosserieteil kontrastierend zum Fahrzeug in gelb, rot oder orange gekennzeichnet sein.

## **12. Kraftstoff**

Vorgeschrieben ist handelsüblicher unverbleiter Kraftstoff gemäß Art. 252.9 im Anhang J zum ISG. Allerdings ist die Oktanzahl nicht auf 102 sondern auf 103 ROZ begrenzt.

Additive sind ausschließlich bei Dieselfahrzeugen gemäß Angaben auf dem zutreffenden Homologationsblatt für den DMSB-homologierten Partikelfilter zulässig.

Auch Biodiesel gemäß der Norm DIN EN 14214 ist zulässig.

## **13. Kraftstoffbehälter**

Der serienmäßige Kraftstoffbehälter ist zulässig. Er darf durch einen FIA-homologierten Sicherheitstank gemäß der Norm FT3-1999, FT3.5-1999 oder FT5-1999 ersetzt werden. Außerdem ist ein Catchtank mit einem Volumen von max. 1 Liter zulässig. Der Tank inkl. Einfüllrohr und Box muss sich vor der vorderen Trennwand des Fahrgastraumes oder hinter dem Hauptbügel des Überrollkäfigs befinden. Der/ die Kraftstoffbehälter inkl. Einfüllrohr, Pumpen und Filter müssen durch eine flüssigkeitsdichte und flammhemmende Trennwand bzw. Box vom Fahrgastraum abgeschottet sein.

### **13.1 Öffnungen zum Nachtanken und Verschlussdeckel**

Öffnungen zum Nachtanken und Verschlussdeckel müssen dem Art. 259.6.4 im Anhang J zum ISG entsprechen.

### **13.2 Unterbringung des Kraftstoffbehälters innerhalb des Fahrgastraums**

Die komplette oder teilweise Unterbringung des Kraftstoffbehälters innerhalb des Fahrgastraums ist unter Beachtung folgender Regelungen zulässig:

- Die Einbauposition muss hinter dem Hauptbügel des Überrollkäfigs liegen.
- Im Hauptbügel der Überrollvorrichtung müssen zwei Diagonalstreben (Kreuzstreben) oder eine Diagonalstrebe und eine H-Strebe vorhanden sein.
- Es sind ausschließlich FIA-Sicherheitstanks gemäß der Norm FT3-1999, FT3.5-1999 oder FT5-1999 innerhalb des Fahrgastraumes zugelassen.
- Es ist eine flüssigkeitsdichte Trennwand bzw. Box aus CFK, GFK, Stahlblech oder Aluminium vorgeschrieben.
- Die Befestigung an der Karosserie muss mit mindestens 40 mm breiten und 2 mm dicken Metallbändern, zweimal längs und einmal quer zur Fahrzeugachse, erfolgen. Die Bänder müssen um die Box geführt werden. Alternativ zu den Bändern ist eine Befestigung am Fuß der Box durch mindestens 10 Schrauben der Größe M8 oder 16 Schrauben der Größe M6 erlaubt.
- Der Tank muss durch eine mindestens 15 mm dicke stoßabsorbierende Schaumschicht zwischen Kraftstoffbehälter und Box geschützt sein. Der Schaum muss eine Formteildichte von 35 kg/m<sup>3</sup> haben.
- Die Befüllung des Kraftstoffbehälters ist nur von außen zulässig.
- Die Kraftstoffleitungen müssen den derzeit gültigen Vorschriften gemäß Artikel 253-3.2 des Anhang J zum ISG entsprechen.
- Innerhalb des Fahrgastraums müssen die Kraftstoffleitungen fortlaufend (nicht gestückelt) sein.
- Der Einfüllstutzen darf sich an einer geeigneten Stelle der Karosserie mit Ausnahme des Daches befinden und darf nicht über die Karosserie hinausragen.

- Das Einfüllrohr muss flexibel (z.B. Gummi) und doppelwandig sein.
- Ein Sichtfeld bzw. Fenster für Herstellernamen und Herstellungsdatum muss vorhanden sein.
- Im Füllrohr muss ein FIA-homologiertes Rückschlagventil eingebaut sein.
- Die Tankentlüftungsleitung muss mit einem Rückschlagventil versehen sein.
- Kraftstoffpumpen und Filter müssen durch eine Trennwand (Box) vom Fahrgastraum abgeschottet sein.
- In allen horizontalen Richtungen muss ein Mindestabstand von 30 cm vom Tank zur Außenkarosserie (inkl. Stoßfänger, falls vorhanden) eingehalten werden.

## **14. Feuerlöscher**

Ein Handfeuerlöscher gemäß Artikel 253-7.3 im Anhang J ist vorgeschrieben. Eine FIA-homologierte Feuerlöschanlage gemäß Artikel 253-7.2 im Anhang J zum ISG ist empfohlen. Eine derartige Löschanlage kann den Handfeuerlöscher ersetzen.

## **15. Artikel 277**

### **a) Resultierend aus Art. 277 kommen folgende Artikel zur Anwendung:**

- 253.4 – Bremssystem
- 253.13 – Stromkreisunterbrecher
- 253.3.1 – Kraftstoff-, Öl- und Bremsleitungen
- 253.3.2 – Spezifikationen und Installationen
- 253.6.1 – Sicherheitsgurte (Homologationsdauer 10 Jahre statt 5 Jahre)
- 253.9 – Rückspiegel
- 253.10 – Abschleppösen (siehe auch Art. 11. dieser Bestimmungen)
- 253.15 – Feuerschutzwand
- 253.16 – Sitz (Homologationsdauer 10 Jahre statt 5 Jahre)
- 259.6.4 – Öffnungen zum Nachtanken und Verschlussdeckel
- 275.7.2 – Schmiersystem (s.a. Art. 10.c) dieser Bestimmungen
- 275.9.3 – Rückwärtsgang
- 275.10.3.1 – Radaufhängung

Die Texte der vorstehenden Artikel können dem DMSB-Handbuch (oranger Teil) oder – sofern dort nicht aufgeführt – dem Anhang 1 zu diesem Reglement entnommen werden.

### **b) Folgende Artikel kommen nicht zur Anwendung:**

- 283.3.1 – Kraftstoff-Absperrventil
- 275.10.3 – Radaufhängung
- 275.14.5 – Rücklicht
- 275.14.6 – Kopfstütze
- 275.12.1 – Rädermaterial

## **16. Sitz**

Ein FIA-homologierter Sitz gemäß Standard 8855-1999 oder 8862-2009 ist vorgeschrieben. Das Alter ehemals homologierter Sitze darf max. 10 Jahre betragen.

Die komplette Sitzschale muss sich links oder rechts der Fahrzeuglängsachse befinden. Als Sitzschale ist der Sitzbereich unterhalb der Hüfte des Fahrers zu verstehen.

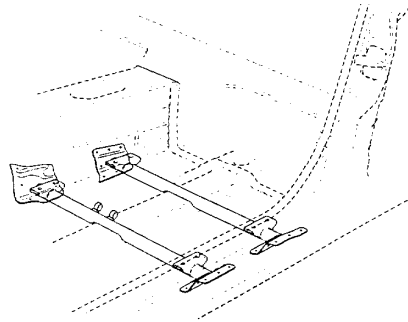
### **16.1 Sitzbefestigung**

Die Sitzbefestigung muss der Serie, dem Art. 253-16 im Anhang J zum ISG, der FIA-Homologation oder nachstehender Zeichnung 253-65A entsprechen. Das verwendete Rohrmaterial muss ein Stahl mit einer Dimension von mind. Ø 38 x 2,5 mm bzw. Ø 40 x 2 mm

oder mit einem rechteckigen Querschnitt von mindestens 35 x 35 x 2 mm ausgeführt sein oder, falls gegeben, der Homologation entsprechen.

Darüber hinaus sind adäquate, von den vorstehenden Möglichkeiten abweichende Sitzbefestigungen zulässig, falls diese konkret oder in Zusammenhang mit einem Sitzeintrag in den Fahrzeugpapieren oder von einem DMSB-Sachverständigen abgenommen bzw. im Wagenpass eingetragen wurde.

Die serienmäßige Sitzbefestigung darf hierzu entfernt werden.



Zeichnung 253-65A

## **17. Überrollkäfig**

Ein Überrollkäfig gemäß Artikel 253.8 des Anhang J 2002 oder des aktuellen Anhang J ist vorgeschrieben.

Für Fahrzeuge mit Baujahr vor 2009 darf abweichend zum aktuellen Anhang J, Artikel 253-8 der Hauptbügel die Mindestabmessungen:  $\varnothing 38 \times 2,5$  mm oder  $\varnothing 40 \times 2$  mm aufweisen.

An Überrollkäfigen, welche nach den so genannten Eigenbauvorschriften gebaut sind, müssen an der Fahrerseite mindestens zwei Flankenschutzstreben gemäß den Zeichnungen 253-9, 253-10 oder 253-11 im Anhang J vorhanden sein. Bei gekreuzten Flankenschutzstreben (Zeichnung 253-9), bei denen mindestens eine Strebe unterbrochen ist, müssen im Kreuzungsbereich der Streben mindestens zwei gegenüberliegende U-förmige Knotenbleche gemäß Art. 253.8.2.14 und Zeichnung 253-34 im Anhang J vorhanden sein.

### Diagonalstreben im Hauptbügel

An Überrollkäfigen, welche nach den so genannten Eigenbauvorschriften gebaut sind, muss mindestens eine Diagonalstrebe gemäß Zeichnungen 253-5 oder 253-20 des Anhang J vorhanden sein. Die Zeichnungen 253-5 und 253-20 gelten für links gelenkte Fahrzeuge. Für rechts gelenkte Fahrzeuge müssen die Streben rechts oben befestigt sein.

Bei gekreuzten Diagonalstreben (Zeichnung 253-7 und 253-21), bei denen mindestens eine Strebe unterbrochen ist, müssen im Kreuzungsbereich der Streben grundsätzlich mindestens zwei gegenüberliegende U-förmige Knotenbleche gemäß Art. 253.8.2.14 und Zeichnung 253-34 im Anhang J vorhanden sein. Falls am Hauptbügel zwei Kreuzverstrebrungen (Zeichnung 253-7 kombiniert mit Zeichnung 253-21) vorhanden sind, kann in diesen beiden Kreuzen auf die Knotenbleche verzichtet werden.

### Stützstrebe in der A-Säule

An Überrollkäfigen, welche nach den so genannten Eigenbauvorschriften gebaut sind, muss eine Stützstrebe gemäß Zeichnung 253-15 auf beiden Fahrzeugseiten vorhanden sein, wenn das Maß A größer als 200 mm ist. Alternativ zu Stützstreben gemäß Zeichnung 253-15 können verkürzte Streben gemäß Artikel 1.8.3.b oder bei räumlichen Problemen ggf. Sonderkonstruktionen gemäß Artikel 1.8.3.c (siehe DMSB-Handbuch, blauer Teil) zur Anwendung kommen.

Es sind weiterhin alle Überrollkäfige zugelassen, welche über ein ASN-Zertifikat, z.B. DMSB, ONS, MSA, usw. oder durch eine FIA-Homologation abgedeckt sind.

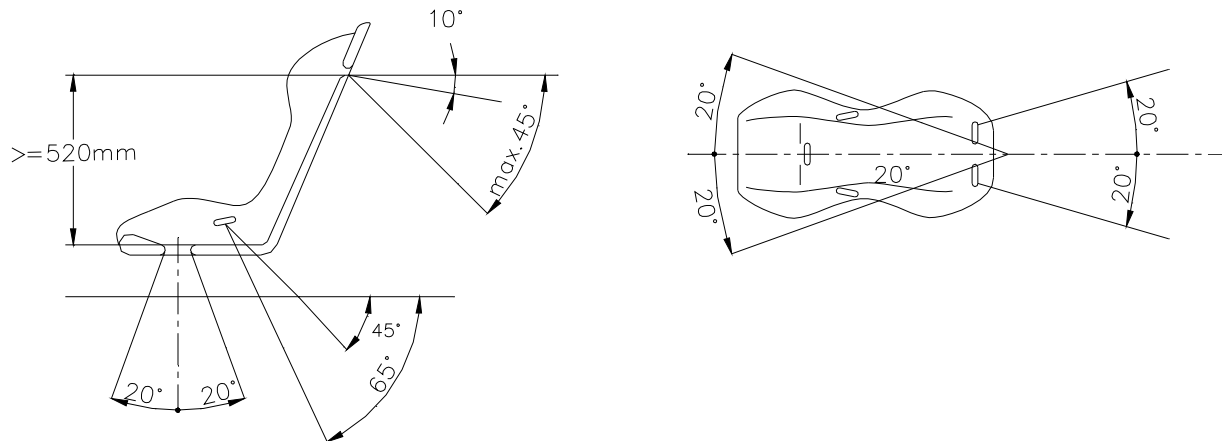
Für Fahrzeuge ab Baujahr 2010 ist ein Überrollkäfig mit ASN-Zertifikat (z.B. DMSB-Zertifikat) oder FIA-Homologation gemäß Artikel 253.8 des aktuellen Anhang J vorgeschrieben.



## 18. Gurtbefestigung

Es ist grundsätzlich verboten die Sicherheitsgurte am Sitz oder an den Sitzbefestigungen anzubringen.

Die empfohlenen Stellen der Befestigungspunkte sind in folgender Zeichnung 253-61 dargestellt.



Zeichnung 253-61

Nach unten gerichtete Schultergurte müssen so nach hinten geführt werden, dass der Winkel zur horizontalen Linie an der Oberseite der Rückenlehne nicht größer als  $45^\circ$  ist.

Es ist empfohlen, dass Schultergurte so angebracht werden, dass der Winkel zur horizontalen Linie an der Oberseite der Rückenlehne ca.  $20^\circ$  beträgt. Auf keinen Fall dürfen die nach hinten geführten Schultergurte bezogen auf die horizontale Linie an der Oberseite der Rückenlehne nach oben geführt werden.

Der (empfohlene) maximale Winkel zur Mittellinie des Sitzes beträgt  $10^\circ - 20^\circ$  divergent oder konvergent.

Die Becken- und Schrittgurte dürfen nicht seitlich entlang der Sitze geführt werden sondern durch den Sitz hindurch, damit eine größtmögliche Fläche des Beckens abgedeckt und gehalten wird.

Die Beckengurte müssen genau in die Grube zwischen dem Beckenknochen und dem Oberschenkel angepasst werden. Auf keinen Fall dürfen sie über dem Bauchbereich getragen werden.

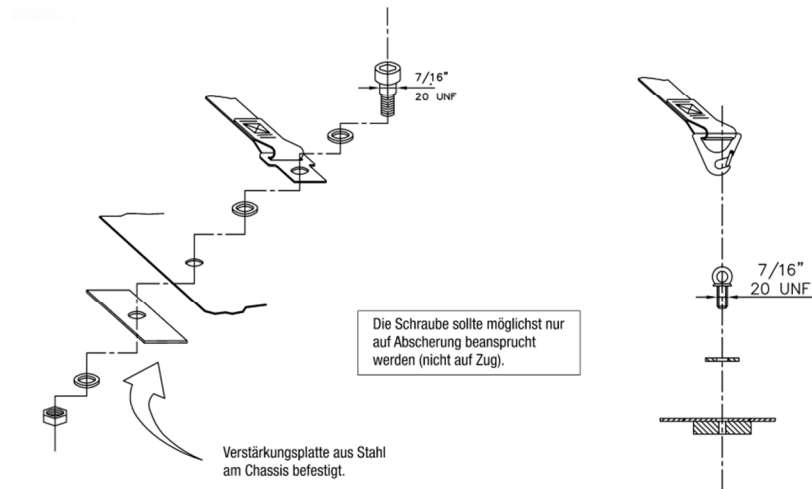
Es muss besonders darauf geachtet werden, dass die Gurte durch Reiben an scharfen Kanten nicht beschädigt werden können.

Jeder Befestigungspunkt muss einer Kraft von mindestens 720 daN für die Schrittgurte und mindestens 1470 daN für jeden anderen Befestigungspunkt widerstehen können. Falls für 2 Gurte nur ein Befestigungspunkt vorhanden ist, errechnet sich die Kraft aus der Summe für die beiden vorgeschriebenen Kräfte.

### **a) Befestigung an der Karosserie/dem Fahrgestell**

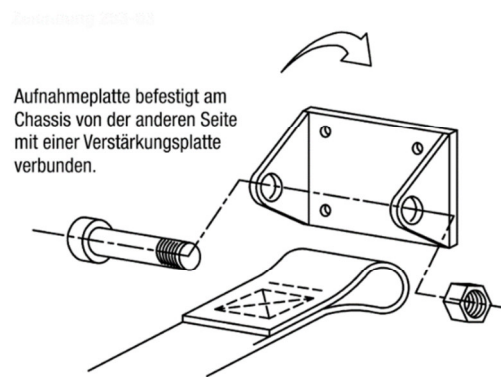
Die Sicherheitsgurte dürfen an den Befestigungspunkten des Serienfahrzeugs angebracht werden. Für jeden neuen Befestigungspunkt muss eine Verstärkungsplatte aus Stahl mit einer Mindestfläche von  $40 \text{ cm}^2$  und einer Stärke von mindestens 3 mm gemäß den Zeichnung 253-62 und Zeichnung 253-63 verwendet werden.

## 1. Allgemeines Befestigungssystem



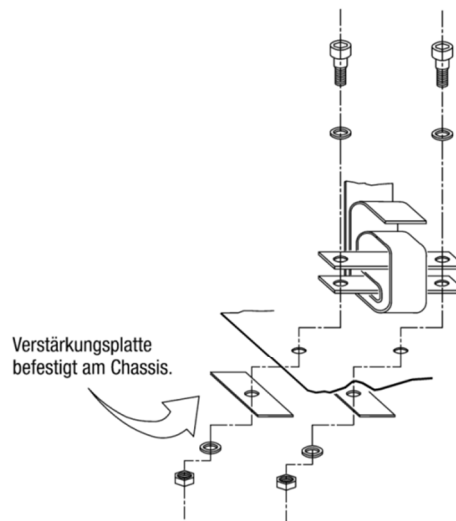
Zeichnung 253-62

## 2. Schultergurtbefestigung



Zeichnung 253-63

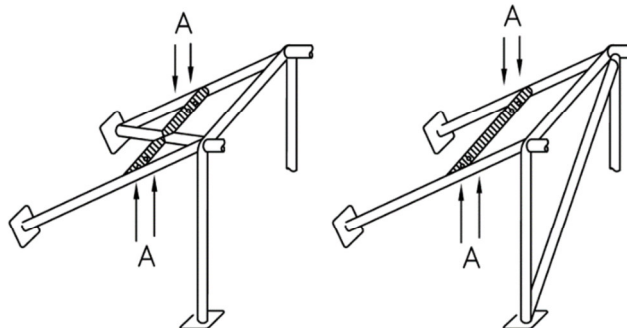
## 3. Schrittgurtbefestigung



Zeichnung 253-64

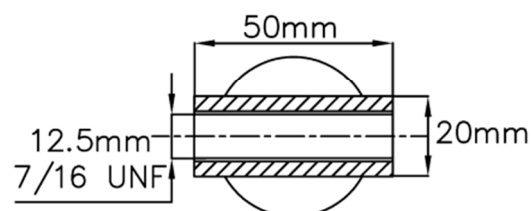
### b) Gurtbefestigungsstreben an der Überrollvorrichtung

Die Schultergurte dürfen auch durch eine Schlaufenbefestigung oder Hülsenbefestigung an Querstreben des Überrollkäfigs befestigt werden (siehe Zeichnung 253-66). Bei den so genannten Eigenbaukäfigen müssen die Querstreben verschweißt sein.



Zeichnung 253-66

### Schnitt A-A



Zeichnung 253-67

In diesem Fall ist bei so genannten Eigenbaukäfigen die Verwendung einer Querstrebe unter folgenden Bedingungen erlaubt:

Die Verstärkungsstrebe muss aus einem Rohr mit den Mindestabmessungen  $\varnothing 38 \text{ mm} \times 2,5 \text{ mm}$  oder  $\varnothing 40 \text{ mm} \times 2 \text{ mm}$  aus nahtlos kaltgezogenen Kohlenstoffstahl mit einer Mindestzugfestigkeit von  $350 \text{ N/mm}^2$  (analog Art. 253-8.3.3) bestehen.

Bei einer Verschraubung muss ein verschweißter Einsatz (Hülse), für jeden Befestigungspunkt vorhanden sein (siehe Zeichnung 253-67 für die Maße).

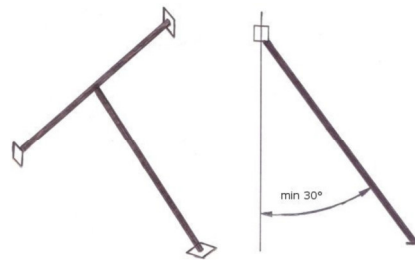
Diese Einsätze (Hülsen) müssen sich in der Querstrebe befinden und die Gurte müssen an dieser mittels M12-Schrauben der Festigkeitsklasse 8.8 bzw. mit Schrauben der Spezifikation 7/16 UNF befestigt sein.

An Überrollkäfigen mit ASN-Zertifikat oder FIA-Homologation ist eine solche Hülsenbefestigungen nur zulässig, wenn es auch entsprechend zertifiziert oder homologiert ist.

### c) Separate Gurtbefestigungsstrebe an der Karosserie/dem Fahrgestell

Eine von der Überrollvorrichtung unabhängige, mittig abgestützte Gurtstrebe aus nahtlosen, kaltverformten, unlegierten Kohlenstoffstahl mit den Mindestabmessungen  $\varnothing 38 \times 2,5 \text{ mm}$  oder  $\varnothing 40 \times 2,0 \text{ mm}$  und einer Mindestzugfestigkeit von  $350 \text{ N/mm}^2$  (analog Art. 253-8.3.3) darf hinter dem Hauptbügel (B-Säule - bezogen auf die Fahrtrichtung) - an der Karosserie/dem Fahrgestell unter Einhaltung dieser Bestimmungen angebracht werden.

Die Gurtstrebe muss gemäß unten aufgeführter Zeichnung mit einem mittig angeschweißten Rohr gleicher Materialspezifikation in einem Winkel von mindestens  $30^\circ$  zur Vertikalen schräg nach unten (nach vorn oder nach hinten gerichtet) zum Fahrzeugboden abgestützt werden.



Zeichnung Gurtstrebe

An den Enden der Gurt- und Stützstrebe muss jeweils eine angeschweißte Verstärkungsplatte aus Stahl mit den Mindestabmessungen  $100 \times 100 \times 2 \text{ mm}$  (L x B x H) vorhanden sein, welche entweder mit der Karosserie/dem Fahrgestell verschweißt oder mittels mindestens 4 Schrauben M8 (Festigkeitsklasse 8.8 oder 10.9) mit dieser/diesem verschraubt werden muss.

Auch hier dürfen die Gurte wie unter b) beschrieben mittels Schlaufen oder Schrauben an der Gurtstrebe befestigt sein.

### **19. Kopf-Rückhaltesystem**

Die Verwendung eines FIA-homologierten Kopf-Rückhaltesystems, z.B. HANS<sup>®</sup>, ist vorgeschrieben.

## Anhang 1 zu den Technischen DMSB-Bestimmungen 2020 für die Gruppe E1-Bergrennen

Der Anhang 1 dient der Erleichterung und gibt nur informativ die in vorstehendem Reglement erwähnten Artikel des Anhang J, ISG wieder, welche nicht dem DMSB Handbuch zu entnehmen sind. Grundsätzlich gelten die aktuell gültigen Artikel des Anhang J, ISG.

Art. d. Anh. J zum ISG	Derzeitiger Originaltext	Unverbindliche Übersetzung der englischen Textpassagen:
259 – 4.2	<p>Ballast may be used provided that it is secured in such a way that tools are required for its removal.</p> <p>It must be possible to affix seals if this is deemed necessary by the Scrutineers.</p>	<p>4.2 Ballast kann verwendet werden, vorausgesetzt, dass er nur mit Hilfe von Werkzeug entfernt werden kann.</p> <p>Es muss die Möglichkeit bestehen, Plomben anzubringen, falls die Technischen Kommissare es als notwendig erachten.</p>
259 - 6.4	<p>6.4 Tank fillers and caps</p> <p>6.4.1 All filler and vent caps must be designed to ensure an efficient locking action which reduces the risks of accidental opening following a crash impact or incomplete closing after refueling.</p> <p>6.4.2 The tank fillers, vents and caps must not protrude beyond the bodywork.</p> <p>6.4.3 The tank fillers, vents and breathers must be placed where they are not vulnerable in the event of an accident.</p>	<p>6.4 Einfüllöffnungen und Verschlüsse:</p> <p>6.4.1 Die Einfüll- und Entlüftungsverschlüsse müssen so konzipiert sein, dass eine sichere Arretierung gewährleistet ist, wodurch das Risiko zufälligen Öffnens infolge starker Stoßbeanspruchung oder falscher Handhabung beim Schließen vermindert wird.</p> <p>6.4.2 Die Einfüllstutzen, Entlüftungen und deren Verschlüsse dürfen nicht über die Karosserie hinausragen.</p> <p>6.4.3 Die Einfüllstutzen und die Entlüftungen dürfen sich nicht im Bereich von Zonen befinden, die bei Unfällen besonders gefährdet sind.</p>
275 – 7.2	<p>Longitudinal location of oil system</p> <p>No other part of the car containing oil may be situated behind the complete rear wheels.</p>	<p>Platzierung des Ölsystems in Längsrichtung gesehen.</p> <p>Kein Öl enthaltendes oder Öl führendes Teil des Fahrzeuges darf sich hinter den kompletten Hinterrädern befinden.</p>
275 – 9.3	<p>Reverse gear</p> <p>All cars must have a reverse gear which, at any time during the event, can be selected while the engine is running and used by the driver when seated normally.</p>	<p>275 – 9.3: Rückwärtsgang</p> <p>Alle Fahrzeuge müssen über einen Rückwärtsgang verfügen der zu jeder Zeit des Wettbewerbes bei laufendem Motor vom in seiner normalen Sitzposition sitzenden Fahrer selbst eingelegt und verwendet werden kann.</p>
275 – 10.3.1	<p>Suspension members</p> <p>All suspension members must be made from an homogeneous metallic material.</p>	<p>Teile der Radaufhängung</p> <p>Alle Teile der Radaufhängung müssen aus einem einheitlichen Metall-Werkstoff bestehen.</p>