

# Technische DMSB-Bestimmungen 2022 für die Gruppe AT-G

(Stand: 09.01.2022)

## Inhaltsverzeichnis

Art. 1	Allgemeines
Art. 2	Zugelassene Fahrzeuge/ Teilnahmebedingungen
Art. 3	Nichtzugelassene Fahrzeuge
Art. 4	Definitionen
Art. 5	Hubraumklassen
Art. 6	Klasseneinteilung bei aufgeladenen und Rotationskolbenmotoren (Einstufungshubraum)
Art. 7	Fahrzeuggewichte
Art. 8	Motor
Art. 8.1	Gemischaufbereitung
Art. 8.2	Nur gültig für Rallye-Veranstaltungen
Art. 9	Abgasanlage/Geräuschbegrenzung
Art. 10	Kraftübertragung
Art. 11	Bremsanlage
Art. 12	Radaufhängung und Fahrwerk
Art. 12.1	Radaufhängung, Verstärkungen
Art. 12.2	Radaufhängung - Stoßdämpfer und Federn
Art. 12.3	Niveauregulierung
Art. 13	Räder (Felge + Radschüssel) und Reifen
Art. 13.1	Messung der Reifen-Felgen-Breite
Art. 13.2	Ersatzrad
Art. 14	Karosserie und Fahrgestell
Art. 15	Türen, Motorhaube und Kofferraumhaube
Art. 16	Fahrzeugscheiben
Art. 17	Fahrgastraum/Innenraum
Art. 18	Elektrische Ausrüstung, Beleuchtung
Art. 19	Leitungen und Verbindungselemente
Art. 20	Kraftstoffanlage/ Druckgasanlage
Art. 20.1	Kraftstoff/Gas
Art. 20.2	Kraftstoff-/Druckgas-Anlage bzw. Kraftstoff-/Flüssiggas-Anlage
Art. 20.3	Fassungsvermögen der Druckgas- bzw. Flüssiggas-/Kraftstoffbehälter
Art. 21	Besondere Sicherheitsbestimmungen
Art. 21.1	Überrollvorrichtung/Sicherheitsstruktur
Art. 21.2	Türfangnetze
Art. 21.3	Sitze
Art. 21.4	Sicherheitsgurte
Art. 21.5	Feuerlöscher/Feuerlöschanlage
Art. 21.6	Feuerschutz
Art. 21.7	Stromkreisunterbrecher
Art. 21.8	Abschleppösen
Art. 21.9	Außenspiegel
Art. 21.10	Gurtmesser
Anlage 1	Besondere Bestimmungen für Erdgas betriebene Fahrzeuge (CNG)
Anlage 1-1	Bestandteile der Druckgasanlage – Prinzip Zeichnung erdgasbetriebener Fahrzeuge (CNG)
Anlage 2	Besondere Bestimmungen für Flüssiggas / Autogas betriebene Fahrzeuge (LPG)
Anlage 2-1	Bestandteile der Flüssiggasanlage – Typ Verdampfungsanlage – Prinzip Zeichnung am Beispiel einer BRC-Gasanlage für Flüssiggas/Autogas betriebene Fahrzeuge (LPG)

- Anlage 2-2 Bestandteile der Flüssiggasanlage – Typ Flüssigeinspritzungsanlage – Prinzip  
Zeichnung am Beispiel einer Prins-Anlage
- Anlage 3 Besondere Bestimmungen für Biogas-betriebene Fahrzeuge
- Anlage 3-1 Bestandteile der Druckgasanlage – Prinzip Zeichnung Biogas betriebener Fahrzeuge
- Anlage 4 Besondere Bestimmungen für Flüssig-Erdgas-betriebene Fahrzeuge (LNG)  
(wird bei Bedarf ergänzt, derzeit noch nicht erlaubt)

## Art. 1 Allgemeines

Das Reglement tritt am **01.01.2022** in Kraft.

Alle früheren Ausgaben werden mit Inkrafttreten dieses Reglements ungültig. Soweit in anderen Reglements, Ausschreibungstexten usw. auf Bestimmungen verwiesen wird, die mit diesem Reglement ungültig werden, treten an deren Stelle die Bestimmungen des neuen Reglements.

Die Bestimmungen des derzeit gültigen Anhang J zum Internationalen Sportgesetz der FIA (ISG) sind nur bei ausdrücklichem Verweis auf diese Bestimmungen anwendbar.

Alles nicht ausdrücklich durch dieses Reglement Erlaubte ist verboten. Durch Verschleiß oder Unfall beschädigte Teile dürfen nur durch baugleiche Ersatzteile ausgetauscht werden. Erlaubte Änderungen dürfen keine unerlaubten Änderungen oder Reglementverstöße nach sich ziehen.

Hinweis: Seit 01.01.2017 wird die Gruppe AT-G im Rallyesport nicht mehr ausgeschrieben.

## Art. 2 Zugelassene Fahrzeuge/Teilnahmebedingungen

In der Gruppe AT-G sind Fahrzeuge mit folgenden handelsüblichen Gas-Treibstoffen auf Methanbasis zugelassen:

- CNG-Erdgas (CNG – Compressed Natural Gas)  
Diese Fahrzeuge müssen zusätzlich den Bestimmungen der Anlage 1 entsprechen.
- LPG-Flüssig-/Autogas (LPG – Liquefied Petroleum Gas) gemäß EN 589  
Diese Fahrzeuge müssen zusätzlich den Bestimmungen der Anlage 2 entsprechen
- Biogas (nach EEG – Gesetz der Erneuerbaren Energie)  
Diese Fahrzeuge müssen zusätzlich den Bestimmungen der Anlage 3 entsprechen
- LNG-Flüssig-Erdgas (Liquefied Natural Gas)  
Diese Fahrzeuge müssen zusätzlich den Bestimmungen der Anlage 4 entsprechen  
(wird bei Bedarf angefügt, derzeit noch nicht erlaubt)

Die Fahrzeuge dürfen zusätzlich mit Otto-Kraftstoff, d.h. bivalent betrieben werden. Jedoch müssen die Fahrzeuge im Renneinsatz hauptsächlich mit Gas betrieben werden. Daher darf der Kraftstoffbehälter während der gesamten Veranstaltung nur max. 5 Liter Otto-Kraftstoff beinhalten. Ein Nachtanken von Otto-Kraftstoff ist während der Veranstaltung nicht zulässig.

Die Fahrzeuge müssen nach dem 31.12.1985 gebaut worden sein. Als Nachweis gilt der Tag der Erstzulassung, welcher im Fahrzeugbrief eingetragen sein muss.

Als Basis-Fahrzeuge sind nur Pkw-Modelle startberechtigt, welche in einer Stückzahl von mind. 200 identischen Fahrzeugen in 12 aufeinanderfolgenden Monaten hergestellt wurden und über Allgemeine Betriebserlaubnis (ABE) oder EWG-Gesamtbetriebserlaubnis verfügen. Hierbei kann

der Motor dieser Fahrzeuge für unterschiedliche Treibstoffe ausgelegt sein (Otto-Kraftstoff, CNG, LPG, etc.).

Die Fahrzeuge können serienmäßig auf Gasbetrieb ausgelegt oder nachträglich umgerüstet worden sein.

Darüber hinaus müssen die Fahrzeuge über den normalen Vertriebsweg für jedermann frei erhältlich gewesen sein. Die Nachweispflicht zu vorstehender Regelung liegt beim Teilnehmer.

Die Fahrzeuge müssen durch einen DMSB-Wagenpass, ausgestellt für die Gruppe AT-G, zugelassen sein. Dieser Wagenpass ist auch dann erforderlich, wenn das Fahrzeug eine Straßenzulassung gemäß StVZO hat. Der Wagenpaß für diese Fahrzeuge wird nur von speziellen, hierfür vom DMSB bestimmten Sachverständigen erstellt (siehe DMSB-Sachverständigenliste – [www.dmsb.de](http://www.dmsb.de) / Wagenpass)

Bei der Wagenpass-Grundabnahme ist der Nachweis einer durchgeführten Gas-Systemeinbau-Prüfung (GSP) vorzulegen, der nicht älter als 1 Jahr ist. Die GSP darf auch von den für die Bearbeitung von Wagenpässen für gasbetriebene Fahrzeuge anerkannten DMSB-Sachverständigen (siehe [www.dmsb.de](http://www.dmsb.de) / Wagenpässe) durchgeführt werden

Im Rallyesport müssen die Fahrzeuge außerdem uneingeschränkt der StVZO entsprechen.

Der DMSB hat das Recht, für diese Fahrzeuge jederzeit weitere Überprüfungsmaßnahmen durchzuführen/anzuordnen, technische Änderungen anzuweisen oder den Wagenpass einzuziehen.

### **Art. 3 Nichtzugelassene Fahrzeuge**

Nicht startberechtigt sind Fahrzeuge, deren Serienhöhe 1600 mm überschreitet, Fahrzeuge mit Dieselmotor und Fahrzeuge, deren Baujahr vor dem 01.01.1986 liegt.

Ein Fahrzeug dessen Konstruktion eine ernste Gefahr darzustellen scheint, ist von den Sportkommissaren von der Veranstaltung auszuschließen.

### **Art. 4 Definitionen**

Grundmodell: Unter Grundmodell sind alle Ausführungen einer Modellreihe zu verstehen, die in einer begrenzten Produktionsperiode hergestellt wurden.

Produktionsperiode heißt, daß ein Modell unter einer bestimmten Bezeichnung oder Code (z.B. Opel Kadett C, VW Golf Typ 19, BMW 3er E30 oder BMW 3er E36) in einem bestimmten Zeitraum hergestellt wurde. Wird also die Bezeichnung oder der Typ eines Modells geändert, so handelt es sich um ein anderes Grundmodell.

StVZO: Straßenverkehrs-Zulassungs-Ordnung

Fz.-Papiere: Fahrzeugschein plus Fahrzeugbrief / Zulassungsbescheinigung ZB I und ZB II

ABE: Allgemeine Betriebserlaubnis

Heißt es, daß eine "ABE" ausreichend ist, so ist darunter eine "Allgemeine Betriebserlaubnis" des Kraftfahrt-Bundesamtes (KBA) zu verstehen, die der Hersteller des betreffenden Fahrzeugteils mitliefert. Das Vorhandensein einer ABE bedeutet aber nicht in allen Fällen, daß keine Vorführung bei einer TP erforderlich ist. In einer Reihe von ABE steht nämlich, daß der Anbau des Teils trotzdem noch einem TP-Ingenieur vorzuführen ist.

GSP: Gas-Systemeinbauprüfung – erst- und einmalige Grundprüfung der Gasanlage an der Technischen Prüfstelle oder vom diesbezüglich anerkannten DMSB-Sachverständigen  
Hinweis für Rallye-Fahrzeuge: Für den StVZO-Eintrag wird ein Abgasgutachten benötigt

GAP: Periodisch wiederkehrende Gasanlagenprüfung mit Dichtheitsprüfung durch die Technische Prüfstelle, durch eine entsprechend anerkannte Werkstätte oder durch den diesbezüglich anerkannten DMSB-Sachverständigen

VdTÜV-Merkblatt 757 (Stand 09/2004): Merkblatt der Vereinigung der Technischen Überwachungs-Vereine Kr 757 Hochdruck-Erdgasanlagen (CNG) - Anforderungen an Hochdruck-Erdgasanlagen zum Antrieb von Kraftfahrzeugen

VdTÜV-Merkblatt 750 (Stand 09/2004): Merkblatt der Vereinigung der Technischen Überwachungs-Vereine Kr 750 Flüssiggasanlagen (LPG) – Anforderungen an Flüssiggasanlagen zum Antrieb von Kraftfahrzeugen

Diese Merkblätter werden seit April 2006 nicht mehr angewandt, stellen aber den Stand der Technik dar, soweit deren Inhalt nicht in den ECE Regelungen 67-01, 110 und 115 geregelt ist

ECE. Economic Commission Europe

ECE R 110 (ECE Regelung 110): Vorschriften über die Genehmigung von CNG Erdgasfahrzeugen und Erdgaskomponenten

ECE R 67-01: Vorschriften über die Genehmigung von LPG Flüssiggasfahrzeugen und Flüssiggaskomponenten

ECE R 115: Vorschriften über die Genehmigung von Erdgas- und Flüssiggas-Nachrüstkits, bestehend aus ECE-geprüften Komponenten

TP: Technische Prüfstelle für den Kraftfahrzeugverkehr

Eintrag: Wenn es im Text heißt, daß eine "Eintragung in die Fz.-Papieren" oder schlicht ein "Eintrag" erforderlich ist, so heißt das, daß mit der beschriebenen Änderung die Betriebserlaubnis des Fahrzeugs erloschen ist und das Fahrzeug einem amtlich anerkannten Sachverständigen oder Prüfer an der Technischen Prüfstelle für ein "Gutachten nach § 19 Abs. 2 StVZO – Änderungsabnahme" (gegebenenfalls auch nach § 21 StVZO) vorgeführt werden muss. Mit dem dort ausgestellten Gutachten muss sich der Fahrzeughalter bei seiner zuständigen Zulassungsstelle die Betriebserlaubnis wieder erteilen zu lassen. Hierbei werden die Änderungen in die Zulassungsbescheinigung I (früher: Fahrzeugschein) eingetragen.

Liegt über die Änderung ein Teilegutachten vor, kann der ordnungsgemäße Anbau/Umbau vom Sachverständigen/Prüfer nach § 19 Abs. 3 StVZO begutachtet und bestätigt werden. Das Mitführen dieser Bestätigung ist einem Eintrag in den Fz.-Papieren dann gleichgestellt, wenn darin die Befassung mit den Fahrzeugpapieren nicht verlangt wird.

Hinweis: Der zuständige Verordnungsgeber bzw. der Bundesminister für Verkehr hat über die Eintragungspflicht bestimmter Fahrzeugänderungen mangels Handlungsbedarfs nicht entschieden. Die Bewertung der Eintragungspflicht wird in solchen unregulierten Fällen ersatzweise in Anlehnung an bisherige Entscheidungen und der derzeitigen Handhabung bei den Technischen Prüfstellen vorgenommen. Ein Rechtsanspruch kann hieraus nicht abgeleitet werden; in strittigen Fällen kann ein daraus herbeigeführter Einzelentscheid bzw. eine Gesetzesänderung der derzeitigen Handhabung entgegenstehen.

Mechanische Bauteile: Teile, die für den Antrieb und die Radaufhängung notwendig sind, sowie die für ihr normales Funktionieren notwendigen Zubehörteile, ausgenommen Teile der Lenkung und Bremsen.

Serienmäßig: Die Fahrzeuge müssen, außer wenn es für einzelne Bauteile in diesem Reglement anders bestimmt wird, in serienmäßigem Zustand sein, d.h., wie sie vom Herstellerwerk geliefert werden bzw. wurden.

Jedes Zubehör und alle Sonderausstattungen, die beim Fahrzeugkauf auch gegen Aufpreis vom Werk geliefert werden können, gelten als serienmäßig im Sinne des Gruppe F-Reglements, sofern im Übrigen keine Einschränkungen vorliegen.

Nachträglich eingebaute Teile gelten als serienmäßig, wenn sie ab Herstellerwerk lieferbar sind oder waren. Als nicht serienmäßig gelten Teile, die nur über Sportabteilungen der Herstellerwerke, Tuningfirmen usw. geliefert werden. Die Nachweispflicht für die Serienmäßigkeit der Fahrzeugteile liegt beim Bewerber/Fahrer.

**Freigestellt:** Das Teil darf in jeder Hinsicht bearbeitet und verändert werden, wobei es auch gegen ein anderes Teil ersetzt werden darf. Vollkommene Freiheit besteht auch hinsichtlich Material, Form und Anzahl. D.h., das Teil darf auch vollkommen weggelassen werden.

**Fahrgastraum:** Als Fahrgastraum wird der vom Fahrzeughersteller serienmäßig vorgesehene Raum für Passagiere bis zur serienmäßigen Trennwand und Hutablage in normaler Rücksitzposition angesehen.

Des weiteren gelten die Definitionen in Art. 251.2.2 bis 251.2.7 des Anhang J (ISG) der FIA.

## Art. 5 Hubraumklassen

Die Fahrzeuge können in die folgenden Hubraumklassen eingeteilt werden:

1. Hubraum	bis 850 ccm
2. Hubraum über 850 ccm	bis 1000 ccm
3. Hubraum über 1000 ccm	bis 1150 ccm
4. Hubraum über 1150 ccm	bis 1400 ccm
5. Hubraum über 1400 ccm	bis 1600 ccm
6. Hubraum über 1600 ccm	bis 2000 ccm
7. Hubraum über 2000 ccm	bis 2500 ccm
8. Hubraum über 2500 ccm	bis 3000 ccm
9. Hubraum über 3000 ccm	bis 3500 ccm
10. Hubraum über 3500 ccm	bis 4000 ccm
11. Hubraum über 4000 ccm	bis 4500 ccm
12. Hubraum über 4500 ccm	bis 5000 ccm
13. Hubraum über 5000 ccm	bis 5500 ccm
14. Hubraum über 5500 ccm	

## Art. 6 Klasseneinteilung bei aufgeladenen und Rotationskolbenmotoren (Einstufungshubraum)

Bei einer Aufladung des Motors mit Turbolader wird der Gesamthubraum mit dem Koeffizienten 1,7 multipliziert und das Fahrzeug in die sich dann ergebende Hubraumklasse (d.h. nach Einstufungshubraum) eingeteilt.

Für Fahrzeuge mit mechanischen Ladern (Kompressoren), z. B. G-Ladern, gilt der Hubraumfaktor 1,4.

Für Rotationskolbenmotoren (Wankelmotor) ist ein äquivalenter Hubraum wie folgt zu errechnen: Einstufungshubraum = 1,5 x (maximales Kammervolumen minus minimales Kammervolumen).

Für die Hubraumberechnung ist die Kreiszahl  $\pi$  mit dem Wert 3,1416 einzusetzen.

## Art. 7 Fahrzeuggewichte

Abhängig vom Hubraum bzw. Einstufungshubraum (Art. 6) sind folgende Mindestgewichte vorgeschrieben:

1. Hubraum	bis 850 ccm	700 kg
2. Hubraum über 850 ccm	bis 1000 ccm	770 kg
3. Hubraum über 1000 ccm	bis 1150 ccm	830 kg
4. Hubraum über 1150 ccm	bis 1400 ccm	890 kg
5. Hubraum über 1400 ccm	bis 1600 ccm	980 kg
6. Hubraum über 1600 ccm	bis 2000 ccm	1070 kg

7. Hubraum über 2000 ccm	bis 2500 ccm	1155 kg
8. Hubraum über 2500 ccm	bis 3000 ccm	1240 kg
9. Hubraum über 3000 ccm	bis 3500 ccm	1320 kg
10. Hubraum über 3500 ccm	bis 4000 ccm	1400 kg
11. Hubraum über 4000 ccm	bis 4500 ccm	1490 kg
12. Hubraum über 4500 ccm	bis 5000 ccm	1590 kg
13. Hubraum über 5000 ccm	bis 5500 ccm	1690 kg
14. Hubraum über 5500 ccm		1790 kg

Die angegebenen Mindestgewichte müssen während der gesamten Veranstaltung, auch nach Überfahren der Ziellinie eingehalten sein. Das Fahrzeuggewicht wird folgendermaßen ermittelt: Fahrzeug ohne Insassen, ohne Nachfüllen oder Ablassen von Kraftstoff und/oder Flüssigkeiten.

Der Einbau von Ballast ist erlaubt. Er muss aus festem Material bestehen und mit dem Boden des Fahrgastraumes oder Kofferraumes fest verschraubt sein. Dieser Ballast muss aus festen und einheitlichen Blöcken bestehen, mittels Werkzeug auf dem Boden des Fahrgastraums oder Kofferraums befestigt und verplombbar sein. Entsprechend befestigte Ersatzräder gelten als Ballast.

## Art. 8 Motor

Der nachweislich vom Fahrzeughersteller für das Grundmodell vorgesehene Motorblock(Kurbelgehäuse und Zylinder) und Zylinderkopf müssen beibehalten werden.

Der Zylinderkopf darf nachträglich durch Materialabnahme bearbeitet werden. Die mechanischen Bauteile im Zylinderkopf sind freigestellt, jedoch muss die Anzahl der Ventile beibehalten werden.

Der Hubraum ist freigestellt und darf z.B. durch Änderung des ursprünglichen Hubs und/oder der ursprünglichen Bohrung geändert werden. Das Ausbuchsens der Zylinder ist erlaubt.

Der Motor muss im ursprünglichen Motorraum eingebaut sein und die Kurbelwellenachse muss beibehalten werden.

Darüber hinaus sind die anderen Bauteile des Motors, wie z.B. Nocken- und Kurbelwelle, Kolben, Pleuel, Ölwanne und Ventildeckel freigestellt.

## Art. 8.1 Gemischaufbereitung

Der Ansaugkrümmer muss vom Fahrzeug-Grundmodell sein und darf mechanisch spanabhebend (z.B. durch Schleifen, Drehen, Feilen, Fräsen, Senken und Bohren) nachbearbeitet werden. Die Art der Gemischaufbereitung (Vergaser oder Einspritzung) muss beibehalten werden.

Für Fahrzeuge, welche serienmäßig eine Vergaser-Gemischaufbereitung aufweisen, gelten die unter Punkt a), für solche mit Einspritzung die unter Punkt b) aufgeführten Bedingungen.

Folgende Freiheiten gelten in Abhängigkeit der Gemischaufbereitungsart:

- a) Vergaser: Die Vergaser sind freigestellt, jedoch muss die Anzahl der Vergaser und die Anzahl der Drosselklappen beibehalten werden. Adapter zwischen dem Ansaugkrümmer und Vergaser sind zulässig.

- b) Einspritzanlage: Das originale Einspritzsystem und der Typ der Einspritzanlage (z.B. mechanische K- Jetronic, mechanisch- elektronische KE- Jetronic, elektronische D-, L- und LH- Jetronic, Motronic-, PGM-, FI-, GME-, GDI- oder Simtec MS-Varianten) muß der des Fahrzeug-Grundmodells entsprechen und in Funktion bleiben. Die Elektronikbox ist freigestellt.

Teile der Einspritzanlage, welche die dem Motor zugeführte Kraftstoffmenge regulieren, dürfen geändert werden, jedoch nicht der Durchmesser des Einlasses an der Drosselklappe. Mit Ausnahme der Anzahl, der Position, der Einbauachse und des Funktionsprinzips sind die Einspritzdüsen freigestellt. Der Kraftstoffdruckregler ist freigestellt.

Die Anzahl und Art der serienmäßigen Steuerungssignale (das heißt Inputs und Outputs, wie Drehzahlgeber-, Temperatur-, Kurbelwinkelgeber-, Drosselklappen- und Drucksignale) des Einspritzanlagentyps (z.B. K- Jetronic, L- Jetronic) müssen beibehalten werden, jedoch ist die Größe (Wert) dieser Steuerungssignale freigestellt. Die Messvorrichtung für die Ansaugluft ist freigestellt.

## **Art. 8.2 Nur gültig für Rallye-Veranstaltungen**

Bei Motoren mit Aufladung jeder Art ist ein Luftbegrenzer vorgeschrieben. Nur Fahrzeuge mit G-Lader sind von dieser Vorschrift ausgenommen.

Der Durchmesser des Luftenlasses des Kompressors/Turboladers darf maximal 33 mm betragen. Er muss über eine Mindestdistanz von 3 mm aufrechterhalten sein. Diese Fläche darf eine Distanz von max. 50 mm zu einer Ebene durch die äußere obere Kante der Kompressor/Laderschaufeln haben (siehe Zeichnung).

Darüber hinaus muss die Ausführung der Luftbegrenzer (Außendurchmesser, Verplombungsmöglichkeiten usw.) nach den Bestimmungen des Art. 254.6.1. (Gruppe N) im Anhang J verwendet und eingebaut sein (

Die Kompressoren/Turbolader, welche die obigen Dimensionen aufweisen, müssen beibehalten werden. Alle anderen müssen mit einem fest installierten Luftbegrenzer ausgestattet sein, der am Kompressor/Ladergehäuse mit den oben definierten Abmessungen befestigt ist. Die gesamte Verbrennungsluft muss durch den Luftbegrenzer strömen. Falls der Einlaß am Kompressor/Lader 33 mm nicht überschreitet, ist ein zusätzlicher Luftbegrenzer nicht erforderlich.

Im Falle eines Motors mit zwei parallelen Kompressoren/Ladern, muss jeder Kompressor/Lader bis zu einem maximalen Einlaßdurchmesser von 24 mm begrenzt sein.

Die in den Fahrzeugpapieren eingetragene Motorleistung muss mit einer StVZO-Toleranz von max. + 5% eingehalten werden. Die Motorleistung kann auch gemäß Gruppe G-Reglement, Art. 23.1 ermittelt werden.

## **Art. 9 Abgasanlage/Geräuschbegrenzung**

Die Fahrzeuge müssen mit einem geregelten Katalysator gemäß Art. 15 der DMSB-Abgasvorschriften ausgestattet sein.

Die Abgasvorschriften gemäß DMSB-Handbuch, blauer Teil, müssen beachtet werden.

Nach dem serienmäßigen Auslaßkrümmer ist die Abgasanlage unter folgenden Bedingungen freigestellt:

- Die Mündung(en) des Auspuffs muss (müssen) nach hinten gerichtet sein.
- Auspuffendrohre dürfen nicht über die Karosserie hinausragen. Sie dürfen max. 10 cm unter dem Wagenboden enden, in bezug auf die Außenkante der Karosserie.
- Die Abgasanlage muss ein separates Bauteil sein und außerhalb der Karosserie bzw. Fahrgestells liegen.

Hinweis: Im Rallyesport sind Änderungen an der Abgasanlage eintragungspflichtig.

Geräuschbegrenzung: Die Vorschriften gemäß DMSB-Handbuch, blauer Teil, müssen eingehalten werden.

## **Art. 10 Kraftübertragung**

Getriebe:

Das Funktionsprinzip (z.B. mechanisches, halbautomatisches oder Automatik-Getriebe) sowie das Schaltschema (z.B. H-Schaltung) des Getriebes müssen der Serie entsprechen. Das Getriebegehäuse muss von einem Serienmodell des gleichen Fahrzeugherstellers, wie der des Fahrzeuges sein.

Die Anzahl der Gänge gemäß dem Grundmodell muss beibehalten werden, jedoch sind die einzelnen Getriebeübersetzungen (Zähnezahl) freigestellt.

Mechanische Sperrdifferentiale sind freigestellt. Anders arbeitende Sperrdifferentiale müssen (mit Ausnahme der Sperrwirkung) der Serie entsprechen.

Die Kupplung, der Achsantrieb und alle anderen kraftübertragenden Teile sind freigestellt. Sie müssen jedoch in ihrem ursprünglichen Raum verbleiben, z. B. vor oder hinter dem Motor, an der Antriebsachse usw.

Ein Vierradantrieb ist nur zulässig, wenn er beim ursprünglichen Modell vorhanden war. Der Umbau von Frontantrieb auf Heckantrieb oder umgekehrt ist nicht erlaubt.

Wenn das Fahrzeug ursprünglich mit einem permanenten Vierradantrieb ausgerüstet ist, darf nicht auf Zweiradantrieb umgebaut werden.

Eintragungspflichtig sind z.B.: Übersetzungsänderungen von mehr als 5 %, wobei jede einzelne Gangstufe zu beachten ist, oder Sperrdifferentiale in Seriengehäusen mit mehr als 50 % Sperrwirkung.

Nicht eintragungspflichtig (s. Art. 4) sind z.B.: geänderte Kupplung, anderer Getriebetyp, verstärkte Antriebswellen.

## **Art. 11 Bremsanlage**

Die Bremsanlage ist freigestellt.

Hinweis: Im Rallyesport sind Änderungen an der serienmäßigen Bremsanlage eintragungspflichtig.



## **Art. 12 Radaufhängung und Fahrwerk**

Die typmäßigen Fahrwerksdaten müssen beibehalten werden. Abweichungen, die sich bei Änderung der Fahrzeughöhe (z.B. Tieferlegung) bzw. durch Verwendung von anderen Rädern gemäß Artikel 13 ergeben, sind zulässig. Die vom Fahrzeughersteller vorgesehenen Verstellmöglichkeiten dürfen ausgenutzt werden.

### **12.1 Radaufhängung, Verstärkungen**

Die Verstärkung der Radaufhängungsteile und deren Befestigungspunkte durch Hinzufügen von Material ist unter Beachtung der nachfolgenden Bestimmungen zulässig. Verstärkungen der Radaufhängung dürfen keine Hohlräume erzeugen. Die serienmäßigen Lagerelemente der Radaufhängung dürfen gegen andere Elemente (z.B. Silentbuchsen aus härterem Gummi, Aluminiumbuchsen, Uniballgelenke) ausgetauscht werden.

Die Verstärkungen an der Karosserie dürfen nicht mehr als 5 cm über den Umriß der Originalschweißung hinausgehen. Darüber hinaus dürfen die Federbeindome mit den, im Ersatzteilkatalog für Originalteile angebotenen, Reparaturblechen verstärkt werden.

Querstreben zwischen gleichen Achs-Anlenkpunkten rechts und links dürfen oben und unten montiert werden, jedoch müssen sie abnehmbar und an den Befestigungspunkten der Radaufhängung angeschraubt sein, wobei oben zusätzlich je Seite drei Bohrungen eingebracht werden dürfen.

Anmerkung für Rallye-Fahrzeuge: Diese Querstreben sind nicht eintragungspflichtig.

### **12.2 Radaufhängung - Stoßdämpfer und Federn**

Die Stoßdämpfer sind freigestellt, jedoch müssen Anzahl, Typ, Arbeitsprinzip und die Befestigungspunkte beibehalten werden. Gasdruckstoßdämpfer sind vom Arbeitsprinzip her als Hydraulikdämpfer zu betrachten.

Die Radfedern sind freigestellt, jedoch müssen Anzahl, Einbauposition und Typ (z.B. Spiralfeder, Drehstab) beibehalten werden. Die Federaufnahmen sind freigestellt, jedoch darf an der Karosserie nichts verändert werden.

Nicht serienmäßige, stufenlose oder in Stufen höhenverstellbare Fahrwerksteile sind zulässig.

Anmerkung für Rallye-Fahrzeuge: Nicht serienmäßige Federn und Federaufnahmen müssen in den Fahrzeugpapieren eingetragen sein. Nicht serienmäßig sind Federn, die vom Hersteller für diesen Typ ab Werk nicht lieferbar sind oder abgeänderte Serienfedern.

### **12.3 Niveauregulierung**

Falls eine Fahrzeugvariante serienmäßig wahlweise mit und ohne Niveauregulierung angeboten wird, so darf das Fahrzeug mit oder ohne diesem Reguliernsystem eingesetzt werden.

Wird eine Fahrzeugvariante serienmäßig nur mit Niveauregulierung ausgeliefert, so muss dieses System ohne Änderung beibehalten werden, was auch z.B. auf die Stoßdämpfer zutrifft. In diesem Fall ist auch eine Stilllegung nicht gestattet.

## Art. 13 Räder (Felge + Radschüssel) und Reifen

Distanzscheiben sind zulässig.

Abhängig vom Hubraum bzw. Einstufungshubraum (Art. 6) dürfen zu jeder Zeit der Veranstaltung die folgenden max. zulässigen Breiten der Reifen inkl. Felgen nicht überschritten werden:

bis 1000 ccm:	8 Zoll
über 1000 bis 1400 ccm:	9 Zoll
über 1400 bis 1600 ccm:	10 Zoll
über 1600 bis 2000 ccm:	11 Zoll
über 2000 bis 3000 ccm:	12 Zoll
über 3000 ccm:	14 Zoll

Darüber hinaus sind die Räder und Reifen grundsätzlich freigestellt.

Rallyesport:

Bei R35- und R70- Veranstaltungen sind jedoch ausschließlich Reifen mit vollständiger ECE- und E-Kennzeichnung und einem Negativprofilanteil von mind. 17% zulässig.

Im Int.- und Nat. A-Rallyesport gelten die Reifenbestimmungen gemäß DMSB-Handbuch, blauer Teil.

### Art. 13.1 Messung der Reifen-Felgen-Breite

Komplettes Rad montiert am rennfertigen Fahrzeug, auf dem Boden stehend, ohne Fahrer. Die Breiten-Messung kann an einem beliebigen Punkt des Reifens inkl. Felgenhorn (nicht Radschüssel) erfolgen, außer im Bereich der Reifenaufstandsfläche.

### Art. 13.2 Ersatzrad

Das Ersatzrad kann während der Veranstaltung weggelassen werden, wenn das im Art. 7 festgelegte Mindestgewicht eingehalten wird.

Noträder dürfen als Ersatzrad mitgeführt werden, sie dürfen jedoch, solange sich das Fahrzeug im Wettbewerb befindet, nicht am Fahrwerk montiert werden.

## Art. 14 Karosserie und Fahrgestell

Nicht serienmäßige Schiebe-/Sonnendächer sind erlaubt. Sie müssen während der Veranstaltung geschlossen sein.

Front-, Heck- und Seitenspoiler dürfen hinzugefügt oder durch andere ersetzt werden.

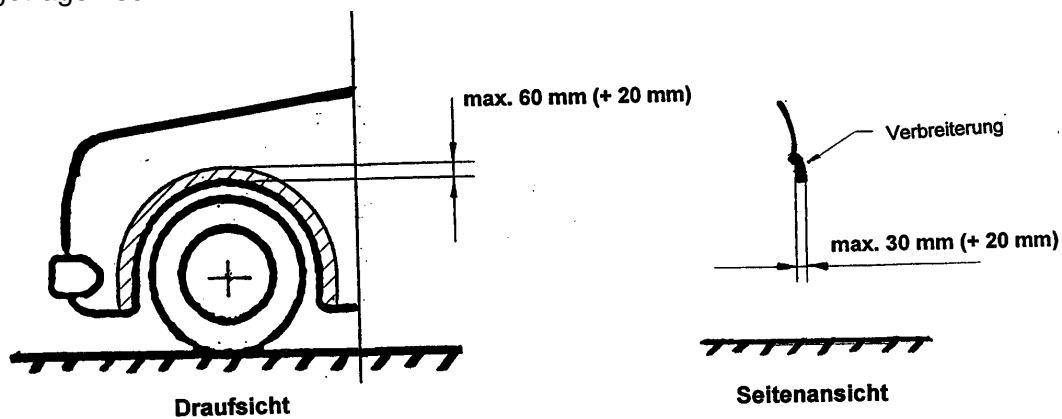
Nichtserienmäßige Spoiler dürfen den Fahrzeugumriß, von vorne gesehen, nicht überragen, sie müssen also innerhalb der Frontalprojektion (evtl. mit Kotflügelverbreiterung, jedoch ohne Außenspiegel) liegen.

Die Kotflügel müssen mindestens 1/3 des Radumfangs und mindestens die gesamte Reifenbreite überdecken.

Die Radhaus-Ausschnittskanten der Kotflügel dürfen nachgearbeitet und/oder durch aufgesetzte Formteile verbreitert werden. Hierbei darf die Verbreiterung/Nacharbeitung nur innerhalb des an die ursprünglichen Radhaus-Ausschnittskanten angrenzenden Radhausbereichs von max. 60 mm (+ 20 mm Toleranz\*) vorgenommen werden (s. nachfolgende Skizze). Die Messung ist hierbei unter Berücksichtigung der Karosseriekontur durchzuführen.

Darüber hinaus darf die Verbreiterung max. 30 mm (+ 20 mm Toleranz\*) je Kotflügel – in Fahrzeugquerachse, horizontal gemessen - nicht überschreiten (s. Skizze).

\* Die Toleranz berücksichtigt alle Meßunsicherheiten (mit Ausnahme der Meßmittel-Toleranz), insbesondere die Toleranz die sich aus der Ermittlung des Meßpunktes durch die nachträgliche Formgebung ergibt, sowie die Serienfertigungsabweichungen.  
Hinweis für Rallye-Fahrzeuge: Kotflügelverbreiterungen müssen in den Fahrzeugpapieren eingetragen sein.



Statt der Serienstoßfänger dürfen zugelassene Spoiler mit integriertem Stoßfänger montiert werden. Sie dürfen jedoch nicht weggelassen oder durch andere Stoßfänger ersetzt werden.

Zierleisten können, Radkappen und Radzierblenden müssen entfernt werden. Nach dem Entfernen von Zierleisten und Radkappen dürfen keine scharfen Kanten (z.B. Befestigungsklammern oder Achsmuttern) erscheinen.

#### Unterschutz:

Bei Rallye-Veranstaltungen ist es erlaubt unter dem Motor, dem Getriebe und/oder dem Kraftstoffbehälter einen demontierbaren Unterschutz anzubringen. Ein Eintrag in den Fahrzeugpapieren ist nicht notwendig.

#### **Art. 15 Türen, Motorhaube und Kofferraumhaube**

Die Türen, Motorhaube und Kofferraumhaube müssen der Serie entsprechen. Zusätzliche Haubenhalter gemäß Art. 253-5 im Anhang J zum ISG sind an der Motor- und Kofferraumhaube vorgeschrieben.

#### **Art. 16 Fahrzeugscheiben**

Eine Windschutzscheibe aus Verbundglas muss eingebaut sein.

Die Windschutzscheibe sowie die Scheiben der Fahrer- und Beifahrertür müssen klar durchsichtig und dürfen demnach nicht getönt sein, es sei denn, es handelt sich um das serienmäßige getönte Wärmeschutzglas, welches der StVZO entspricht.

Bei Rallyes ist an den vorderen Türscheiben eine nicht getönte Splitterschutzfolie mit ABE (siehe DMSB-Handbuch, blauer Teil) vorgeschrieben; an den hinteren Seitenscheiben und an der Heckscheibe sind diese Folien empfohlen.

#### **Art. 17 Fahrgastraum/Innenraum**

Die Innenausstattung des Fahrgastraumes und die Instrumentierung ist unter folgenden Voraussetzungen freigestellt:

An der Fahrer- und Beifahrertür muss je eine Türverkleidung vorhanden sein. Die Verkleidung kann der Serie entsprechen oder aus Metallblech mit einer Stärke von mind. 0,5 mm oder aus einem anderen Material mit einer Mindestdicke von 2 mm bestehen. Die Verkleidungen müssen alle beweglichen Teile und die für die Tür, Scharniere, Schloß und Fensterhebefunktion erforderlichen Teile flächig und wirkungsvoll abdecken.

Die Scharniere und die Betätigungseinrichtungen der Türen sind freigestellt. Das Originalschloß muss beibehalten werden.

Das Lenkrad und der Schalthebel sind freigestellt. Im Rallyesport muss ein nachträglich montiertes Lenkrad entweder in den Fahrzeugpapieren eingetragen sein oder eine ABE besitzen.

## **Art. 18 Elektrische Ausrüstung, Beleuchtung**

Zusätzliche Scheinwerfer sind erlaubt. Diese Scheinwerfer können in die Frontseite der Karosserie oder in die Fronthaube eingelassen werden, jedoch müssen hierfür die geschaffenen Öffnungen durch die Scheinwerfer vollständig ausgefüllt sein.

Die Leistung der Batterie und der Lichtmaschine muss mindestens mit der Grundausstattung des einfachsten Modells des Fahrzeugtyps übereinstimmen.

## **Art. 19 Leitungen und Verbindungselemente**

Gasleitungen: siehe Anlagen

### Übrige Leitungen:

Die Verlegung von elektrischen Leitungen und Flüssigkeitsleitungen ist unter Beachtung der folgenden Bestimmungen freigestellt.

Flüssigkeitsleitungen dürfen durch den Fahrgastraum verlaufen, wenn sie aus Metall bestehen oder vollständig durch Metall bzw. Metallgeflecht geschützt sind, dort keine Verbindungen (ausgenommen Bremsleitungen und Schottwandverschraubungen gemäß Art. 253-3.2, Anhang J im ISG) aufweisen und sie am Fahrzeugboden - unterhalb der Türschwelleroberkante - verlegt werden.

Kühlwasser- und Schmierölleitungen, die durch den Fahrgastraum verlaufen müssen vollständig durch eine zweite flüssigkeitsdichte Leitung bzw. flüssigkeitsdichten Kanal ummantelt sein. Nicht serienmäßige außenliegende Kraftstoff- und Bremsleitungen sind gegen Steinschlag, Korrosion, Bruch mechanischer Teile usw. zu schützen.

Falls die Serienausführung geändert wurde, müssen die Leitungen die Spezifikationen gemäß Art. 253-3.2 im Anhang J zum ISG ausgeführt sein.

## **Art. 20 Kraftstoffanlage/ Druckgasanlage**

### **Art. 20.1 Kraftstoff/Gas**

Es darf nur handelsüblicher unverbleiter Otto-Kraftstoff nach DIN EN 228 (Ersatz für DIN 51607) verwendet werden. Zusätzlich gelten die Grenzwerte gemäß Art. 252.9 im Anhang J zum ISG. Die max. zulässige Oktanzahl beträgt jedoch 103 ROZ statt 102 ROZ.

Gas- Spezifikationen: siehe Anlagen 1 und 3

Flüssiggas- Spezifikation: siehe Anlage 2

## Art. 20.2 Kraftstoff-/Druckgas, bzw. Kraftstoff-/Flüssiggas-Anlage

Otto-Kraftstoff:	Der Kraftstoffbehälter muss der Serie entsprechen oder durch einen (kleineren) FT.3-Tank ersetzt werden.
Druckgas-Anlage:	siehe Anlage 1
Flüssiggas-Anlage:	siehe Anlage 2

## Art. 20.3 Fassungsvermögen der Druckgas- bzw. Flüssiggas-/Kraftstoffbehälter

Druckgasgas:	siehe Anlage 1
Flüssiggas:	siehe Anlage 2

## Art. 21 Besondere Sicherheitsbestimmungen

Für die Fahrzeuge gelten die nachfolgenden besonderen Sicherheitsvorschriften:

### Art. 21.1 Überrollvorrichtung/Sicherheitsstruktur

Der Einbau eines Überrollkäfigs gemäß Art. 253-8 des Anhangs J zum ISG ist vorgeschrieben. Der Hauptbügel muss zwei Diagonalstreben aufweisen (gemäß Art. 253-8 Anhang J (ISG), Abbildung 253-7, die im Kreuz mit Knotenblechen gemäß Abbildung 253-34 verstärkt sind. Wenn diese Diagonalstreben (gegebenenfalls herausnehmbar, siehe Abbildung 253-37) nachweislich räumlich nicht unterbringbar sind, ist eine Konstruktion mit vergleichbarer Wirkung zu verwenden (z.B. Abbildung 253-6). Zusätzlich sind mindestens eine Diagonalstrebe gemäß Abbildung 253-4 und mindestens eine Diagonale gemäß Abbildung 253-12 (vorne links nach hinten rechts, Rallye: beide Streben) erforderlich. Außerdem ist eine Gurtstrebe/ sind Gurtstreben gemäß Abbildung 253-66 und Schutzpolsterung gemäß FIA Standard 8857-2001 Typ A (siehe Technische Liste Nr. 23 der FIA) erforderlich.

Über diese Mindestanforderungen hinaus sind je nach Baujahr/Erstzulassungsdatum/Zertifikat die nach Art. 253-8 weiteren vorgeschriebenen Verstärkungen/Streben vorgeschrieben (z.B. Flankenschutzstreben 253-9, Stützstrebe 253-36C).

#### Flankenschutz (s.a. blauer Teil):

An Überrollkäfigen, welche nach den so genannten Eigenbauvorschriften gebaut sind, müssen mit Ausnahme des Slalomsports an der Fahrerseite mindestens zwei Flankenschutzstreben gemäß den Zeichnungen 253-9, 253-10 oder 253-11 im Anhang J vorhanden sein. Bei gekreuzten Flankenschutzstreben (Zeichnung 253-9), bei denen mindestens eine Strebe unterbrochen ist, müssen im Kreuzungsbereich der Streben mindestens zwei gegenüberliegende U-förmige Knotenbleche gemäß Art. 253.8.2.14 und Zeichnung 253-34 im Anhang J vorhanden sein. Gleiche Vorschrift gilt dann bei Veranstaltungen mit Beifahrer auch für die Beifahrerseite.

#### Stützstrebe an der A-Säule (s.a. blauer Teil)

Seit 01.01.2011 muss mit Ausnahme des Slalomsports an Überrollkäfigen, welche nach den so genannten Eigenbauvorschriften gebaut sind, eine Stützstrebe gemäß Zeichnung 253-15 auf beiden Fahrzeugseiten vorhanden sein, wenn das Maß A größer als 200 mm ist.

Der DMSB kann für Fahrzeuge, bei denen der Bauraum z.B. hinsichtlich Lenkradbetätigung nachweislich eine gerade Stützstrebe nicht zulässt, auf Antrag eine Ausnahmegenehmigung für eine Ersatzkonstruktion erteilen.

### Art. 21.2 Türfangnetze

Ein Türfangnetz gemäß Art. 253-11 Anhang J (ISG) und gemäß DMSB-Bestimmungen laut DMSB-Handbuch, blauer Teil, ist empfohlen.

## **Art. 21.3 Sitze**

FIA-homologierte Sitze gemäß der Norm 8855-1999 oder 8862/2009 sind vorgeschrieben.

## **Art. 21.4 Sicherheitsgurte**

Es sind FIA-homologierte Gurte gemäß FIA-Norm 8853-2016, 8853/98 oder 8854/98 mit Dreh- oder Druckverschluss vorgeschrieben, welche an einer Gurt-Querstrebe (siehe Art. 21.1.) befestigt sein müssen.

## **Art. 21.5 Feuerlöscher/Feuerlöschanlage**

Eine von der FIA für GT-Fahrzeuge oder Tourenwagen homologierte Feuerlöschanlage gemäß Art. 253-7.2. des Anhang J im zum ISG ist vorgeschrieben.

Im Rallyesport ist zusätzlich ein manueller Feuerlöscher mit mind. 4 kg Löschpulver vorgeschrieben. Alternativ zu 4 kg Löschpulver kann ein Handfeuerlöscher mit mindestens 2,4 Liter eines von der FIA zugelassenen, AFFF-Löschmittels verwendet werden (gemäß Technischer Liste Nr. 6).

Es sind die „Allgemeinen Bestimmungen und Erläuterungen zu Sicherheitsvorschriften“ zu Feuerlöschern - insbesondere Prüfristen - zu beachten (siehe DMSB-Handbuch, blauer Teil).

Alle Löschbehälter sind gemäß Art. 253.7.2. einzubauen und so zu befestigen, dass sie einer Beschleunigung von 75 g in jeder Richtung standhalten. In Längsrichtung der Löschbehälter müssen diese grundsätzlich mit einer sogenannten Anti- Torpedo- Halterung gesichert sein. Diese Halterung kann entfallen, wenn bereits ein Anschlag, z. B. durch den Tunnel oder Türschweller, vorhanden ist.

Die Befestigung der Handfeuerlöscherbehälter muss mit zwei Metall-Schnellspannverschlüssen mit Metallbändern ausgeführt sein und ein schnelles Lösen des Behälters ermöglichen. Behälterkonsolen müssen vier Befestigungen aufweisen. Der/die Handfeuerlöscher muss/müssen im Fahrgastraum für den Fahrer leicht erreichbar angebracht sein.

Die Art des Löschmittels, das Gesamtgewicht des Behälters und die Menge des Löschmittels müssen auf dem/den Behälter(n) angegeben sein.

## **Art. 21.6 Feuerschutz**

Zwischen Motor- und Fahrgastraum sowie zwischen Fahrgastraum und Kraftstoffbehälter (inkl. Einfüllrohr und Einfüllöffnung) muss eine flüssigkeitsdichte, flammenhemmende Schutzwand vorhanden sein. Auch eine Nass- oder Lithiumbatterie muss durch eine solche Trennwand vom Fahrgastraum abgeschottet sein.

Eingebaute Druckgasbehälter benötigen eine solche Trennwand nicht; weil sie sich innerhalb der Sicherheitsstruktur befinden. Befestigung und Armaturen sollen ständig überprüft werden können und eventuelle Undichtigkeiten an den Armaturen sollen sofort lokalisierbar sein.

## **Art. 21.7 Stromkreisunterbrecher**

Ein Hauptstromkreisunterbrecher gemäß Art. 253-13 des Anhang J (ISG) ist vorgeschrieben. (Punkt 3 in Anlage 1 für Magnetabsperrentile ist zu beachten)

## **Art. 21.8 Abschleppösen**

Abschleppösen sind gemäß Art. 253-10 des Anhang J (ISG) vorn und hinten am Fahrzeug vorgeschrieben (siehe auch DMSB-Handbuch, blauer Teil)

## **Art. 21.9 Außenspiegel**

Auf der Fahrerseite ist ein Außenspiegel vorgeschrieben.

Bei Rundstreckenveranstaltungen und im Rallyesport muss auf der Fahrer- und Beifahrerseite je ein Außenspiegel angebracht sein.

Jeder Spiegel muss eine Spiegelfläche von mind. 90 cm<sup>2</sup> haben. Weiterhin muss ein Quadrat von 6 cm x 6 cm in diese Spiegelfläche gelegt werden können. Darüber hinaus ist die Ausführung der Spiegel freigestellt.

Jeder Außenspiegel muss seine Funktion dahingehend erfüllen, dass der Fahrer in normaler Sitzposition und angeschnallt, ein seitlich versetzt hinter ihm fahrendes oder stehendes Fahrzeug sehen können muss. Dieser Test kann jederzeit von einem Technischen Kommissar durchgeführt werden.

## **Art. 21.10 Gurtmesser**

Im Rallyesport ist sowohl für den Fahrer als auch für den Beifahrer ein Gurtmesser vorgeschrieben, welche jeweils von den angeschnallten Insassen erreichbar sein müssen.

## Anlage 1

### Besondere Bestimmungen für Erdgas-betriebene Fahrzeuge (CNG)

Über die vorstehenden Bestimmungen hinaus gelten für CNG-Fahrzeuge folgende besondere Bestimmungen.

#### 1. Komponenten der Druckgasanlage

Eine Druckgasanlage ist als Ausrüstung von Kraftfahrzeugen eine fest mit dem Kraftfahrzeug verbundene Anlage. Sie wird manometrisch befüllt.

Der Hochdruckteil der Druckgasanlage einschließlich Druckregler muss aus ECE R 110 – geprüften und gekennzeichneten Komponenten bestehen. Druckgasbehälter aus harzgetränkter Endlosfaser mit nicht metallischem Innenbehälter (Vollverbundkonstruktionen) vom Typ CNG-4 dürfen auch den Vorschriften des ANSI NGV2-2007 und folgende entsprechen (American National Standard for Natural Gas Vehicle Containers).

Der Niederdruckteil muss aus ECE R 110 – oder ECE R 67-01 - geprüften und gekennzeichneten Komponenten bestehen.

Einzelnen vom amtlich anerkannten Sachverständigen an der Technischen Prüfstelle für den Kfz.-Verkehr geprüfte Teile der Druckgasanlage sind zugelassen, wenn deren Übereinstimmung mit der ECE R 110 gutachtlich bestätigt ist und die Geräte entsprechend gekennzeichnet sind.

Zur Druckgasanlage gehören zwingend folgende Komponenten (siehe auch Prinzip-Skizze in Anlage 1-1):

1. Druckgasbehälter: Anzahl, Unterbringung und Schutz
2. Befestigung der Druckgasbehälter
3. Druckgasbehälter-Absperreinrichtung, mechanisch und elektromagnetisch betätigt, gegebenenfalls kombiniert mit Ziffer 4
4. Sicherheitseinrichtung am Druckgasbehälter (Durchflußmengenbegrenzer), Sicherung gegen Temperatur- und Drucküberschreitung im Brandfall (Pressure Relief Device PRD, z.B. Thermosicherung mit Glasberströhrchen oder Schmelzlot-Sicherung) sowie Sicherheit gegen Abriss (Rückschlagventil)
5. Füllanschluß
6. Rückschlagventil zwischen Füllanschluß und Druckgasbehälter
7. empfohlen: elektromagnetisch betätigtes 3-Wege-Ventil, zwischen Druckregler und Druckgasbehälter
8. Druckregler mit Sicherheits-Abblaseeinrichtung (SBV)
9. Rohrleitungen und Verbindungsteile
10. Druck- oder Füllanzeige im Fahrzeugraum (elektrisch), Gas-/Kraftstoffumschalter
11. empfohlen: Proben-Entnahmeanschluss
12. Gasverteiler
13. Gasdruckanzeige im Hochdruckteil
14. empfohlen: Befüllungs-Überdruckventil
15. Einblasdüsen

Weitere Komponenten der Druckgasanlage:

- Filter (empfohlen)
- bewegliche Leitungen (Schlauchleitungen), Verbindungsteile und Leitungsumhüllungen



Die gesamte Druckgasanlage muss so ausgeführt sein, dass sie (bis auf das Abgasverhalten, bei Rallye-Fahrzeugen aber einschließlich Abgasverhalten) auch die Vorschriften des § 41a Straßenverkehrs-Zulassungs-Ordnung (StVZO) erfüllt. Deshalb ist ein Gutachten der Technischen Prüfstelle über die durchgeführten Prüfungen (GSP) vorzulegen. Die GAP ist nach einem Unfall durchführen zu lassen. Sie ist max. 1 Jahr nach Ausstellung gültig.

GSP und GAP dürfen auch von den für die Bearbeitung von Wagenpässen für gasbetriebene Fahrzeuge anerkannten DMSB-Sachverständigen (siehe [www.dmsb.de](http://www.dmsb.de) / Wagenpässe) durchgeführt werden

Alle Teile der Druckgasanlage müssen mindestens 200 mm von der Abgasanlage entfernt sein. Falls Teile der Druckgasanlage diesen Abstand unterschreiten, müssen im Bereich der betreffenden Teile Hitzeschilder (Abschirmbleche) angebracht sein.

## zu 1. Druckgasbehälter, Anzahl, Unterbringung und Schutz

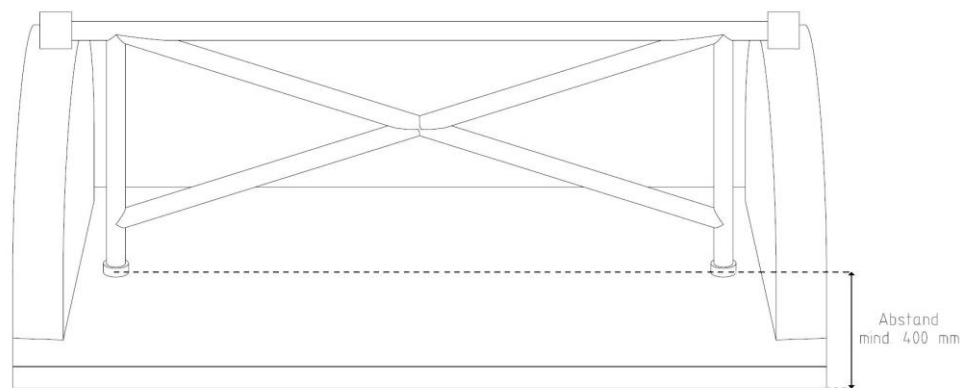
Falls vom Hersteller nicht anders in der Serie vorgesehen, sind max. 4 Druckgasbehälter im Fahrzeug zulässig. Fassungsvermögen siehe Artikel 2 in dieser Anlage.

Die Druckgasbehälter innerhalb des Fahrzeugs müssen sich hinter dem Hauptbügel, innerhalb der im Art. 21.1 beschriebenen Mindest-Sicherheitsstruktur befinden.

Hiervon ausgenommen sind vom Fahrzeughersteller serienmäßig verbaute Unterflur-Anordnungen.

Für hinten parallel zur Fahrzeuglängsachse eingebaute Behälter muss in Fahrtrichtung nach vorne ein zusätzlicher Auffangschutz oder eine Trennwand vorhanden sein.

Die im Art. 21.1. definierte Sicherheitsstruktur darf um eine stabile Schutz- bzw. Gitterkonstruktion (siehe Skizze) im Bereich der hinteren Innenradhäuser erweitert werden. Der lichte Abstand dieser Konstruktion zum Heckabschlußblech/-träger muss mindestens 400 mm betragen (Messstelle Fahrzeugmitte).



Heckansicht

Außerdem darf für einen Druckgasbehälter direkt hinter dem Hauptbügel in den Fahrzeugboden bzw. in die Rücksitzbankstruktur eine dem Behälterradius entsprechend geformte Muldenwanne eingeschweißt werden. Der tiefste Punkt dieser Wanne darf nicht unterhalb der Türschweller-Oberkante liegen.

Druckgasbehälter inklusive angeschraubtem Magnetabsperventil müssen mindestens 100mm von der Karosserieaußenhaut (20mm vom Innenradhaus/von der Sicherheitsstruktur) entfernt sein. Darüber hinaus muss jedes Absperventil mit weniger als 100/20mm Abstand durch eine wirkungsvolle Schutzvorrichtung aus Metall/Kohlefaser umgeben sein (Schutz vor Abriss). Dieser Schutz kann auch durch Rohre der Überrollvorrichtung ersetzt werden, welche sich in unmittelbarer Nähe dieser Absperventile befinden.



Das Volumen des Behälters auf der Beifahrerseite darf max. 150% des Volumens der Behälter hinter dem Hauptbügel betragen.

## zu 3. Druckgasbehälter-Absperreinrichtung; gegebenenfalls kombiniert mit 4.

Alle Magnetabsperrentile (MV) sind so zu schalten, dass sie ohne Motordrehzahlsignal stromlos sind und entsprechende Leitungen und Druckgasbehälter verschließen.

Bei älteren, z.B. Venturi-Anlagen, bei denen kein Motordrehzahlsignal verwendet wird, muss zum Betätigen der MV ein vom Zündstromkreis unabhängiger, zusätzlicher Stromkreis vorhanden sein, welcher mit einem vom Zündschalter unabhängigen Schalter, betätigt wird (Beispiel: Gas-/Kraftstoff-Umschalter).

Dieser Schalter muss mindestens 50 mm vom Schalter für den Zündstrom entfernt sein und gegen unbeabsichtigtes Betätigen gesichert sein. Der Schalter muss gelb, mit der Aufschrift „GAS“ gekennzeichnet sein. Damit ist beim Betrieb mit Kraftstoff die Gasanlage abzuschalten. Die Funktion der Magnetventile ist hiermit ebenfalls überprüfbar.

Die Absperreinrichtungen müssen innerhalb der nach Art. 21.1 geforderten Sicherheitsstruktur liegen.

## zu 4. Sicherheitseinrichtung am Druckgasbehälter (Durchflussmengenbegrenzer), Sicherung gegen Temperatur- und Drucküberschreitung im Brandfall (Thermo-Sicherung) sowie Sicherheit gegen Abriss (Rückschlagventil)

Die Sicherheitseinrichtungen müssen innerhalb der nach Art. 21.1 geforderten Sicherheitsstruktur liegen.

## zu 5. Füllanschluß

Der Füllanschluß muss vom Typ NGV1 (i.d.R. bei Rallyes) oder NGV2 (i.d.R. bei Rundstreckenrennen) sein. Der Füllanschluß muss mit einer Schutzkappe versehen und so angebracht sein, dass bei einem Unfall Beschädigungen möglichst auszuschließen sind. Der Füllanschluß muss sich außen am Fahrzeug, jedoch nicht in den Scheiben befinden. Der Füllanschluß darf nicht über der Karosserie hervorstehen. Unmittelbar am Füllanschluss ist eine Beschriftung anzubringen mit der Aufschrift „Erdgas CNG“ und dem maximalen Füllvolumen des Druckgasbehälters (max. = XX kg).

## zu 6. Rückschlagventil

Ein Rückschlagventil muss zwischen dem Füllanschluß und Druckgasbehälter, möglichst nahe am Druckgasbehälter, außerhalb crashgefährdeter Zonen eingebaut sein.

## zu 7. 3-Wege-Ventil

Das 3-Wege-Ventil ist empfohlen. Es muss eine elektromagnetische Betätigung aufweisen. Das Ventil muss innerhalb der nach Art. 21.1 geforderten Sicherheitsstruktur liegen.

## zu 8. Druckregler

Es muss ein Druckregler mit einer integrierten Sicherheitsabblaseeinrichtung (SBV) im Niederdruckteil verwendet werden. Elektronisch geregelte Geräte sind zulässig. Druckregler und SBV dürfen sich nicht im Fahrzeuginnenraum befinden. Sie sollen sich möglichst an oder in der Nähe der Trennwand zum Fahrzeuginnenraum im Motorraum befinden.

Für einen Arbeitsdruck von über 200 bar (bis max. 248 bar – siehe Ziffer 1 - muss der Hersteller des Druckreglers die Eignung hierfür bestätigen.

Die Befestigung der Druckregler ist so auszuführen, dass sie einer Beschleunigung von mindestens 50 g in jeder Richtung widerstehen.

#### zu 9. Rohrleitungen:

Es ist nur eine (1) Hochdruckleitung aus Edelstahl von den Druckgasbehältern zum Motor zulässig. Sie ist von den Druckgasbehältern auf kürzestem Wege vom Fahrzeuginnenen nach draußen zu verlegen.

Leitungen /Leitungsteile im Fahrzeuginnenraum sind innerhalb der Sicherheitsstruktur - so kurz als möglich – zu verlegen. Dies gilt auch für die Füllleitung.

Im Hochdruckteil sind nur feste Verrohrungen zulässig.

Die Hochdruckleitungen müssen einem Berstdruck von mindestens 1000 bar standhalten und durch ein Abnahme-Prüfzeugnis zertifiziert sein.

Die Verwendung von Edelstahl ist auch für Hochdruck-Verbindungs-/Anschlußstücke vorgeschrieben.

Bei Niederdruckleitungen muss der Berstdruck mindestens 70 bar betragen.

Schlauchleitungen sind mit festeingebundenen Schlaucharmaturen anzubinden oder es ist durch geeignete Schlauchbinder fester Sitz gegen Abrutschen/Lösen zu gewährleisten.

Niederdruck-Schlauchleitungen müssen eine abriebfeste Umhüllung besitzen (z.B. Spirale).

Alle Rohrverschraubungen müssen durch ein Prüfzeugnis zertifiziert sein.

zu 10. Druck- oder Füllanzeige im Fahrzeugaum (elektrisch), Gas-/Kraftstoffumschalter/  
Zur Anzeige des Gasvorrates sind im Fahrgastraum nur elektrisch gesteuerte und spannungskompensierte Anzeigeeinstrumente zulässig. Druckmanometer dürfen sich nicht im Fahrgastraum befinden.

#### zu 11. Probeentnahmeanschluss – empfohlen

Zur Entnahme von Gasproben ist im Niederdruckteil der Gasanlage, zwischen Druckminderer und Gasverteiler, ein Entnahmeanschluss zu installieren.

#### zu 12. Gasverteiler

Das im Druckregler entspannte Gas wird mittels Schlauchverbindung zum elektromagnetisch taktenden Gasverteiler (Rail) - beim Venturi-System zum Vergaseroberteil - geleitet. Im Falle einer individuell erforderlichen Konstruktion und Anordnung kann für derart hergestellte Gasverteiler die ECE-Zulassung ersetzt werden durch eine nachgewiesene Dichtigkeitsprüfung mit dem 1,5-fachen des maximalen Gasdrucks zum Rail.

#### zu 13. Gasdruckanzeige

Eine manometrische Gasdruckanzeige in der Nähe des Druckreglers/ am Druckregler und/oder eine genaue elektrische Druckanzeige im Fahrzeug ist vorgeschrieben.

zu 14. Befüllungs-Überdruck-Sicherheitsventil

Es wird empfohlen, ein mechanisches Befüllungs-Überdruck-Sicherheitsventil in der Einfüllleitung zwischen Tankeinfüllstutzen und Rückschlagventil einzubauen, welches auf den maximal zulässigen Fülldruck ausgelegt ist.

zu 15. Einblasdüsen (entfällt bei Vergaserbetrieb)

Einblasdüsen müssen in das Ansaugrohr eingesetzt werden.

**2. Mindest- und Maximalinnenvolumen der Druckgasbehälter**

Effektiver Hubraum	bis 1400 ccm:	mindestens 50 l/dm <sup>3</sup>
Eff. Hubraum über 1400 ccm	bis 2000 ccm:	mindestens 60 l/dm <sup>3</sup>
Eff. Hubraum über 2000 ccm:		mindestens 70 l/dm <sup>3</sup>

Das Gesamtfassungsvolumen aller eingebauten Druckgasbehälter darf maximal 300 Liter/dm<sup>3</sup> betragen.

**3. Erdgas-Spezifikation**

Es ist ausschließlich die Verwendung von handelsüblichem L-Gas oder H-Gas ohne weitere Zusätze mit Ausnahme der angesaugten Verbrennungsluft erlaubt. Das verwendete Gas muss den Technischen Regeln des DVGW-Arbeitsblattes G 260 entsprechen.

Erdgas ist ein komplexes Gemisch von Kohlenwasserstoffen und inerten Gasen, deren Anteile in den nachfolgenden Grenzen enthalten sein dürfen:

Anteil	Max/Min-Werte
Methan	70,0 - 99,5 Mass.%
Methanzahl	max. 99,5
Ethan	< 18 Mass.%
Propan	< 8 Mass.%
Butan	< 3 Mass.%
Pentan	< 2 Mass.%
Stickstoff	< 25 Mass.%
Kohlenstoffdioxid	< 15 Mass.%

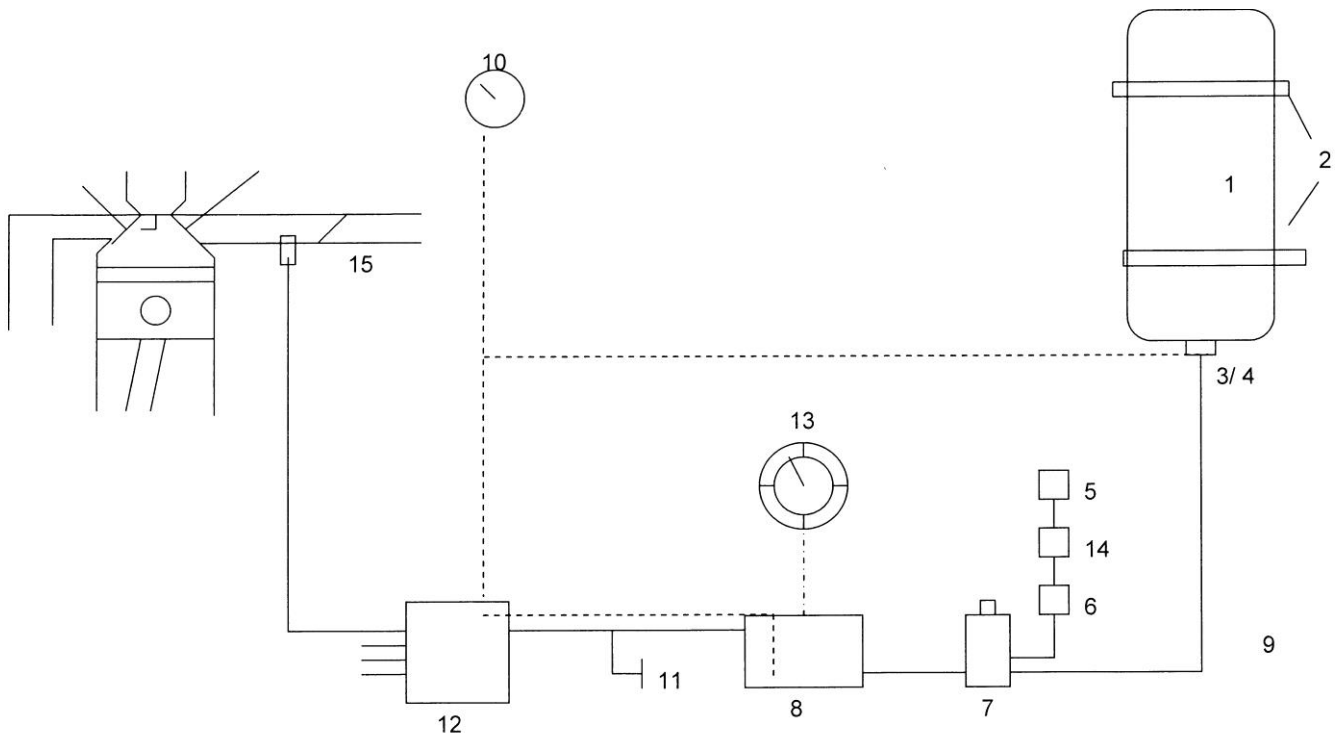
Das verwendete Erdgas wird gemäß dem DVGW-Arbeitsblatt G 261 überprüft.

**4. Tankstelle**

Es muss sichergestellt sein, dass nur an Tankstellen getankt wird, die vom § 14 GSG - Sachverständigen geprüft sind und bei denen gewährleistet ist, dass die Tankanlage beim maximal zulässigen Fülldruck abschaltet. Dies ist während des Tankvorgangs an der vorgeschriebenen Druckanzeige im Fahrzeug und am Tankfahrzeug zu kontrollieren.

## Anlage 1-1

### Bestandteile der Druckgasanlage - Prinzip-Zeichnung erdgasbetriebener Fahrzeuge (CNG)



1. Druckgasbehälter
2. Befestigung der Druckgasbehälter
3. Druckgasbehälter-Absperreinrichtung (mechanisch und elektromagnetisch betätigt)
4. Sicherheitseinrichtung am Druckgasbehälter (Durchflussmengenbegrenzer), Sicherung gegen Temperatur- und Drucküberschreitung im Brandfall (Thermo-Sicherung) u. Rückschlagventil
5. Füllanschluss
6. Rückschlagventil zwischen Füllanschluss und Druckgasbehälter
  
7. 3-Wege-Ventil elektromagnetisch betätigt (empfohlen)
8. Druckregler (Hochdruckseite) inkl. Abblaseeinrichtung
9. Rohrleitung und Verbindungsteile
10. Druck- oder Füllanzeige im Fahrzeugraum, elektrisch, Umschalter Gas-/Kraftstoff
11. Proben-Entnahmeanschluss (empfohlen)
12. Gasverteiler
13. Gasdruckanzeige
14. Befüllungs- Überdruckventil (empfohlen)
15. Einblasventil

## Anlage 2

### Besondere Bestimmungen für Flüssiggas / Autogas-betriebene Fahrzeuge (LPG)

Von den vorstehenden Bestimmungen (nicht Anlage 1) abweichend und zusätzlich gelten für LPG-Fahrzeuge folgende besondere Bestimmungen:

Eine Flüssiggasanlage ist als Ausrüstung von Kraftfahrzeugen eine fest mit dem Kraftfahrzeug verbundene Anlage. Sie wird volumetrisch befüllt.

Alle Komponenten der Flüssiggasanlage müssen aus ECE R 67-01 – geprüften und gekennzeichneten Komponenten bestehen.

Die gesamte Druckgasanlage muss so ausgeführt sein, dass sie (bis auf das Abgasverhalten, bei Rallye-Fahrzeugen aber einschließlich Abgasverhalten) auch die Vorschriften des § 41a Straßenverkehrs-Zulassungs-Ordnung (StVZO) erfüllt. Deshalb ist ein Gutachten der Technischen Prüfstelle über die durchgeführten Prüfungen (GSP) vorzulegen. Die GAP ist nach einem Unfall durchführen zu lassen. Sie ist max. 1 Jahr nach Ausstellung gültig.

GSP und GAP dürfen auch von den für die Bearbeitung von Wagenpässen für gasbetriebene Fahrzeuge anerkannten DMSB-Sachverständigen (siehe [www.dmsb.de](http://www.dmsb.de) / Wagenpässe) durchgeführt werden

Alle Teile der Flüssiggasanlage müssen mindestens 200 mm) von der Abgasanlage entfernt sein. Falls Teile der Flüssiggasanlage diesen Abstand unterschreiten, müssen im Bereich der betreffenden Teile zusätzliche Hitzeschilder (Abschirmbleche) angebracht sein.

#### 1. Komponenten der Flüssiggasanlage

Zur Flüssiggasanlage gehören zwingend folgende Komponenten (siehe auch Prinzip-Skizzen in Anlage 2):

##### V) Verdampferanlagen

1. Flüssiggasbehälter, Anzahl, Unterbringung und Schutz
2. Befestigung der Flüssiggasbehälter
3. Tankarmaturen mit Sicherheitseinrichtungen gemäß ECE-R 67-01 (Durchflussmengenbegrenzer, Überdruckventil 27 bar, 80% Füllstandregelung, automatische Absperrvorrichtung mittels Magnetventil und Rückschlagventil zum Füllanschluss). Eine zusätzliche Thermo-Sicherung ist nicht erforderlich
4. Füllanschluss mit Rückschlagventil
5. Elektromagnetisches Absperrventil im Motorraum
6. Verdampferdruckminderer (Reduktor(en) oder Hochdruckpumpe(en)
7. Rohrleitungen, bewegliche Leitungen (Schlauchleitungen) und Verbindungsteile
8. Füllstandanzeige im Fahrzeugcockpit, Gas-/Kraftstoffumschalter
9. Gasdosiereinrichtung (Rail) und Einblasvorrichtungen
10. Füllstandanzeige am Flüssiggastank
11. Vorrichtung zur Ableitung von Gasen

Weitere Komponenten der Flüssiggasanlage sind:

- Gasdichte Armaturenumhüllung (Armaturenkasten) bei Flüssiggastanks, die im Fahrzeuginnenraum montiert sind
- Gasfilter (empfohlen)
- Zusatzwärmetauscher

## zu V1) Flüssiggasbehälter, Anzahl, Unterbringung und Schutz

Es sind, falls vom Fahrzeughersteller in der Serie nicht anders vorgesehen, maximal 2 zylindrische Flüssiggasbehälter im Fahrzeug zulässig. Fassungsvermögen siehe Artikel 2 dieser Anlage.

Flüssiggasbehälter müssen sich innerhalb der im Art. 21.1 definierten Sicherheitsstruktur befinden. Innerhalb des Fahrzeugs sind sie hinter dem Hauptbügel, quer zur Fahrzeuginnenachse unterzubringen.

Hiervon ausgenommen sind vom Fahrzeughersteller serienmäßige verbaute Unterflur-Anordnungen.

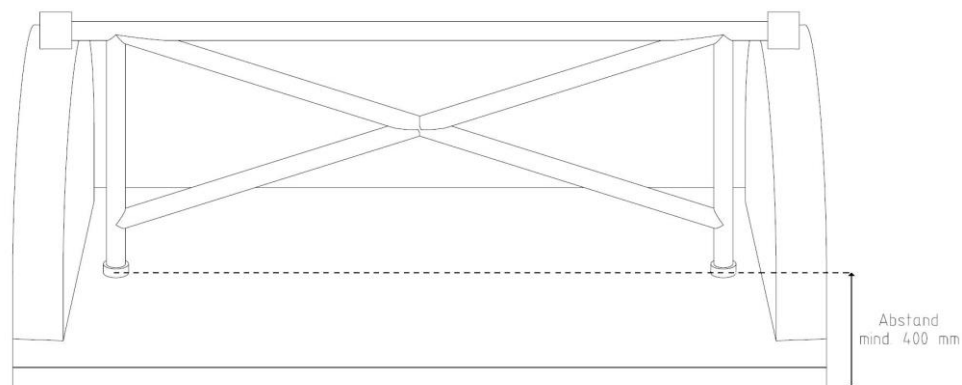
Außerdem darf für den Flüssiggasbehälter direkt hinter dem Hauptbügel in den Fahrzeugboden bzw. in die Rücksitzbankstruktur eine dem Behälterradius entsprechend geformte Wanne eingeschweißt werden. Der tiefste Punkt dieser Wanne darf nicht unterhalb der Türschweller-Oberkante liegen.

Muldentanks sind nicht zulässig.

Flüssiggasbehälter inklusive Tankarmaturen müssen mindestens 100mm von der Karosserieaußenhaut (20mm vom Radinnenhaus/ von der Sicherheitsstruktur) entfernt sein.

Die Tankarmaturen sollen im zylindrischen Behälterteil integriert sein und sich darüber hinaus auch innerhalb der o.g. Sicherheitsstruktur befinden.

Die im Art. 21.1. definierte Sicherheitsstruktur darf um eine stabile Schutz- bzw. Gitterkonstruktion (siehe Skizze) im Bereich der hinteren Innenradhäuser erweitert werden. Der lichte Abstand dieser Konstruktion zum Heckabschlussblech/-träger muss mindestens 400 mm betragen (Messstelle Fahrzeugmitte).



Heckansicht





Der Armaturenkasten ist so anzuordnen, dass er dem Fahrer/Beifahrer nicht zugewandt ist.

Nach ECE-R 67-01 geprüfte Tankarmaturen sind mit einer automatischen 80% Füllstandregelung versehen. Das bedeutet, dass die Tanks bis maximal 80% vom Bruttovolumen (siehe Ziffer 2 dieser Anlage) befüllt werden können (Schwimmerventil im Füllanschluss). Manipulationen an der Füllstandbegrenzung stellen einen schweren Verstoß gegen die Sicherheit dar und sind ausdrücklich verboten.

#### zu V4) Füllanschluss mit Rückschlagventil

Der Füllanschluss muss vom Typ Dish oder „EURO-Nozzle“ sein. Ein Rückschlagventil ist integraler Bestandteil des Füllanschlusses. Die Verwendung von Adaptern zur Anpassung des Füllstandes an andere europäische Länder ist grundsätzlich zulässig.

Der Füllanschluss muss mit einer Schutzkappe versehen und so angebracht sein, daß bei einem Unfall Beschädigungen möglichst auszuschließen sind. Der Füllanschluss muss sich außen am Fahrzeug, darf sich jedoch nicht in den Scheiben befinden. Der Füllanschluss darf nicht mehr als 5 mm über die Karosserie hervorstehen.

Unmittelbar am Füllanschluss ist eine Beschriftung anzubringen mit der Aufschrift „Flüssiggas LPG“ und dem maximalen Füllvolumen des Flüssiggastanks (max = xx Liter). Das maximale Füllvolumen errechnet sich aus Bruttotankvolumen x 0,8 (siehe auch zu 3).

#### zu V5) Elektromagnetisches Absperrventil im Motorraum

Im Motorraum ist ein zusätzliches Absperrventil in der Flüssigphase vorzusehen. Es ist im Bereich der Schottwand zum Fahrzeuginnenraum zu montieren.

Falls die Gefahr von thermischer Expansion besteht, sind zusätzliche Sicherheitseinrichtungen gegen Drucküberschreitung in Rohrleitungsabschnitten mit Flüssigphase vorzusehen.

#### zu V6) Druckregler

Druckregler (Reduktoren, Verdampfer-Druckminderer) dürfen sich nicht im Fahrgastraum befinden, Sie sind im Motorraum, möglichst in der Nähe der Trennwand zum Fahrgastraum unterzubringen.

Die Befestigung der Druckregler ist so auszuführen, dass sie einer Beschleunigung von mindestens 50 g in jeder Richtung widersteht. Die Installations- und Prüfhinweise des Herstellers sind zu beachten. Die Kühlmittelleitungen zur Beheizung des Verdampfers sind so kurz wie möglich zu halten.

Nach den Druckreglern ist jeweils eine Sicherheitseinrichtung gegen Drucküberschreitung vorzusehen, falls die Druckregler selbst nicht abgesichert ist und die nachfolgenden Anlagenteile nicht für den Eingangsdruck des Druckreglers geeignet sind.

#### zu V7) Rohrleitungen, bewegliche Leitungen (Schlauchleitungen) und Verbindungsteile

Es ist nur eine Druckleitung bzw. jeweils eine pro Behälter für die Versorgung des Motors zulässig. Sie ist innerhalb der Sicherheitsstruktur auf kürzestem Wege aus dem Fahrzeuginnenraum nach draußen zu verlegen. Die Verlegung der Druckleitung am Unterboden hat so zu erfolgen, dass eine mechanische Beschädigung der Leitung im Renneinsatz so weit wie möglich ausgeschlossen werden kann. Es sind grundsätzlich Leitungswege zu wählen die der Leitungsführung der benzinführenden Leitungen entsprechen. Die Rohrleitungen sowie flexible Gasleitungen müssen gemäß ECE-R 67-01 zugelassen sein. Flexible Leitungen sind nur zulässig wenn sie einen durchgängigen integrierten Scheuerschutz aufweisen.

Alle Druckleitungen und Armaturen im Fahrzeuginnenraum müssen sich innerhalb der Sicherheitsstruktur befinden, mit Ausnahme der Schlauchleitung zum Betankungsanschluss.

Druckleitungen in der Flüssigphase müssen aus Kupfer, Stahl, Edelstahl oder Kunststoff sein. Fittings für die Verbindung von Leitungen in der Flüssigphase müssen aus verzinktem Stahl, Edelstahl oder Messingwerkstoffen hergestellt sein.

Alle flexiblen Leitungen müssen schraubbare Verbindungen und festeingebundene Schlaucharmaturen, sowie außen eine abriebfeste Umhüllung besitzen (z.B. Spirale). Schlauchschellen oder Klemmschellen zur Befestigung und Abdichtung von Druckleitungen sind nur im Niederdruckteil zulässig. Alle flexiblen Leitungen müssen nach ECE-R 67-01 zugelassen sein.

Flexible Leitungen sind auf ein absolutes Mindestmaß zu begrenzen.

#### zu V8) Füllstandanzeige im Fahrzeugcockpit

Der Füllstand der Flüssiggastanks muss an sichtbarer Stelle im Cockpitbereich angezeigt werden.

#### zu V9) Gasdosiereinrichtung

Die Gasdosiereinrichtung dient zur Aufteilung und Dosierung des vom Druckregler (von den Druckreglern) entspannten Gases auf die Einblasedüsen für die einzelnen Zylinder.

#### zu V10) Füllstandanzeige am Flüssiggastank , Gas-/Kraftstoffumschalter

Der Flüssiggastank muss eine Füllstandanzeige aufweisen.

#### zu V11) Vorrichtung zur Ableitung von Gasen

Gase, die aus ggf. vorhandenen Sicherheitseinrichtungen gegen Drucküberschreitung (Sicherheitabblasventile) oder aus dem Armaturenschutzkasten austreten können, müssen gefahrlos aus dem Fahrzeuginnenraum abgeleitet werden.

## F) Flüssigeinspritzanlagen

1. Flüssiggasbehälter, Anzahl, Unterbringung und Schutz
2. Befestigung der Flüssiggasbehälter
3. Tankarmaturen mit Sicherheitseinrichtungen gemäß ECE-R 67-01 (Durchflussmengenbegrenzer, Überdruckventil 30 bar, 80% Füllstandregelung, automatische Absperrvorrichtung mittels Magnetventil und Rückschlagventil zum Füllanschluss). Eine zusätzliche Thermo-Sicherung ist nicht erforderlich
4. Füllanschluss mit Rückschlagventil
5. Elektromagnetisches Absperrventil im Motorraum
7. Rohrleitungen, bewegliche Leitungen (Schlauchleitungen) und Verbindungsteile
8. Füllstandanzeige im Fahrzeugcockpit, Gas-/Kraftstoffumschalter
9. Gas-Einspritzventile mit Rail
11. Vorrichtung zur Ableitung von Gasen
12. Druckerhöhungspumpe(n) und Druckregler im Rücklauf

Weitere Komponenten der Flüssiggasanlage sind:

- Gasdichte Armaturenumhüllung (Armaturenkasten) bei Flüssiggastanks, die im Fahrzeuginnenraum montiert sind
- Gasfilter (empfohlen)

zu F1) Flüssiggasbehälter, Anzahl, Unterbringung und Schutz  
siehe V1

zu F2) Befestigung des Flüssiggasbehälters  
siehe V2

zu F3) Tankarmaturen mit Sicherheitseinrichtungen  
siehe V3

zu F4) Füllanschluss mit Rückschlagventil  
siehe V4

zu F5) Elektromagnetisches Absperrventil im Motorraum  
siehe V5

zu F7) Rohrleitungen, bewegliche Leitungen (Schlauchleitungen) und Verbindungsteile

Druckleitungen in der Flüssigphase sollten aus Kupfer oder Edelstahl sein. Die Fittings für die Verbindung von Leitungen in der Flüssigphase sollten aus Edelstahl oder Messingwerkstoffen hergestellt sein.

Flexible Kunststoff-/Schlauchleitungen Leitungen sind auf ein absolutes Mindestmaß zu begrenzen. Sie müssen für diesen Anwendungsfall nachweislich geeignet sein (ECE-R 67-01 Kennzeichnung).

Es ist nur eine Druckleitung bzw. jeweils eine pro Behälter für die Versorgung des Motors zulässig. Sie ist innerhalb der Sicherheitsstruktur auf kürzestem Wege aus dem Fahrzeuginnenraum nach draußen zu verlegen. Die Verlegung der Druckleitung am Unterboden hat so zu erfolgen, dass eine mechanische Beschädigung der Leitung im Renneinsatz so weit wie möglich ausgeschlossen werden kann. Es sind grundsätzlich Leitungswege zu wählen die der Leitungsführung der benzinführenden Leitungen entsprechen. Die Rohrleitungen müssen gemäß ECE-R 67-01 zugelassen sein.

Alle Druckleitungen und Armaturen im Fahrzeuginnenraum müssen sich innerhalb der Sicherheitsstruktur befinden, mit Ausnahme der Schlauchleitung zum Betankungsanschluss.

Alle flexiblen Leitungen müssen schraubbare Verbindungen und festeingebundene Schlaucharmaturen, sowie außen eine abriebfeste Umhüllung besitzen (z.B. Spirale). Schlauchschellen oder Klemmschellen zur Befestigung und Abdichtung von Druckleitungen sind nur im Niederdruckteil zulässig.

zu F8) Füllstandanzeige im Fahrzeugcockpit  
siehe V8

zu F9) Gaseinspritzventile (mit Rail)

Zum Zweck des optimalen Einbaus der Gaseinspritzventile darf der Ansaugkrümmer entsprechend bearbeitet werden. Überschüssiges Flüssiggas ist über die Rücklaufleitung und die Druckregleinheit zum Flüssiggastank zurückzuführen.

zu F11) Vorrichtung zur Ableitung von Gasen  
siehe V11

zu F13) Druckerhöhungspumpe

Der Systemdruck darf durch eine Druckerhöhungspumpe um bis zu 5 bar erhöht werden.

## 2. Mindest- und Maximalinnenvolumen der Flüssiggasbehälter (geometrisches Volumen)

Effektiver Hubraum	bis 1600 ccm:	mindestens 50 l/dm <sup>3</sup>
Eff. Hubraum	über 1600 ccm bis 2500 ccm:	mindestens 60 l/dm <sup>3</sup>
Eff. Hubraum	über 2500 ccm:	mindestens 70 l/dm <sup>3</sup>

Vorstehende Mindestvolumina gelten nicht für Slalom- und Bergrennen.

Effektiver Hubraum	bis 1600 ccm:	maximal 90 l/dm <sup>3</sup>
Eff. Hubraum	über 1600 ccm bis 2500 ccm:	maximal 120 l/dm <sup>3</sup>
Eff. Hubraum	über 2500 ccm:	maximal 150 l/dm <sup>3</sup>

Hinweis:

Der Flüssigkeitsbehälter darf ein bis zu 5% größeres, inneres, geometrische Volumen aufweisen, wenn die Überschreitung durch den Einbau von Pumpen, Armaturen und Schwallblechen nachweislich verdrängt wird.

Beispiel1: Motor hat 3,0 L Hubraum. Pumpen, Armaturen und Schwallbleche haben ein Gesamt-Verdrängungsvolumen von 5 dm<sup>3</sup>. Der Flüssigkeitsbehälter darf max. 150 dm<sup>3</sup> + 5 dm<sup>3</sup> = 155 dm<sup>3</sup> Volumen haben.

Beispiel 2: Motor hat 3,0 l Hubraum. Pumpen, Armaturen und Schwallbleche haben ein Gesamt-Verdrängungsvolumen von 9 dm<sup>3</sup>. Der Flüssigkeitsbehälter darf max. 150 cm<sup>3</sup> + 5 % = 157,5 dm<sup>3</sup> Volumen haben.

### 3. Flüssiggas-Spezifikation

Es ist ausschließlich die Verwendung von handelsüblichen Flüssiggasen ohne weitere Zusätze, mit Ausnahme der angesaugten Verbrennungsluft erlaubt. Handelsüblich sind etwa 60 Vol % Propan und 40 Vol % Butan. Die Anteile können sich je nach Jahreszeit ändern.

Die Qualität des verwendeten Flüssiggases muss EN 589 entsprechen.  
Die Zugabe eines verschleißmindernden Additivs im Verhältnis 1:10000 ist erlaubt.

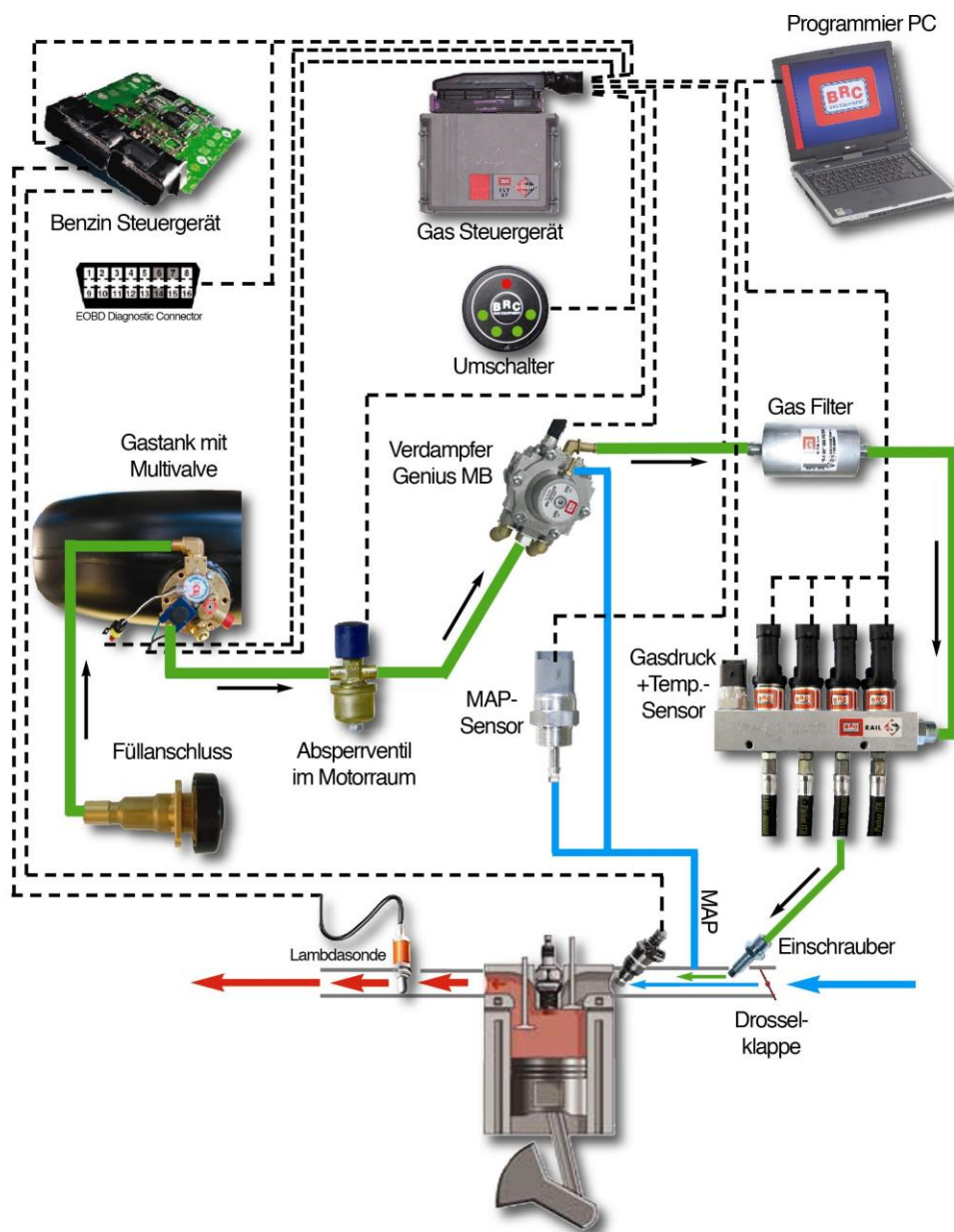
Das verwendete Flüssiggas wird in Anlehnung an DIN 51 622 überprüft.

### 4. Tankstelle

Es muss sichergestellt sein, dass nur an Tankstellen getankt wird, die vom § 14 GSG Sachverständigen geprüft sind und bei denen gewährleistet ist, dass die Tankanlage beim maximal zulässigen Füllstand abschaltet. Dies ist während des Tankvorgangs an der vorgeschriebenen Füllstandsanzeige im Fahrzeug und am Tankfahrzeug zu kontrollieren.

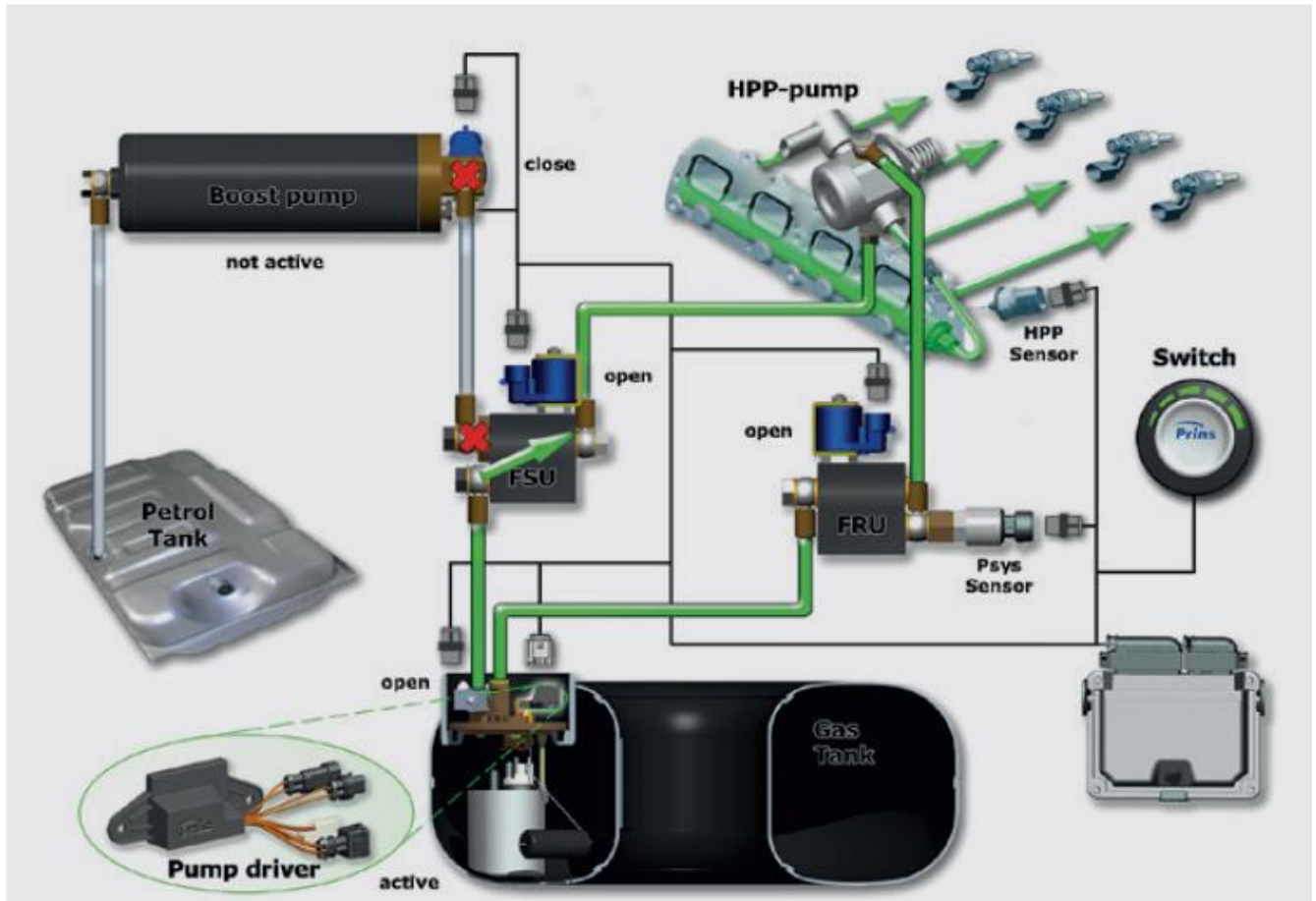
## Anlage 2-1

### Bestandteile der Flüssiggasanlage – Typ Verdampfungsanlage – Prinzipschaltung am Beispiel einer BRC Gasanlage



## Anlage 2-2

### Bestandteile der Flüssiggasanlage – Typ Flüssigeinspritzanlage Prinzipzeichnung am Beispiel einer Prins Anlage





## **Anlage 3**

### **Besondere Bestimmungen für Biogas-betriebene Fahrzeuge**

Da Biogas wie Erdgas zum überwiegenden Teil aus Methan besteht und in seinen Eigenschaften dem Erdgas entspricht, entspricht diese Anlage 3 in Ziffern

- 1 (Komponenten der Druckgas-Anlage)
- 2. (Mindest- und Maximalvolumen der Druckgasbehälter) und
- 4. (Tankstelle)

der Anlagen 1 bzw. 1-1 (Besondere Bestimmungen für erdgasbetriebene Fahrzeuge).

### **3. Biogas-Spezifikation**

Biogas darf nur aus natürlichen Reststoffen gewonnen werden. Nach Reinigung darf der Methan-Anteil höchstens 99,5 % betragen. Ansonsten dürfen nur Stickstoff, Kohlendioxid und Schwefelwasserstoffe im Gas enthalten. Die Massen-Prozent-Anteile dürfen je nach Reinigungsgrad des Biogases frei variieren.

Auch Biogas muss odoriert sein.

## **Anlage 3-1**

### **Bestandteile der Druckgasanlage - Prinzip-Zeichnung Biogas-betriebener Fahrzeuge**

Prinzip wie Anlage 1-1, davon abweichend:

Methan	70,0 - 99,5 Mass.%
Methanzahl	max. 99,5

## **Anlage 4**

### **Besondere Bestimmungen für Flüssig-Erdgas-betriebene Fahrzeuge (LNG)**

noch nicht in Kraft