

Technische DMSB-Bestimmungen 2021 für die Klasse Supersport 300

Stand: 02.03.2021 – Änderungen sind *kursiv* abgedruckt

Die folgenden Bestimmungen sollen im Sinne der Sicherheit und der Verbesserung des Wettbewerbs zwischen den unterschiedlichen Motorradkonzepten Änderungen an einem homologierten Motorrad ermöglichen.

Alles was nicht ausdrücklich erlaubt und in den folgenden Bestimmungen beschrieben ist, ist verboten.

Supersport 300 Motorräder benötigen eine FIM-Homologation oder eine DMSB-Homologation. Es sind ausschließlich Saugmotoren zulässig. Alle Motorräder müssen in jeder Hinsicht den nachfolgenden technischen Bestimmungen und den Technischen Bestimmungen für den Straßensport (siehe DMSB-Motorradsporthandbuch, Oranger Teil) entsprechen, es sei denn, eine Abweichung ist bereits ab Werk am homologierten Motorrad zu verzeichnen.

Sobald ein Motorrad die Homologation erhalten hat, darf es für Rennen in der entsprechenden Klasse für maximal 8 Jahre eingesetzt werden (siehe FIM-Homologationsbestimmungen, Artikel 1.4.4), oder bis zu dem Zeitpunkt an dem das homologierte Motorrad durch neue Bestimmungen oder Änderungen in den technischen Spezifikationen der entsprechenden Klasse ausgeschlossen wird.

Das Erscheinungsbild von Supersport 300 Motorrädern muss, ausgenommen, wenn etwas anderes festgelegt ist, von vorne, von hinten und im Profil der homologierten Form entsprechen (wie sie vom Hersteller original produziert wurden).

Seitens des Herstellers eingereichte und durch die FIM freigegebene Nachhomologationen von Teilen werden nach Prüfung und Freigabe durch den DMSB erst im Folgejahr zugelassen. Folgende Referenzteile sind bis zur ersten Veranstaltung beim DMSB zu hinterlegen:

- Zylinderkopf
- Einlass- und Auslassnockenwelle(n)
- Nockenwellenräder
- Einlass- und Auslassventil inklusive Ventildfedern, Ventilteller, Keile und Stößel
- Kolben inklusive Kolbenringe, Bolzen und Sicherungen
- Pleuel

Liegen die Referenzteile nicht fristgerecht vor, erfolgt die Zulassung der betreffenden Motorräder unter Vorbehalt. Kann eine Überprüfung auf Grund fehlender Referenzteile nicht erfolgen, werden die betreffenden Bauteile durch die Technischen Kommissare sichergestellt und die Überprüfung erfolgt dann, wenn die erforderlichen Referenzteile vorliegen.

1. Motorradspezifikation

Alle Bauteile und Systeme, die nicht ausdrücklich in den folgenden Artikeln erwähnt werden, müssen wie original vom Hersteller des homologierten Motorrads produziert, beibehalten werden.

2. Zugelassene Motorräder

Folgende Modelle sind startberechtigt:

Honda CBR500R

Kawasaki Ninja 300 (EX300)

Kawasaki Ninja 400 (EX400)

KTM RC390

KTM RC390R

Yamaha YZF-R3

Yamaha YZF-R3A Euro 3 & 4

3. Ausgleich verschiedener Motorradkonzepte

Der DMSB behält sich das Recht vor, nach eigenem Ermessen die Leistung der Maschinen in der Klasse auszugleichen, um eine Gleichwertigkeit der Maschinen zu erzielen. Maßnahmen können folgendes beinhalten, sind jedoch nicht darauf beschränkt:

- Drehzahlbegrenzung
- Änderungen des Mindestgewichts
- Zugelassene Teile (siehe „approved parts list“ www.fim-live.com) inkl. Restriktoren

Die Entscheidung zur Anwendung eines solchen Handicaps kann zu jeder für erforderlich gehaltenen Zeit durch den DMSB getroffen werden, um einen fairen Wettbewerb sicherzustellen.

Ausgleichende Teile und Modifikationen werden in der „approved parts list“ dokumentiert, welche auf der Webseite www.fim-live.com veröffentlicht ist, und ersetzen alle folgenden Bestimmungen.

4. Mindestgewichte

Das Mindestgewicht für jedes Modell ist wie folgt:

	Motorradgewicht		Kombiniertes Minimum Motorrad- und Fahrergewicht*
	„hard“ minimum	„soft“ maximum	
Honda CBR500R	147 kg	160 kg	210 kg
Kawasaki Ninja 300	133 kg	146 kg	200 kg
Kawasaki Ninja 400	137 kg	150 kg	210 kg
KTM RC390	133 kg	146 kg	202 kg
KTM RC390R	133 kg	146 kg	202 kg
Yamaha YZF-R3	137 kg	150 kg	204 kg
Yamaha YZF-R3A	137 kg	150 kg	204 kg

Das kombinierte Gewicht ist das Gewicht des Fahrers (mit kompletter Rennausrüstung) und Motorrad, wie auf der Steckung eingesetzt.

*Wenn das Motorrad das „soft maximum“ erreicht oder überschritten hat, muss das kombinierte Mindestgewicht nicht eingehalten werden. Das Motorrad darf zu keiner Zeit das „hard minimum“ unterschreiten. Dies begrenzt den maximalen Ballast, der den Motorrädern hinzugefügt werden darf.

Zu keiner Zeit während der Veranstaltung darf das Gewicht des gesamten Motorrads (einschließlich Tank und dessen Inhalt) niedriger sein als das Mindestgewicht.

Toleranzen in Bezug auf das Mindestgewicht finden keine Anwendung.

Während der Schlussabnahme am Ende des Rennens werden die ausgewählten Motorräder und Fahrer einer Gewichtskontrolle in dem Zustand unterzogen, in dem sie das Rennen beendet haben, wobei das vorgeschriebene Gewichtlimit in diesem Zustand eingehalten werden muss. Dem Motorrad darf nichts hinzugefügt werden. Dies schließt alle Flüssigkeiten ein.

Während des Trainings und des Qualifyings können die Fahrer aufgefordert werden, ihr Motorrad für eine Gewichtskontrolle zur Verfügung zu stellen. Die Fahrer müssen dieser Aufforderung in allen Fällen nachkommen.

Die Verwendung von Zusatzgewichten zur Einhaltung des Mindestgewichts ist zulässig und kann aufgrund des Handicap-Systems vorgeschrieben werden. Diese müssen sicher verschraubt sein.

5. Startnummern

Alle Startnummern müssen an der Front (1 x mittig oder jeweils 1 x pro Seite) und mindestens einmal auf jeder Seite am Motorrad deutlich lesbar angebracht sein.

Es sind nur ein- und zweistellige Startnummern zulässig (#1-99).

Das Startnummerndesign ist unter Einhaltung folgender Voraussetzungen freigestellt:

- Weißer Untergrund
- Ziffernhöhe vorne: 140 mm
- Ziffernhöhe seitlich an Keil/Verkleidungswanne 120 mm
(freigestellt 1 x Höcker von hinten gesehen in Fahrtrichtung 120 mm)
- Kontrast und Lesbarkeit müssen gewährleistet sein

Die finale Entscheidung über die Zulässigkeit des Startnummerndesigns trifft der Obmann der Technischen Kommissare.

6. Kraftstoff

Siehe DMSB-Motorradsporthandbuch, blauer Teil, Kraftstoffbestimmungen der FIM.

Jede(r/s) Teilnehmer/Team ist verpflichtet die verwendete Kraftstoffart, die genaue Typbezeichnung, Bezugsquelle und Hersteller bei der technischen Abnahme im Abnahmeprotokoll anzugeben bzw. Änderungen vor der Veranstaltung dem Obmann der Technischen Kommissare mitzuteilen. Eine Kraftstoffuntersuchung kann zu jederzeit während einer Veranstaltung vom DMSB vorgenommen werden.

7. Reifen

Einheitsreifen gemäß IDM-Prädikatsbestimmungen sind vorgeschrieben.

Bei profilierten Reifen muss die Profiltiefe zum Zeitpunkt der Techn. Abnahme über die gesamte Laufflächenbreite mindestens 2,0 mm betragen.

Bei Slicks muss der Verschleißanzeiger mindestens 2,0 mm aufweisen.

Alle Reifen müssen den allgemeinen Sicherheitsstandards des Herstellers entsprechen.

Die Verwendung von Reifenwärmern ist gestattet.

8. Motor

Pro Saison dürfen maximal 3 Motoren verwendet werden. Jeder Motorwechsel ist den Technischen Pflichtkommissaren im Vorfeld mitzuteilen.

Verplombung

Jeder Motor wird von den Technischen Pflichtkommissaren verplombt, bevor dieser während einer Veranstaltung verwendet werden darf.

Die Plomben dürfen nur unter Aufsicht der Technischen Pflichtkommissare geöffnet werden. Jede geöffnete oder beschädigte Plombe gilt als unzulässiger Motorwechsel. Das Team muss die Verplombung des Motors vor dessen Einsatz bei den Technischen Pflichtkommissaren anfragen.

Die Kurbelwellengehäuse werden so verplombt, dass keine Demontage für Reparaturen, Austausch oder Einstellungen der Kurbelwelle, Pleuel und/der damit verbundene Lager, Kolben, Kolbenbolzen oder Kolbenringen möglich ist.

Die Zylinder, Zylinderkopf/-köpfe, und Ventildeckel werden verplombt um Reparaturen, Austausch oder Einstellungen an Zylinderkopf, Ventilen, Ventilsitzen oder alle andere Reparaturen oder Wartungsarbeiten am Ventiltrieb zu verhindern.

Der Deckel des Kassettengetriebes und/oder Kurbelgehäuses wird verplombt, um die Verwendung des Getriebes zu kontrollieren.

Die rechten und linken seitlichen Motordeckel werden nicht verplombt um Reparaturen und Einstellungen am Generator, Kupplungssystem, Wasserpumpe oder anderen Nebensystemen, die sich hinter diesen Abdeckungen befinden zu ermöglichen.

Wird bei einem Motor festgestellt, dass dieser nicht den Bestimmungen entspricht, erfolgt rückwirkend eine Bestrafung für alle Rennen, bei der dieser Motor im Einsatz war.

8.1. Kraftstoff-Einspritzsystem

Die Kraftstoffeinspritzsysteme beziehen sich auf Drosselklappenkörper, Einspritzdüsen, in der Länge variable Ansaugtrakte, Kraftstoffpumpe sowie Kraftstoffdruckregler und dürfen nicht verändert werden. Sekundär-Drosselklappen dürfen entfernt oder in geöffneter Position befestigt werden; weiterhin darf die Elektronik abgetrennt oder entfernt werden. Die Sekundär-Drosselklappen-Welle(n) muss/müssen in ihrer Position verbleiben.

Sämtliche Teile des variablen Ansaugtrakts müssen exakt wie homologiert verbleiben und funktionieren. Diese dürfen nicht hinzugefügt werden, sofern sie nicht am homologierten Motorrad vorhanden sind. Luft und Luft-Kraftstoffmischung dürfen ausschließlich über die Drosselklappengehäuse in den Verbrennungsraum führen.

Elektronisch gesteuerte Drosselklappen, bekannt als ‚ride-by-wire‘, dürfen nur verwendet werden, wenn das homologierte Modell mit dem gleichen System ausgerüstet ist. Die Software darf nicht modifiziert werden und alle Sicherheitssysteme und Prozesse müssen beibehalten werden, wie diese original vom Hersteller konstruiert sind.

8.2. Zylinderkopf

Das Auspuff-Entlüftungssystem (Sekundärluftsystem) muss blockiert werden und die Anschlüsse dürfen durch platten ersetzt werden.

Ventil-Shims sind freigestellt.

Zylinderkopf-/ fußdichtung – siehe „approved parts list“ für zulässige Zylinderkopfdichtungen (pro Hersteller).

Ein Restriktor, der zwischen Zylinderkopf und Einlasskrümmer eingebaut wird, kann erforderlich sein. Dieser ist eine fache Platte. Ein Verschmelzen oder Füllen mit Dichtungsmittel oder auf andere Weise ist nicht zulässig. Siehe „approved parts list“: www.fim-live.com.

Der Mindest-Quetschabstand (pro Maschine) ist auf der „FIM approved parts list“ aufgeführt, siehe www.fim-live.com.

8.3. Nockenwelle

Bei technischen Kontrollen: Bei direkten Nockenwellen-Antriebssystemen wird der Nockenhub gemessen; bei indirekten Nockenwellen-Antriebssystemen (z.B. mit Kipphebeln) wird der Ventilhub gemessen.

8.4. Nockenwellenräder und Zahnräder

Nockenwellenräder dürfen geschlitzt werden, um die Einstellung der Steuerzeiten zu ermöglichen.

Aufgepresste Nockenwellenräder dürfen durch Nockenwellenräder mit einstellbarer Nabe ersetzt werden.

8.11.1. Seitliche Abdeckungen und Schutz

Seitliche Abdeckungen dürfen geändert, modifiziert oder ausgetauscht werden. Bei Änderungen oder Modifikationen muss die Abdeckung mindestens die gleiche Schlagfestigkeit aufweisen wie das ursprüngliche Teil. Bei Austausch muss die Abdeckung aus Material mit einem gleichen oder höheren spezifischen Gewicht gefertigt sein und das Gesamtgewicht der Abdeckung darf nicht niedriger sein als die des ursprünglichen Teils.

Alle seitlichen Abdeckungen/Motorgehäuse, die Öl führen und die bei einem Unfall mit dem Boden in Kontakt kommen könnten, müssen durch eine zweite Abdeckung aus Metall geschützt werden, wie zum Beispiel Aluminiumlegierung, Edelstahl, Stahl oder Titan. Abdeckungen aus Verbundwerkstoff sind nicht erlaubt.

Die zusätzliche Abdeckung muss mindestens 1/3 der Original-Abdeckung überdecken. Sie darf keine scharfen Kanten haben, welche die Streckenoberfläche beschädigen können.

Zusätzlich zu diesen Abdeckungen sind auch Bleche oder Sturzbügel aus Aluminium oder Stahl erlaubt. All diese Teile müssen so gestaltet sein, dass sie einem plötzlichen Schlag, Abnutzung und einem Aufprallschaden widerstehen.

FIM-genehmigte Abdeckungen sind unabhängig von ihrem Material oder der Abmessungen zulässig. Diese Abdeckungen müssen sorgfältig und sicher mit mindestens drei (3) Gehäuse-Schrauben befestigt werden, die auch die ursprünglichen Abdeckungen/Motorgehäuse am Kurbelgehäuse aufhängen.

Ölführende Motorabdeckungen müssen mit Stahlbolzen gesichert werden.

Der Obmann der Technischen Kommissare hat das Recht, jede Abdeckung abzulehnen, die diesen Sicherheitszweck nicht erfüllt.

8.12. Übersetzung/Getriebe

Müssen die ursprünglich eingebauten und homologierten Teile sein ohne irgendwelche Änderungen mit folgenden Ausnahmen:

- a) Der positive Mechanismus für Gangwahl in Neutralstellung darf entfernt werden.
- b) Federn, Walzen und Rasten des Schaltsterns dürfen ersetzt werden, müssen jedoch wie ursprünglich konzipiert funktionieren.

Schnellschaltsysteme: Siehe Artikel 9.1

Eine Zwischengasfunktion beim Herunterschalten ist unzulässig.

Kettenritzel, hinteres Kettenrad, Kettenteilung und -größe dürfen geändert werden.

Die Kettenradabdeckung darf modifiziert oder entfernt werden.

Der Kettenschutz darf entfernt werden, sofern er nicht in den hinteren Kotflügel integriert ist.

8.13. Kupplung

Reib- und Mitnehmerscheiben dürfen geändert werden.

Kupplungsfedern dürfen geändert werden.

Der Kupplungskorb (äußerer) muss das ursprünglich eingebaute und homologierte Teil sein, er darf jedoch verstärkt werden.

Die innere Baugruppe der ursprünglichen Kupplung darf geändert oder durch Nachrüstteile ersetzt werden, einschließlich der hinteren Rutschkupplungseigenschaften.

8.15. Kühlsystem

Als Motorenkühlmittel darf ausschließlich Wasser verwendet werden.

Vor den Öl- und/oder Wasserkühler(n) dürfen Schutzgitter hinzugefügt werden.

Die Kühlerschläuche und Ausgleichsbehälter dürfen geändert werden.

Kühler-Ventilator und -Kabel dürfen entfernt werden. Thermoschalter, Wassertempersensoren und Thermostat dürfen innerhalb des Kühlsystems entfernt werden.

Der Kühlerverschlussdeckel ist freigestellt.

Ein zusätzlicher Wasserkühler darf verwendet werden, das Erscheinungsbild von vorne, hinten und im Profil des Motorrads darf jedoch nicht verändert werden. Zusätzliche Befestigungen zur Anbringung zusätzlicher Kühler sind erlaubt.

8.16. Airbox

Das Luftfilterelement darf modifiziert oder ersetzt, nicht jedoch entfernt werden und es muss an seiner ursprünglichen Position abgebracht sein.

Die Airbox-Abflureleitungen müssen verschlossen sein.

Alle Motorräder müssen über ein geschlossenes Entlüftungssystem verfügen. Alle Öl-Entlüftungsleitungen müssen verbunden sein, sie dürfen durch einen Öl-Auffangbehälter führen und sie müssen in die Airbox münden.

Der Airbox darf kein Hitzeschutz hinzugefügt werden.

8.17. Kraftstoffzufuhr

Kraftstoffleitungen vom Kraftstofftank zum Druckleitungs-Bauteil (exklusive) dürfen ersetzt werden, müssen jedoch so positioniert sein, dass sie bei einem Unfall vor Beschädigung geschützt sind.

Es dürfen Schnellverbindungen oder Trockenkupplungen verwendet werden.

Kraftstoffbelüftungsleitungen dürfen ersetzt werden.

Kraftstofffilter dürfen hinzugefügt werden.

8.18. Auspuffsystem

Auspuffrohre und –schalldämpfer dürfen modifiziert oder getauscht werden. Katalysatoren müssen entfernt werden.

Die Anzahl des(r) Auspuffschalldämpfer(s) muss so bleiben wie homologiert. Der (Die) Schalldämpfer muss (müssen) auf der (den) gleichen Seite(n) sein wie am homologierten Modell.

Aus Sicherheitsgründen müssen freiliegende Enden der(s) Auspuffrohrenden(s) abgerundet sein, so dass scharfe Kanten vermieden werden.

Das Ummanteln des Auspuffsystems ist nicht gestattet, ausgenommen zum Schutz vor Hitze in Bereichen, in denen sich die Füße des Fahrers befinden bzw. die in Kontakt mit der Verkleidung kommen.

Das Geräuschlimit für Supersport 300 beträgt 107 dB/A mit einer Toleranz von 3 dB/A ausschließlich nach dem Rennen.

Die Geräuschmessung erfolgt bei folgenden Drehzahlen:

Modell	Drehzahl
Honda CBR500R	5.000 U/min
Kawasaki Ninja 300 (EX300)	6.500 U/min
Kawasaki Ninja 400 (EX400)	6.500 U/min
Yamaha YZF-R3	7.500 U/min
Yamaha YZF-R3A	7.500 U/min
KTM RC390	5.500 U/min
KTM RC390R	5.500U/min

9. Elektrik und Elektronik

9.1. Elektronisches Steuerungssystem

Das komplette elektronische System muss *dem Artikel 9.2* entsprechen.

Modell	Drehzahl
Honda CBR500R	10.000 U/min
Kawasaki Ninja 300 (EX300)	13.000 U/min
Kawasaki Ninja 400 (EX400)	10.350 U/min
Yamaha YZF-R3	13.300 U/min
Yamaha YZF-R3A (Euro 4)	13.300 U/min
KTM RC390	11.150 U/min
KTM RC390R	11.150 U/min

9.2. Supersport 300 elektronisches Steuerungssystem

ECU/Dashboard/Kabelbaum müssen dem für die Supersport 300 genehmigten elektronischen Steuerungssystem entsprechen. Der einzig zulässige Lieferant für das elektronische Steuerungssystem ist Solo Engineering. www.soloengineering.com, sales@soloengineering.com.

Die ECU muss die Supersport 300 Mectronik MKE Einheit mit angebrachtem Siegel sein.

Das System wird mit Schaltgerät und Einstellkabel ausgeliefert.

Die verwendete Software und Firmware muss auf der Liste der legalen Software-/Firmware-Versionen enthalten sein.

Sonderausstattungen, die vom Motorrad-Hersteller für das homologierte Motorrad verkauft werden, gelten nicht als zusammen mit dem Motorrad homologiert und müssen den Bestimmungen für zulässige Elektronik/Datalogger entsprechen.

Zu jeder Zeit während einer Veranstaltung hat der Obmann der Technischen Kommissare das Recht, ein Team zum Austausch ihrer ECU mit einem vom DMSB zur Verfügung gestellten Musterteil aufzufordern.

Die Sensoren dürfen ohne entsprechende Anzeige nicht ersetzt, verändert oder ausgetauscht werden und die zulässigen OEM ECU Sensoren/Sender sind:

- a) Drosselklappenstellung (mehrfach zulässig)
- b) Map Sensor, Map Sync (Drucksensor im Einlasskanal zum Synchronisieren des Motors während des Startens)
- c) Airbox-Druck
- d) Motorsignale (Nockenwelle, Kurbelwelle)
- e) Drehgriffposition
- f) Vorderradgeschwindigkeit
- g) Hinterradgeschwindigkeit (vom ABS-Sensor)
- h) Geschwindigkeit der Getriebeausgangswelle
- i) Gangposition
- j) Luftdruck
- k) Wassertemperatur
- l) Lufttemperatur
- m) Öldruckschalter

- n) Kippschalter (innerhalb der ECU)

Nachfolgendes darf hinzugefügt werden:

- o) Schaltsensor-/schalter (ausschließlich Signal zur ECU)
- p) Lambdasensor (Bosch LSU4.9)
- q) Linke und rechte Handschalter (dürfen im Kit ersetzt werden)
- r) Gabelposition (nach Wahl des Teams)
- s) Dämpferposition (nach Wahl des Teams)
- t) Drucksensor Vorderbremse (nach Wahl des Teams)
- u) Transponder/ Rundenzeiten-Signal
- v) GPS Einheit (im Dashboard eingebaut)

Es dürfen keine externen Module angebracht werden (ausgenommen als Teil eines Schnellschaltsystems, wobei es ausschließlich ein Signal an die genehmigte ECU senden darf).

Der Datalogger muss wie folgt sein, entweder:

- a) Der Supersport 300 interne Datalogger (erfordert Aktivierung), oder
- b) Er muss auf der Liste von DWO/FIM genehmigten Supersport 300 Logging-Kits aufgeführt sein. Die Firmware/Software einer jeden Datalogger-Einheit muss eine von der FIM/DWO genehmigte Version sein. Eine Kopie der Software und Dokumentation muss vom Hersteller an den Obmann der Technischen Kommissare übergeben werden, bevor diese zur Verwendung genehmigt wird.
 - Der Logger darf ausschließlich mit den die „Logger“ Anschlüssen im Kabelbaum verbunden werden. Diese liefern CAN und Power;
 - Es sind keine anderen Anschlüsse erlaubt.
- c) Die Analyse-Software ist freigestellt.

Der Steckverschluss muss wie homologiert bleiben.

Zündkerzen dürfen ersetzt werden.

Die Batterie ist freigestellt.

9.4. Generator, Lichtmaschine, elektrischer Starter

Der elektrische Starter muss normal arbeiten und den Motor im Verlauf der Veranstaltung jederzeit starten können.

Während des Parc Fermés muss der Starter den Motor mit angemessener Drehzahl starten, so dass er über mindestens 2 Sekunden ohne Verwendung einer Hilfsbatterie gestartet wird. Nach Ende einer Session darf keine Hilfsbatterie an der Maschine angeschlossen werden.

10. Hauptrahmen

Während der gesamten Veranstaltung darf jeder Fahrer lediglich ein (1) komplettes Motorrad, so wie es bei der Technischen Abnahme vorgeführt wurde und dessen Rahmen deutlich mit einer Plombe gekennzeichnet ist, verwenden. Falls es erforderlich ist, den Rahmen zu ersetzen, muss der Fahrer oder das Team die Verwendung eines Ersatzrahmens beim Obmann der Technischen Kommissare beantragen.

Der vormontierte Ersatzrahmen muss dem Obmann der Technischen Kommissare zur Erteilung der Erlaubnis für den Zusammenbau vorgeführt werden. Die Vormontage ist strikt auf das folgende begrenzt:

- Hauptrahmen
- Lager (Steuerrohr, hintere Schwinge)
- Hintere Schwinge
- Gelenk der Hinterradaufhängung und Stoßdämpfer
- Obere und untere Gabelbrücken (Dreifachverschluss, Gabelbrücken)
- Kabelbaum

Der Ersatzrahmen ist erst zugelassen, nachdem der Fahrer oder das Team die Erlaubnis des Obmanns der Technischen Kommissare erhalten hat.

Das umgebaute Motorrad muss vor seiner Verwendung durch die Technischen Kommissare auf seine Sicherheit überprüft werden, wobei am Motorradrahmen eine neue Plombe angebracht wird.

10.1. Hauptrahmen und Rahmenheck

Das Bohren von Löchern am Rahmen ist lediglich zur Befestigung von genehmigten Bauteilen zulässig (d.h. Verkleidungshalterungen, Halterungen der Lenkungsämpfer, Sensoren).

Die Seiten des Rahmens dürfen durch Schutzteile aus Verbundwerkstoffen abgedeckt werden. Diese Schutzteile müssen sich an die Rahmenform anpassen.

Aufprallschutz darf am Rahmen unter Verwendung vorhandener Punkte (maximale Länge: 50 mm) angebracht werden oder in die Enden der Radachse eingepresst werden (maximale Länge: 30 mm). In keinem Fall darf die Radachse verändert werden.

Die Seitenständer-Halterungen dürfen abgeschnitten oder entfernt werden.

Alle Motorräder müssen eine am Hauptrahmen eingestanzte Fahrzeug-Identifikationsnummer aufweisen (Rahmen-Nummer).

Der vordere Hilfsrahmen / Verkleidungshalterung darf ersetzt oder geändert werden.

Rahmenheck:

- a) Falls abnehmbar darf es ausgetauscht oder verändert werden, die Materialart muss jedoch so bleiben wie homologiert, alternativ darf ein Material mit einem höheren spezifischen Gewicht verwendet werden.
- b) Falls es Teil der Hauptrahmen-Baugruppe ist, darf es nicht geändert werden, ausgenommen wie nachfolgend aufgeführt.
- c) Zusätzliche Sitzhalterungen dürfen hinzugefügt werden, nicht unter Last stehende, vorstehende Halterungen dürfen entfernt werden, sofern sie die Sicherheit der Konstruktion oder des Zusammenbaus nicht beeinträchtigen. Angeschraubtes Zubehör am Rahmenheck darf entfernt werden.

Es gibt keine Einschränkungen hinsichtlich der Lackierung, das Polieren des Rahmens oder des Hilfsrahmens ist jedoch nicht erlaubt.

10.2. Aufhängung – Allgemeines

Die Teilnehmer in der Supersport-Klasse dürfen ausschließlich die genehmigten und aufgelisteten Aufhängungsteile für die entsprechende Saison verwenden. Die Preislimits sind wie folgt:

- a) Gabel: Das Preislimit für das Gabelkit, einschließlich - jedoch nicht beschränkt auf - Einsatz, Federn (1 Set), Nachstellvorrichtung, Gabelstopfen, Stanzeinsätze, Dichtungen, Buchsen ausgenommen jedoch Öl und Befestigung beträgt 700 €, vor Steuer.
- b) Stoßdämpfer/RCU: Das Preislimit für den kompletten Stoßdämpfer / RCU, einschließlich - jedoch nicht beschränkt auf - Federn (1 of), Vorspannungseinsteller und Einsteller für die Länge/Bodenfreiheit beträgt 850 €, vor Steuer.

Die zugelassenen Herstellerprodukte der Aufhängung müssen allen Teilnehmern spätestens ein Monat vor dem ersten Lauf der World Superbike Saison und weiterhin während der gesamten Saison zur Verfügung stehen. Die Produkte müssen innerhalb von 6 Wochen nach bestätigter Bestellung ausgeliefert werden.

Alle Kunden/ Teams/ Teilnehmer, welche die Herstellerprodukte verwenden, müssen von den Herstellern der Aufhängung mit den Abstimmungs- und Tuningteilen versorgt werden. Diese Teile können während der Saison von allen Teilnehmern verwendet werden. Diese Teile müssen zur sofortigen Auslieferung an alle Teams/Kunden zur Verfügung stehen.

Die Teams dürfen kein Teil der Gabeln oder der Stoßdämpfer verändern; alle Abstimmungsteile müssen vom Hersteller der Aufhängung geliefert werden und für alle Teams/Fahrer zur Verfügung stehen.

Die Hersteller der Aufhängung dürfen Dienstleistungsverträge anbieten, wenn das Team die zugelassenen und aufgelisteten Aufhängungsteile verwendet. Die Hersteller der Aufhängungen dürfen keinen Dienstleistungsvertrag verlangen als Voraussetzung dafür, dass ein Kunde oder Teilnehmer ein Aufhängungsteil erhält.

Keinerlei Art elektronischer Aufhängung darf verwendet werden, selbst wenn diese am homologierten Motorrad eingebaut ist.

Lenkungsdämpfer mit elektronischer Steuerung dürfen nicht verwendet werden, sofern sie nicht in dem homologierten Modell für den Straßenverkehr eingebaut waren. Sie müssen jedoch vollständig der Serie entsprechen (jedes mechanische oder elektronische Teil muss so bleiben wie homologiert).

10.3. Vordergabel

Die Achsposition des Gabelschafts muss in seiner homologierten Position verbleiben (gemäß Auslieferung des Serienmotorrads). Falls das Serienmodell mit Einsätzen versehen ist, darf die Ausrichtung/ Position der ursprünglichen Einsätze geändert werden, der Einsatz selbst darf jedoch nicht ersetzt oder modifiziert werden.

Lenkungsdämpfer dürfen hinzugefügt oder durch Zubehör-Dämpfer ersetzt werden.

Der Lenkungsdämpfer darf nicht als Lenkansschlag fungieren.

Gabelstopfen an den mechanischen Gabeln dürfen modifiziert oder ersetzt werden, jedoch nur um eine externe Anpassung zu ermöglichen. (Dies schließt nicht den mechanischen Gabelholm ein, der Teil des homologierten elektronischen Gabelsatzes ist)

Staubschutzmanschetten dürfen modifiziert, geändert oder entfernt werden, sofern die Gabel vollständig öldicht bleibt.

Ursprünglich innen liegende Teile der homologierten Gabel dürfen modifiziert oder geändert werden. Es dürfen ausschließlich zugelassene Nachrüst-Dämpferkits oder Ventile eingebaut werden. Die ursprüngliche Oberflächenbeschichtung der Gabelrohre (Standrohre, Tauchrohre) darf geändert werden. Zusätzliche Oberflächenbearbeitung ist erlaubt.

Bei elektronischen Gabeln müssen alle innenliegenden Teile (inklusive aller elektronischen Steuerung) durch ein konventionelles Dämpfersystem ersetzt werden.

10.4. Hintere Schwinge

Die Position der Gelenkverbindung an der hinteren Schwinge müssen in ihrer homologierten Position verbleiben (gemäß Auslieferungszustand des Serienmotorrads). Falls das Serienmodell mit Einsätzen versehen ist, so darf die Ausrichtung/ Position der ursprünglichen Einsätze geändert werden, der Einsatz selbst darf jedoch nicht ersetzt oder modifiziert werden.

Es muss ein Kettenschutz an der hinteren Schwinge so angebracht sein, dass Körperteile möglichst nicht zwischen dem unteren Kettenlauf und dem hinteren Kettenrad eingeklemmt werden können.

Eine Vorrichtung am Hinterrad zum Aufbocken darf durch Schweißen oder Nieten an der hinteren Schwinge angebracht werden. Diese Vorrichtung muss abgerundete Ecken (mit großem Radius) haben. Befestigungsschrauben für diese Montaggeständer müssen eingelassen sein. An der hinteren Schwinge darf ein Befestigungssystem oder –punkt(e) hinzugefügt werden, um den originalen hinteren Bremsattel in seiner Position zu halten.

Die Seiten der Schwinge dürfen lediglich durch eine dünne Vinyl-Abdeckung geschützt werden. Abdeckungen aus Verbundwerkstoffen oder strukturelle Abdeckungen sind nicht zulässig.

10.5. Hintere Aufhängungssysteme

Die hinteren Aufhängungssysteme (Stoßdämpfer) dürfen modifiziert, oder durch ein genehmigtes Teil ersetzt werden, die Original-Befestigungen am Rahmen und an der hinteren Schwinge (oder Anlenkungen) müssen jedoch so bleiben wie homologiert.

Zum Einstellen der Bodenfreiheit darf an der oberen Dämpferaufhängung eine Mutter fixiert und Distanzplättchen hinter ihr befestigt werden.

Das hintere Aufhängungssystem sowie Feder dürfen geändert werden. Ein elektronischer Stoßdämpfer darf durch einen mechanischen ersetzt werden.

10.6. Räder

Das Rad darf überlackiert werden, die Originallackierung darf jedoch nicht entfernt werden.

Der Wulstbereich der Felge darf mit einer Antirutschbeschichtung/-behandlung versehen werden.

Falls die Original-Ausführung einen Kettenradadapter für das Hinterrad beinhaltet, so muss dieser so bleiben wie ursprünglich für das homologierte Motorrad produziert.

Distanzstücke der Radachsen dürfen modifiziert oder ersetzt werden.

Auswuchtgewichte dürfen entfernt, geändert oder hinzugefügt werden.

Schlauchventile müssen aus Aluminium oder Stahl sein. Die Verwendung von Winkelventile ist empfohlen.

10.7. Bremsen

Bremsscheiben dürfen durch Nachrüstteile ersetzt werden, welche den nachfolgenden Bestimmungen entsprechen:

- a) Für die Bremsscheibe muss das gleiche Material verwendet werden wie für die homologierte Scheibe oder sie muss aus Stahl bestehen (max. Kohlenstoffgehalt von 2.1 %).
- b) Nicht schwimmende Scheiben oder einteilige Scheiben dürfen durch schwimmende Scheiben ersetzt werden.
- c) Der Außendurchmesser der Bremsscheibe darf nicht größer sein als die der homologierten Bremsscheibe.
- d) Die Dicke der Bremsscheibe darf vergrößert werden, die Scheibe muss jedoch ohne Änderungen in den homologierten Bremssattel passen. Die Anzahl der Schwimmer ist freigestellt.
- e) Die Befestigung des Radträgers muss die gleiche sein wie an der homologierten Scheibe.
- f) Zulässig ist die Verwendung von Stahlbremsscheiben mit Aluminium-Innenkranz

Um die Hitzeübertragung auf die Hydraulikflüssigkeit zu verringern ist es erlaubt, Abstandsbleche aus Metall an den Bremssätteln zwischen den Belägen und den Bremssätteln hinzuzufügen und/oder Leichtmetallkolben durch Stahlkolben zu ersetzen.

Die hintere Bremssattelhalterung darf fest an der Schwinge befestigt werden, für die Halterung müssen jedoch die gleichen Halterungs-(Befestigungs-)punkte am Bremssattel wie am homologierten Motorrad verwendet werden.

Für die Position der hinteren Bremssattelhalterungen darf die Schwinge aus diesem Grund modifiziert werden, durch Schweißen, Bohren oder durch die Verwendung eines Gewindeeinsatzes.

Die vorderen und hinteren Bremsflüssigkeitsbehälter dürfen ersetzt werden.

Die vorderen und hinteren hydraulischen Bremsleitungen dürfen ersetzt werden.

Die Verzweigung der vorderen Bremsleitungen für die beiden vorderen Bremssättel muss oberhalb der unteren Gabelbrücke (untere Dreifachhalterung) erfolgen.

Schnellkupplungen (oder „Dry-Break-Kupplungen“) in den Bremsleitungen sind **nicht** zulässig.

Die vorderen und hinteren Bremsbeläge dürfen ersetzt werden. Belag-Arretierungsstifte dürfen durch Schnellwechsel-Systeme ersetzt werden.

Das Antiblockiersystem (ABS) muss entfernt werden. Das ABS-Steuergerät darf eingebaut bleiben, um ECU-Fehler zu vermeiden.

Die Motorräder müssen mit einem Bremshebelschutz versehen werden, um zu verhindern, dass der Bremshebel bei einer Kollision mit einem anderen Motorrad unbeabsichtigt betätigt wird. Ein Schutz aus Verbundwerkstoff ist nicht erlaubt. Ein von der FIM genehmigter Schutz ist unabhängig von dessen Material zulässig. Der Obmann der Technischen Kommissare hat das Recht, einen Schutz, der diesen Sicherheitsvorschriften nicht entspricht, abzulehnen.

10.8. Lenker und Handbedienteile

Lenker dürfen ersetzt werden (mit Ausnahme des Hauptbremszylinders).

Lenker und Handbedienteile dürfen in ihrer Position geändert werden.

Drosselklappen müssen automatisch schließen, wenn der Fahrer den Griff loslässt.

Drosselklappenbauteile und dazugehörige Kabel dürfen nicht modifiziert oder ersetzt werden, die Verbindung zum Drosselklappengehäuse und zur Drosselklappenbetätigung muss jedoch so bleiben wie am homologierten Motorrad. Drosselklappen mit Kalbelbetätigung (Griffe) müssen sowohl mit einem Öffnungszug als auch einem Schließzug, einschließlich für die Betätigung eines getrennten Ride-by-Wire Griffs/ Bedarfssensors, ausgestattet sein.

Kupplung und Bremshebel dürfen durch ein Nachrüstmodell ersetzt werden. Eine Nachstellvorrichtung am Bremshebel ist zulässig.

Schalter dürfen geändert werden, der elektrische Starter und der Zündunterbrecherschalter müssen jedoch am Lenker montiert sein.

Die Motorräder müssen mit einem funktionierenden Zündunterbrecherschalter oder -knopf ausgerüstet sein, der auf der rechten Seite des Lenkers (in Reichweite der am Handgriff liegenden Hand) angebracht ist und ein Abstellen des laufenden Motors ermöglicht. Der Knopf oder Schalter muss ROT sein.

10.9. Fußrasten / Fußbedienteile

Fußrasten, Halterungen und Hardware dürfen ausgetauscht und versetzt werden, jedoch müssen die Halterungen am Rahmen an den Original-Befestigungspunkten verbleiben.

Fußhebel, Schaltung und hintere Bremse müssen manuell betätigt verbleiben.

Fußrasten können starr oder klappbar sein, klappbare Fußrasten müssen dann jedoch über einen Mechanismus verfügen, der sie in ihre normale Position zurückbringt.

Die Fußrastenenden müssen mit einem Kugelradius von mindestens 8 mm abgerundet sein.

Nicht- klappbare Fußrasten müssen am Ende verschlossen und dauerhaft angebracht sein und aus Aluminium, Kunststoff, Teflon® oder einem gleichwertigen Material bestehen (Mindestradius 8 mm). Die Oberfläche des Stopfens muss so ausgeführt sein, dass er bis zum breitestmöglichen Bereich reicht. Der Obmann der Technischen Kommissare hat das Recht, einen Stopfen, der dieser Sicherheitsbestimmung nicht entspricht, abzulehnen.

10.10. Kraftstofftank

Alle Kraftstofftanks müssen vollständig mit Sicherheitstankschaum (vorzugsweise Explosafe®) gefüllt sein.

Kraftstofftanks mit Entlüftungsleitungen müssen mit Rückschlagventilen versehen sein, die in einen Auffangbehälter aus geeignetem Material mit einer Mindestkapazität von 250 ml münden.

Tankdeckel dürfen ersetzt werden. Tankdeckel müssen im geschlossenen Zustand flüssigkeitsdicht sein.

Weiterhin müssen sie sicher verschlossen sein, so dass ein unbeabsichtigtes Öffnen zu jeder Zeit verhindert wird.

Ein Distanzstück/Scheibe für den Fahrer darf mit nicht permanentem Klebemittel hinten am Tank angebracht werden. Diese/s darf aus Schaumpolsterung oder Verbundwerkstoff bestehen.

Der Tank darf keine zusätzlich anliegende Abdeckung aufweisen, es sei denn, die homologierte Maschine ist ebenfalls mit einer solchen ausgestattet.

Die Seiten des Kraftstofftanks dürfen durch eine Abdeckung aus Verbundmaterial geschützt werden.

Diese Abdeckungen müssen der Form des Kraftstofftanks angepasst sein.

10.11. Verkleidung / Radabdeckung

Verkleidung und Radabdeckung dürfen durch exakte Duplikate der Originalteile ersetzt werden, müssen aber so aussehen als seien sie original vom Hersteller des homologierten Motorrads produziert mit leichten Unterschieden aufgrund der Verwendung im Rennbetrieb (Mischung unterschiedlicher Teile, Befestigungspunkte, Verkleidungsboden, usw.). Das Material darf geändert werden. Die Verwendung von Karbon oder Karbonverbundstoffen ist nicht zulässig. Spezielle Verstärkungen aus Kevlar® oder Karbon sind örtlich um Löcher herum und in Bereichen unter Spannung zulässig. Scheinwerfer müssen einbezogen sein, auch wenn sie als extern angesehen werden.

Die Lackierung der Verkleidung sowie Aufkleber sind freigestellt.

Die Gesamtgrößen und Abmessungen müssen so sein wie am Originalteil, mit einer Toleranz von +/- 5mm, wobei die Ausführung und die Eigenschaften der homologierten Verkleidung so weit wie möglich beachtet werden müssen. Die Gesamtbreite des Bereichs von vorne darf maximal +5mm betragen. Die Entscheidung des Technischen Direktors ist endgültig.

Die Windschutzscheibe darf durch ein Nachrüstmodell ersetzt werden. Die Höhe der Windschutzscheibe ist freigestellt innerhalb einer Toleranz von +/-15mm mit Bezug auf die senkrechte Entfernung von/zu der oberen Gabelbrücke. Die Windschutzscheibe muss von vorne dem gleichen Profil entsprechen wie das Original – keine Doppelblasen- oder breite Ausführung. Aus Sicht von oben darf die Länge der Windschutzscheibe um 25 mm gekürzt werden, um Freiraum für den Fahrer zu schaffen. Die Ränder der Windschutzscheibe dürfen keine scharfen Kanten aufweisen.

Verkleidungshalterungen dürfen geändert oder ersetzt werden.

Für den Ram-Air Lufteinlass müssen die ursprünglich homologierte Form und Abmessungen beibehalten werden.

Die ursprünglichen Luftkanäle zwischen der Verkleidung und der Airbox dürfen geändert oder ersetzt werden. Kohlefaserverbundwerkstoffe und andere exotische Materialien sind verboten. Ursprünglich in den Öffnungen für die Luftkanäle eingebaute Partikelgitter oder „Drahtgeflecht“ dürfen entfernt werden. Der untere Teil der Verkleidung muss so konstruiert sein, dass im Falle eines Motorschadens mindestens 4 Liter aufgenommen werden können. Der untere Rand aller Öffnungen in der Verkleidung muss sich mindestens 70 mm oberhalb des Verkleidungsbodens befinden.

Die obere Kante der hinteren Querwand der unteren Verkleidung muss sich mindestens 70 mm oberhalb des Bodens befinden. Der Winkel zwischen dieser Wand und dem Boden muss $\leq 90^\circ$ sein.

Ursprüngliche Öffnungen für die Kühlung in der seitlichen Verkleidung/Verkleidungsteile dürfen teilweise verschlossen werden, jedoch ausschließlich um die Logos/Schriftzüge von Sponsoren unterzubringen.

Eine solche Änderung muss unter Verwendung von Drahtgeflecht oder einer durchlöcherter Platte ausgeführt werden. Das Material ist freigestellt, der Abstand zwischen allen Öffnungsmittelpunkten, Kreismittelpunkten und deren Durchmesser müssen jedoch konstant sein. Öffnungen oder Löcher müssen ein offenes Flächenverhältnis von $> 60\%$ haben.

Die Motorräder dürfen mit einer Kühlerverkleidung (innere Luftleitungen) versehen werden, um die Luftströmung zum Kühler zu erhöhen, das Erscheinungsbild von vorne, von hinten und im Profil muss jedoch erhalten bleiben.

Die untere Verkleidung muss im vorderen, unteren Bereich eine einzige Öffnung mit einem Durchmesser von $\varnothing 25$ mm beinhalten. Diese Öffnung muss bei trockenen Bedingungen verschlossen bleiben und darf nur geöffnet werden, wenn der Rennleiter den entsprechenden Teil als "wet practice" oder „wet race“ erklärt hat.

Die vordere Radabdeckung darf durch ein Duplikat des Originalteils ersetzt und nach oben versetzt werden, um eine größere Reifenfreiheit zu erzielen.

Die hintere, auf dem Schwingenarm befestigte Radabdeckung darf modifiziert, entfernt oder geändert werden. Der Kettenschutz darf entfernt werden, sofern dieser nicht in der hinteren Radabdeckung integriert ist.

10.12. Sitz

Sitz, Sitzbasis und die damit zusammenhängenden Verkleidungsteile dürfen ersetzt werden.

Das äußere Erscheinungsbild von vorne, von hinten und im Profil muss dem der ursprünglich homologierten Form entsprechen.

Der obere Teil der hinteren Sitzverkleidung rund um den Sitz darf in einen Einzelsitz umgewandelt werden.

Die homologierte Sitz-Verschlussvorrichtung (mit Platte, Stift, Gumminuterlage etc.) darf entfernt werden. Material wie bei Verkleidung (Artikel 10.11).

Alle exponierten Kanten müssen abgerundet sein.

10.13. Befestigungselemente

Serienbefestigungselemente dürfen durch Befestigungselemente aus jeglichem Material und in jeglicher Ausführung ersetzt werden, Teile aus Titan dürfen jedoch nicht verwendet werden. Die Festigkeit und die Ausführung müssen gleich wie die des Serienbefestigungselements sein, allerdings darf die Festigkeit auch höher sein.

Diese Befestigungen dürfen zur Aufnahme von Sicherheitsdraht durchbohrt werden, jedoch sind derartige Änderungen, wenn sie mit dem Ziel der Gewichtsreduktion durchgeführt werden, nicht gestattet.

Gewindereparaturen unter Verwendung von Einsätzen eines anderen Materials wie zum Beispiel Gewindeeinsätze und Time-Serts sind zulässig.

Verkleidungshalter dürfen gegen Schnellverschlüsse getauscht werden.

Aluminium-Befestigungen dürfen nur an nicht tragenden Teilen verwendet werden.

10.14. Sicherheitsrücklicht

Alle Motorräder müssen mit einem funktionsfähigen roten Rücklicht versehen sein, das an der Rückseite der Maschine befestigt ist; dieses Licht muss zu jeder Zeit, zu der sich das Motorrad auf der Strecke befindet oder in der Boxengasse gefahren wird und die Session als „wet“ erklärt wurde, eingeschaltet sein. Alle Lichter müssen den nachfolgenden Bestimmungen entsprechen:

Der Lichtkegel muss parallel zur Längsachse des Motorrads (Fahrtrichtung des Motorrads) leuchten und von hinten über mindestens 15 Grad nach links und nach rechts der Motorrad-Längsachse hinweg deutlich sichtbar sein.

Das Rücklicht muss im Bereich des Höckers/der hinteren Fahrzeugverkleidung und in etwa in der Längsachse der Maschine, an einer vom Obmann der Technischen Kommissare genehmigten Position angebracht sein. Im Streitfall über die Befestigungsposition oder die Sichtbarkeit ist die Entscheidung des Obmanns der Technischen Kommissare endgültig.

Die Leistung/Lichtstärke muss in etwa dem folgenden entsprechen: 10 – 15 (weißglühend), 0,6 – 1,8 W (LED).

Die Leistung muss kontinuierlich sein – kein Blinklicht auf der Strecke, Blinklicht ist nur in der Boxengasse bei aktivem Drehzahlbegrenzer erlaubt.

Die Stromversorgung für das Rücklicht kann vom Motorrad getrennt sein.

Der Obmann der Technischen Kommissare hat das Recht, ein nicht diesen Sicherheitsstandards entsprechendes Leuchtsystem abzulehnen.

11. Nachstehende Teile DÜRFEN gegenüber den am homologierten Motorrad angebrachten Teilen geändert oder ausgetauscht werden

- Jede Art von Schmier-, Brems- oder Dämpferflüssigkeit darf verwendet werden.
- Dichtungen und Dichtungsmaterialien.
- Materialien für Halterungen zur Verbindung von nicht originalen Teilen (Verkleidung, Auspuff, Instrumente, usw.) am Rahmen (oder Motor) dürfen nicht aus Titan oder GFK bestehen, mit Ausnahme der Aufhängung des Auspuffschalldämpfers, die aus Karbon sein darf.
- Schutzabdeckungen für Rahmen, Kette und Fußrasten dürfen aus anderen Materialien wie zum Beispiel aus Fiberverbundmaterialien bestehen, sofern diese Teile nicht Originalteile, die am homologierten Modell angebracht sind, ersetzen.

Darüber hinaus sind folgende Modifikationen zulässig:

Yamaha YZF-R3 und Yamaha YZF-R3A

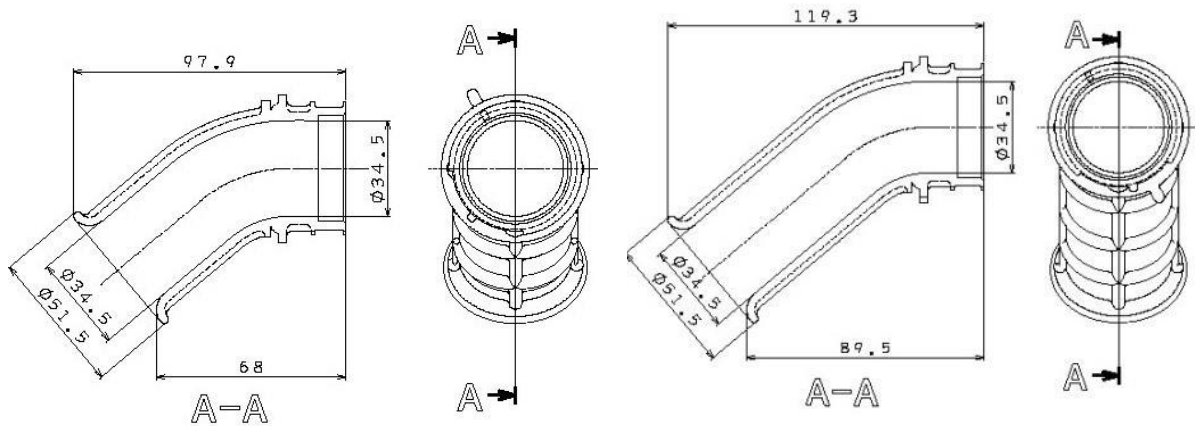
- Luftfilterdeckel der Airbox darf ausgeschnitten werden



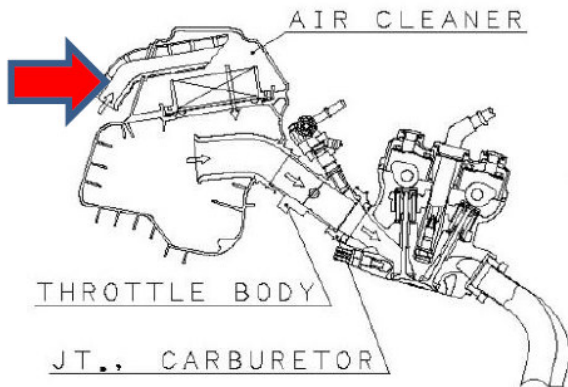
Darf wie folgt geändert werden:



- Lufttrichter dürfen gekürzt werden (ohne Einschränkung)



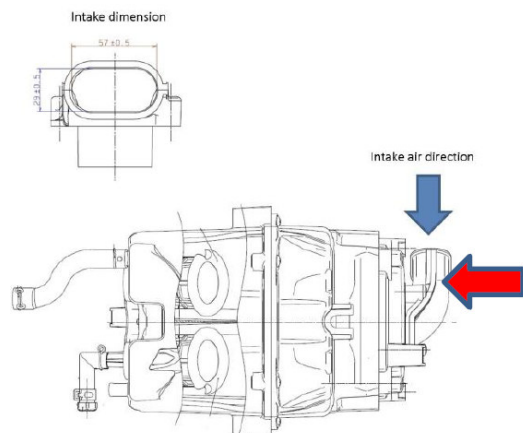
- Airbox-Einlassrohr (Gummi) darf entfernt werden



Honda CBR500R

- Lufttrichter dürfen gekürzt werden (ohne Einschränkung)
- Airbox-Einlassrohr/-Lufttrichter darf entfernt werden (dieses Teil ist die Filterbefestigung)

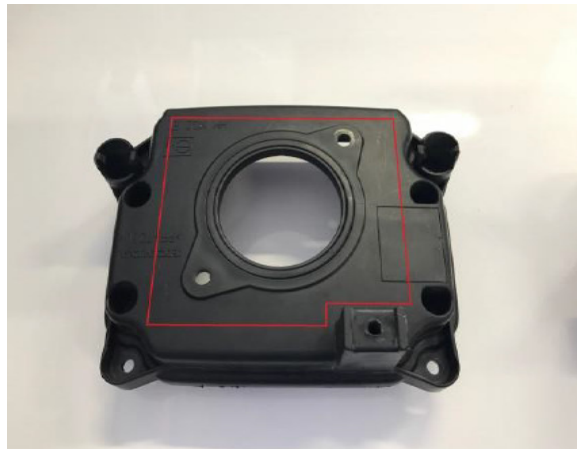
Dieses Bauteil darf entfernt werden (roter Pfeil)



Dieses Bauteil darf vollständig bis zur Luftfilteröffnung ausgeschnitten werden



Dieser Bereich darf entfernt werden:



12. Die folgenden Teile DÜRFEN entfernt werden

- Abgas-Reinigungsbestandteile (Emissionsschutz) innerhalb oder im Umfeld der Airbox und des Motors (Lambdasonden, Lufteinspritzungsteile).
- Angeschraubte Teile am hintern Hilfsrahmen.

13. Die folgenden Teile MÜSSEN entfernt werden

- Scheinwerfer, Rückleuchte und Blinker (sofern nicht in die Verkleidung integriert). Öffnungen müssen durch geeignete Materialien abgedeckt werden
- Rückspiegel
- Hupe
- Kennzeichen-Halterung
- Werkzeugbehälter
- Helm- und Gepäckhalterungen
- Beifahrer-Fußrasten
- Beifahrer-Haltegriffe
- Sturzbügel, Zentral- und Seitenständer müssen entfernt werden (fest verbaute Halterungen müssen erhalten bleiben).
- Katalysatoren.

14. Die folgenden Teile MÜSSEN geändert werden

Die Motorräder müssen mit einem funktionierenden Zündunterbrecherschalter oder -knopf ausgerüstet sein, der auf der rechten Seite des Lenkers (in Reichweite der am Handgriff liegenden Hand) angebracht ist und ein Abstellen des laufenden Motors ermöglicht. Der Knopf oder Schalter muss rot sein.

Alle Ablass-/Einlassschrauben müssen mit Draht gesichert sein. Außen liegende Schrauben und Bolzen des (der) Ölfilter(s), die im Bereich des Ölstroms liegen, müssen mit Draht gesichert sein (z.B. am Kurbelwellengehäuse).

Alle vorhandenen Entlüftungs- und Überlaufleitungen müssen über vorhandene Auslässe ableiten. Das ursprünglich geschlossene System muss beibehalten werden, eine direkte Emission in die Atmosphäre ist verboten.

Auf dem Instrumententräger der Motorräder muss sich eine Warnleuchte befinden, die im Falle eines Öldruckabfalls aufleuchtet.

15. Ausrüstung und Schutzkleidung

Fahrerbekleidung / Ausrüstung ist gem. FIM Artikel 1.65 vorgeschrieben.

Der Name des Fahrers muss an der Fahrerbekleidung am rechten Arm in Bundnähe als Aufnäher oder eingestickt vorhanden sein.

16. Kamera / Kamerabefestigung

Das Anbringen einer Kamera am Motorrad ist *nur nach vorheriger Genehmigung durch den Promotor* erlaubt. Diese muss fest mit dem Fahrzeug verbunden sein, z.B. mittels Klemmhalterung. Die Verwendung von Saugnapfbefestigungen oder Magnetfußbefestigungen ist unzulässig. Darüber hinaus ist eine zusätzliche Sicherung der Kamera, z.B. mit einem Seil, vorgeschrieben, welches sowohl am Kameragehäuse als auch am Motorrad befestigt ist. Die Kamera muss bereits bei der Technischen Abnahme am Motorrad befestigt sein. Ob die Kamera ausreichend sicher befestigt ist, obliegt der Beurteilung des Technischen Kommissars.